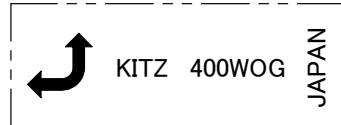
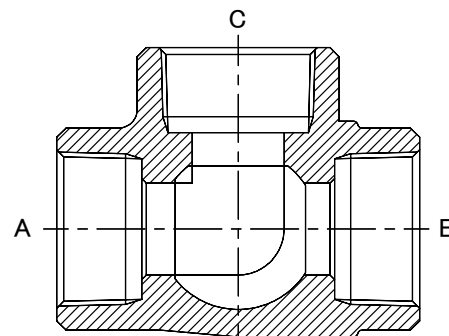


KITZ
1/4
(1)

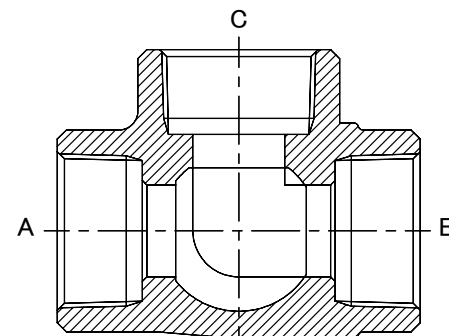
本体表示



ハンドル表示



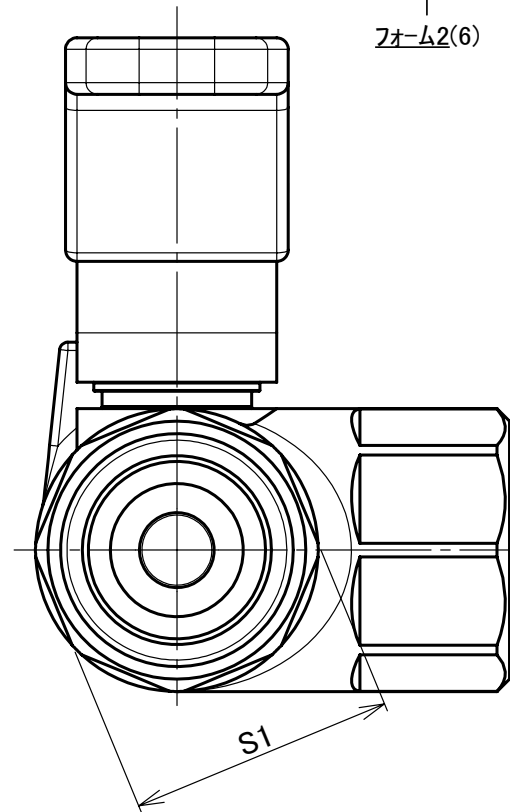
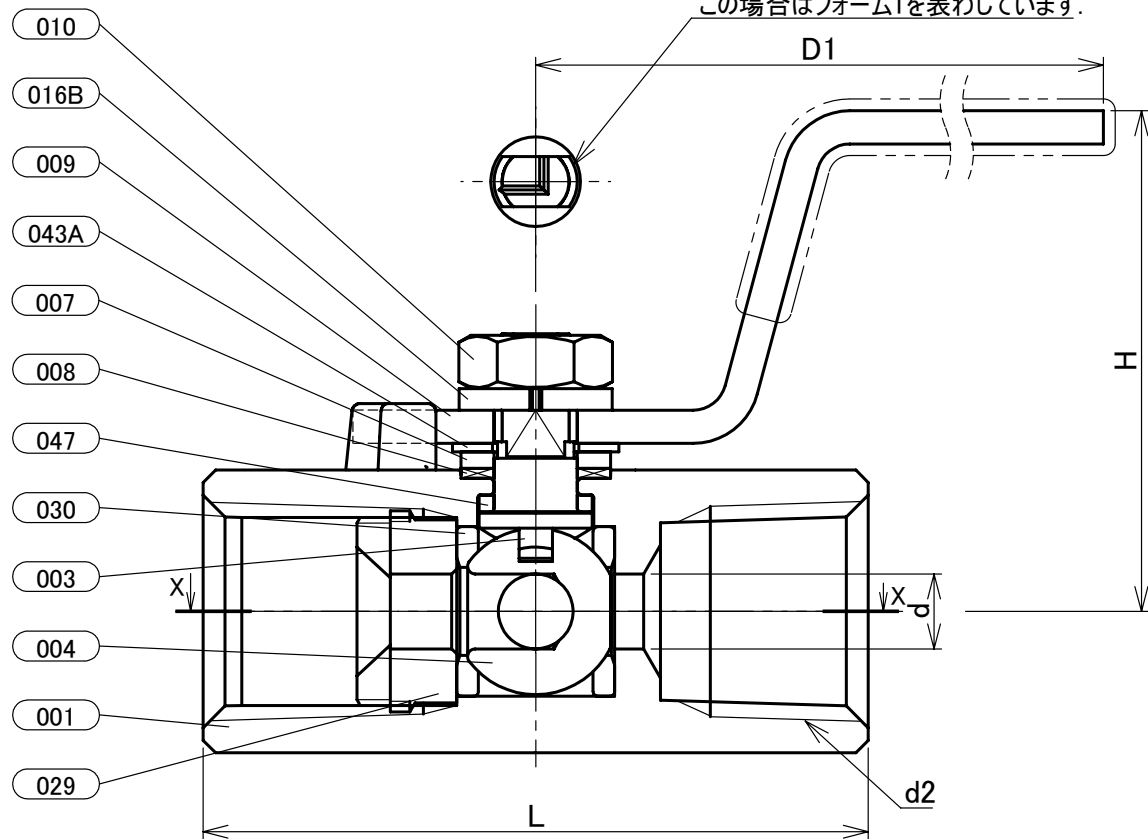
フォーム1(5)



フォーム2(6)

断面 X-X

この場合はフォーム1を表わしています。



寸法表

単位:mm

呼び径		d	d2	H	D1	L	L1	S1
B	A							
1/4	8	4.5	Rc 1/4	30	60	40	20	16
3/8	10	6.8	Rc 3/8	35	70	46	23	21

注 (1) 呼び径を表わしています。

(2) 寸法表の値に影響しない形状変更、およびバルブ配管時に影響しないリブや座は、本図に表示しない場合があります。

(3) ニッケル・クロムめっき.対象部品: 部番004.

(4) プラスチックカバー付き.対象部品: 部番009.

(5) フォーム1: ポートAとCが流路になります。

ポートBの圧力がポートA及びCの圧力より高い場合はBからA及びCに漏れを生ずることがあります。

(6) フォーム2: ポートBとCが流路になります。

ポートAの圧力がポートB及びCの圧力より高い場合はAからB及びCに漏れを生ずることがあります。

(7) フォーム切換え途中では、流体が混流します。

部番	部品名	個数	材料	記事
001	弁箱	1	鍛造用黄銅	C3771
003	弁棒	1	黄銅	C3531
004	ボール	1	鍛造用黄銅	C3771
007	パッキン押さえ	1	ステンレス鋼	SUS430
008	パッキン	1組	グラスファイバー入りPTFE	
009	ハンドル	1	ステンレス鋼	
010	ハンドル押さえナット	1	炭素鋼	
016B	座金	1	炭素鋼	
029	インサート	1	鍛造用黄銅	C3771
030	ボールシート	2	PTFE	
043A	皿ばね	1	ステンレス鋼	
047	スラストワッシャ	1	充填材入りPTFE	

本体表示	
面間	キッツ標準
管接続	JIS B0203
肉厚	キッツ標準
圧力検査	キッツ標準
製品コード	
製品記号	TN

黄銅 タイプ400 ねじ込み形 ボール弁

スタンダードボア型,三方二面シート,Lポート

年月日	2021/01/05
承認	河野
検図	丸山
製図	白石

図 番
R10-006797

REV
00

株式会社 **キッツ**