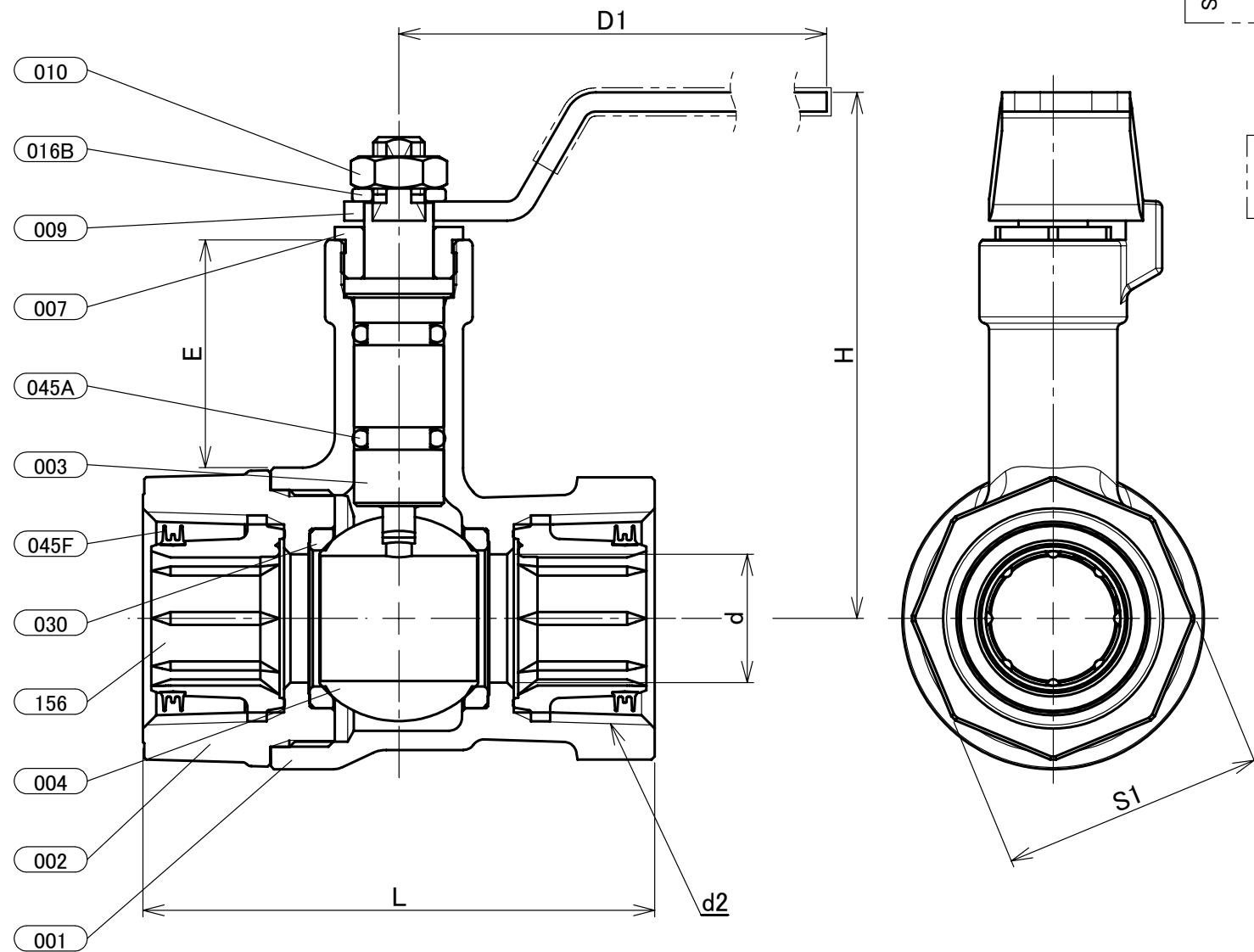


部番	部品名	個数	材料	記事
001	弁箱	1	青銅鑄物	CAC911
002	ふた	1	青銅鑄物	CAC911
003	弁棒	1	黄銅	C6803
004	ボール	1	ステンレス鋼	A351 Gr.CF8/SCS13A
007	パッキン押さえ	1	黄銅	C3604
009	ハンドル	1	ステンレス鋼	
010	ハンドル押さえナット	1	炭素鋼	
016B	座金	1	炭素鋼	
030	ボールシート	2	PTFE	
045A	Oリング	2	FKM	
045F	シールリング	2	PE	
156	コア	2	変性PPE	



ハンドル色：キッツブルー
 国土交通省仕様P・V共用Z
 KITZ (5) 鉛フリー

ハンドル表示

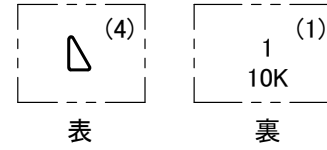


表 裏
 鑄出し表示

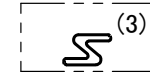


表
 材質表示

寸法表 単位:mm

呼び径	d	d2	H	D1	L	S1	E
1/2	10	Rc 1/2	74	80	59	27	37
3/4	15	Rc3/4	77	80	67	33	35
1	20	Rc1	82	110	80	41	36
1 1/4	25	Rc1 1/4	97	110	91	51	46
1 1/2	32	Rc1 1/2	101	110	103	58	45
2	40	Rc2	108	140	120	71	46

- 注 (1) 呼び径を表しています。
 (2) プラスチックカバー付き 対象部番:009
 (3) このマークは、鉛フリー銅合金材の種類を表しています。
 (4) このマークは、接水部品の全てを鉛フリー材料で製作した給水器具を表しています。
 (5) このマークは、浸出性能基準に適合し、飲用に適することを表しています。

本体表示	
面間	キッツ標準
管接続	JIS B0203
肉厚	キッツ標準
圧力検査	キッツ標準
製品コード	
製品記号	TLNW

鉛フリー青銅 10K 管端防食ねじ込み形 ボール弁

JWWA K132 SGP-P, K116 SGP-V 共用, JV5

年月日	2020/10/07
承認	河野
検図	丸山
製図	李

図番	REV
R10-005637	00

株式会社 **キッツ**