

部番	部品名	個数	材料	記事
001	弁箱	1	青銅鑄物	CAC911
002	ふた	1	青銅鑄物	CAC911
003	弁棒	1	黄銅	C6803
004	ボール	1	ステンレス鋼	A351 Gr.CF8/SCS13A
007	パッキン押さえ	1	黄銅	C3604
009	ハンドル	1	ステンレス鋼	
010	ハンドル押さえナット	1	炭素鋼	
016B	座金	1	炭素鋼	
030	ボールシート	2	PTFE	
045A	Oリング	2	FKM	
045F	シールリング	2	PE	
156	コア	2	変性PPE	

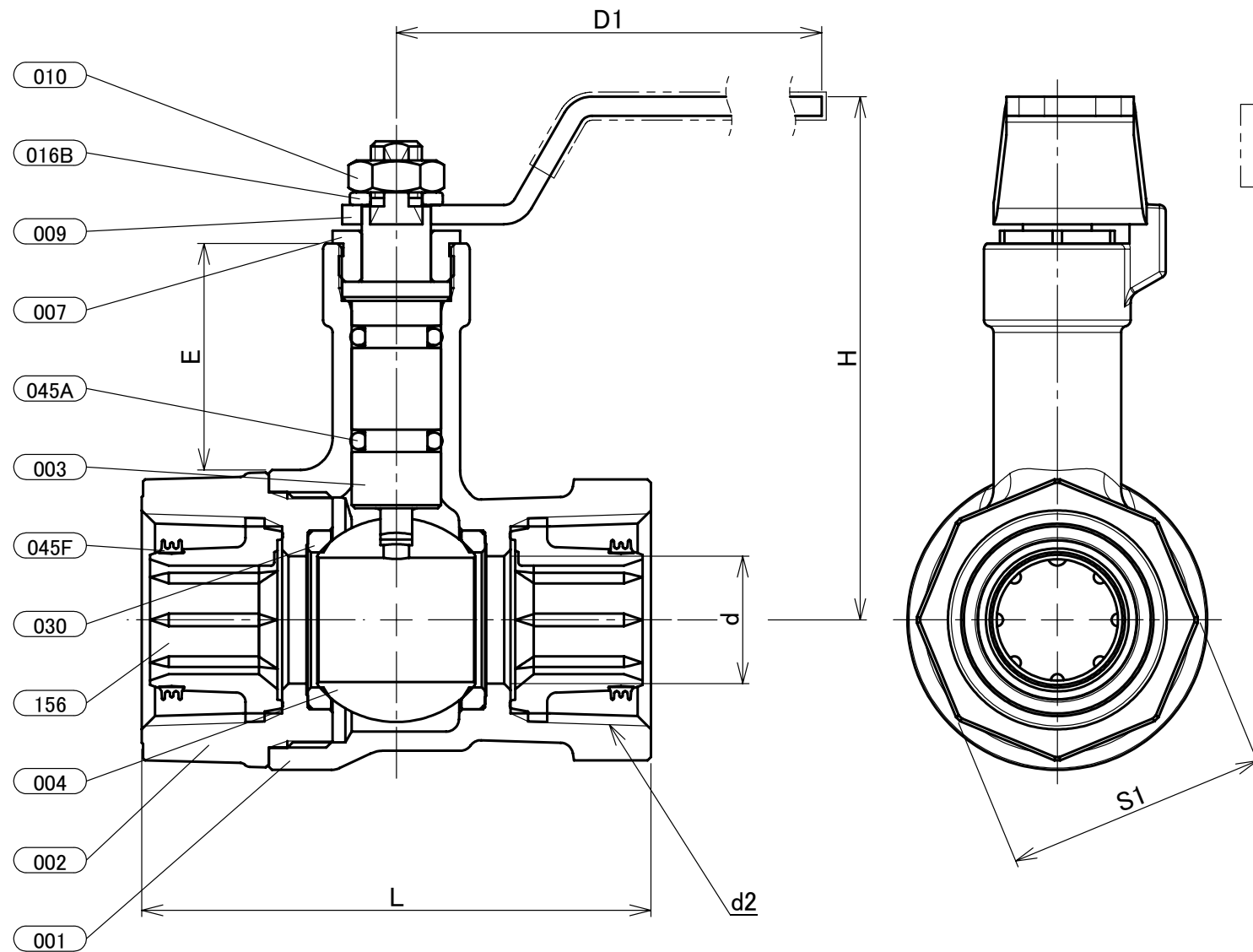
ハンドル色：オレンジ  
 国土交通省仕様 給湯用 Z  
 KITZ (5) 鉛フリー

ハンドル表示

(4) 表  
 (1) 裏  
 10K

鑄出し表示

(3) 表  
 材質表示



寸法表 単位:mm

呼び径		d	d2	H	D1	L	S1	E
B	A							
1/2	15	10	Rc1/2	74	80	59	27	37
3/4	20	15	Rc3/4	77	80	67	33	35
1	25	20	Rc1	82	110	80	41	36
1 1/4	32	25	Rc1 1/4	97	110	91	51	46
1 1/2	40	32	Rc1 1/2	101	110	103	58	45
2	50	40	Rc2	108	140	120	71	46

- 注 (1) 呼び径を表しています。  
 (2) プラスチックカバー付き対象部番：009  
 (3) このマークは、鉛フリー銅合金材の種類を表しています。  
 (4) このマークは、接水部品の全てを鉛フリー材料で製作した給水器具を表しています。  
 (5) このマークは、浸出性能基準に適合し、飲用に適することを表しています。

本体表示	
面間	キッツ標準
管接続	JIS B0203
肉厚	キッツ標準
圧力検査	キッツ標準
製品コード	
製品記号	TLNH

鉛フリー青銅 10K 耐熱管端防食ねじ込み形 ボール弁

給湯用塩化ビニルライニング鋼管用、JV5

年月日	2020/10/07
承認	河野
検図	丸山
製図	李

図番 REV

R10-006064 00

株式会社 **キッツ**