

(6)
 国交省監理指針適合 Max85°C
 KITZ 鉛レス 10Kフルボア

ハンドル表示

(5)
KITZ

表
本体表示

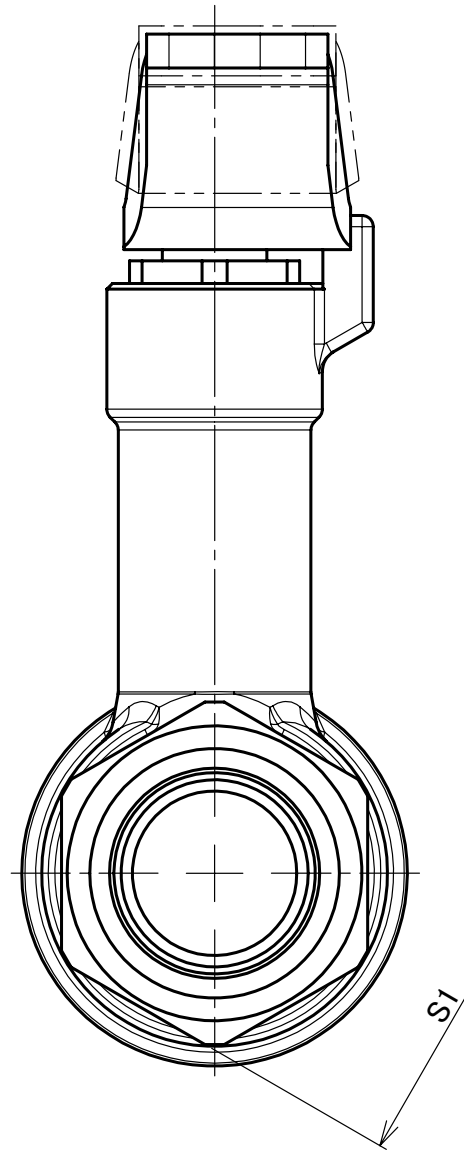
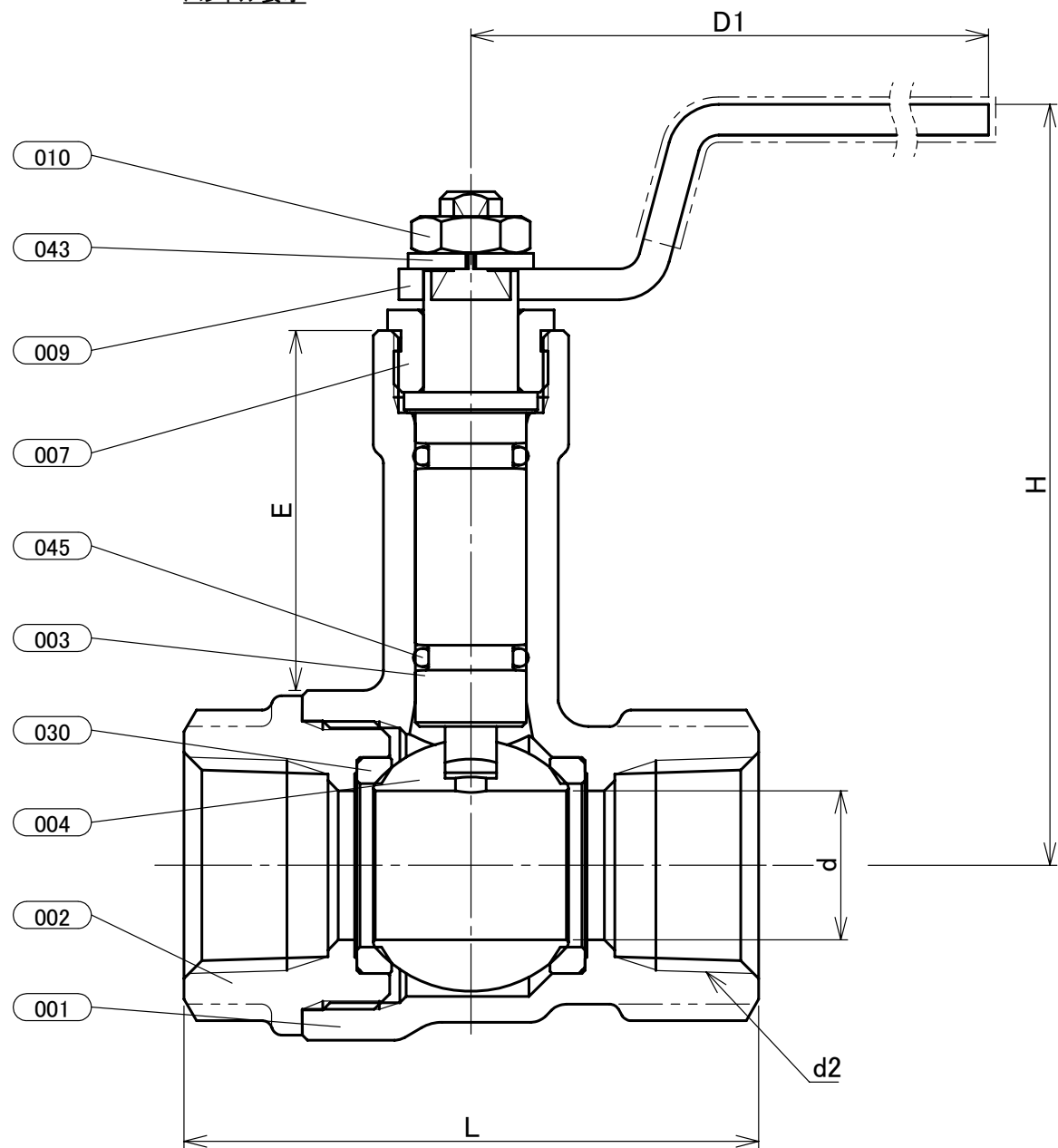
1/2⁽¹⁾

裏

(4)
表・裏

材料表示

部番	部品名	個数	材料	記事
001	弁箱	1	青銅鑄物	CAC911
002	ふた	1	青銅鑄物	CAC911
003	弁棒	1	ステンレス鋼	304SS
004	ボール	1	ステンレス鋼	A351 Gr.CF8/SCS13A
007	パッキン押さえ	1	黄銅	C3604
009	ハンドル	1	ステンレス鋼	
010	ハンドル押さえナット	1	炭素鋼	
030	ボールシート	2	PTFE	
043	ハンドル座金	1	炭素鋼	
045	Oリング	2	FKM	



寸法表 単位:mm

呼び径	B	A	d	d2	H	D1	L	S1	E
1/2	15	15	Rc1/2	74	80	80	56	27	35
3/4	20	20	Rc3/4	78	80	80	65	33	35

- 注 (1) 呼び径を表わしています。
 (2) 寸法表の値に影響しない形状変更、およびバルブ配管時に影響しないリブや座は、本図に表示しない場合があります。
 (3) プラスチックカバー付.対象部番:009.
 (4) このマークは、鉛フリー銅合金材料の種類を表わしています。
 (5) このマークは、接水部品の全てを鉛フリー材料で製作した給水器具を表わしています。
 (6) このマークは、浸出性能基準に適合し、飲用に適することを表わしています。

本体表示	
面間	キッツ標準
管接続	JIS B0203
肉厚	キッツ標準
圧力検査	キッツ標準
製品コード	
製品記号	TLNF

鉛フリー青銅 10K ねじ込み形 ボール弁

ロングネック、フルボア型、国土交通省監理指針適合品

年月日	2021/10/08
承認	河野
検図	丸山
製図	岸

図番	REV
R10-008117	01

株式会社 **キッツ**