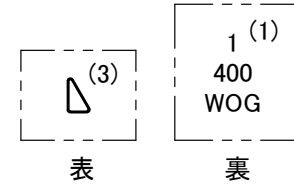
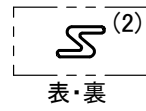


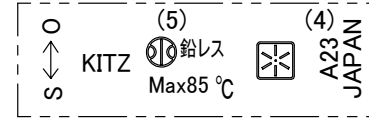
部番	部品名	個数	材料	記事
001	弁箱	1	青銅鑄物	CAC911
002	ふた	1	青銅鑄物	CAC911
003	弁棒	1	黄銅	C6803
004	ボール	1	ステンレス鋼	A351 Gr.CF8/SCS13A
007	パッキン押さえ	1	黄銅	C3604
009	ハンドル	1	ステンレス鋼	
010	ハンドル押さえナット	1	炭素鋼	
030	ボールシート	2	PTFE	
043	ハンドル座金	1	炭素鋼	
045	Oリング	2	FKM	



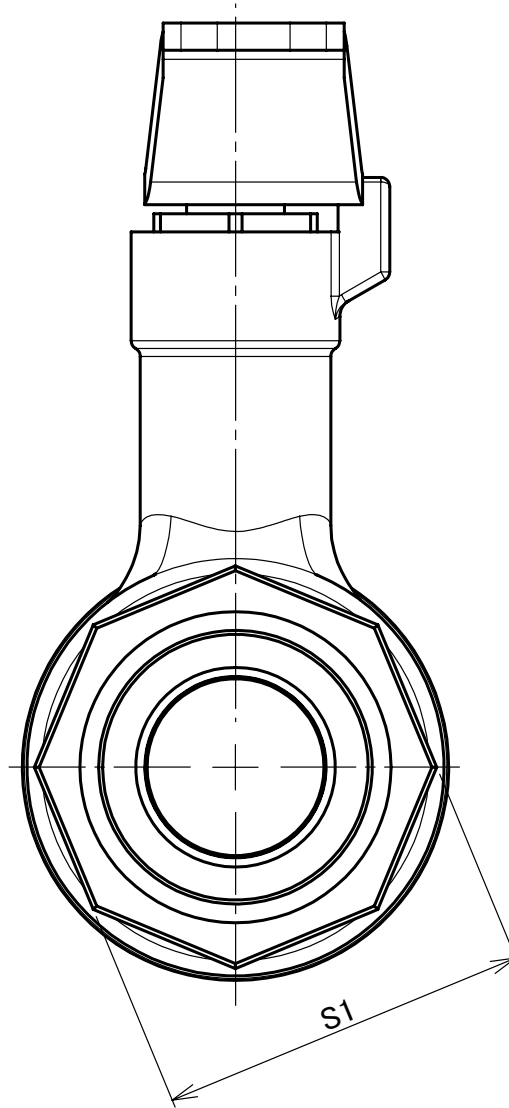
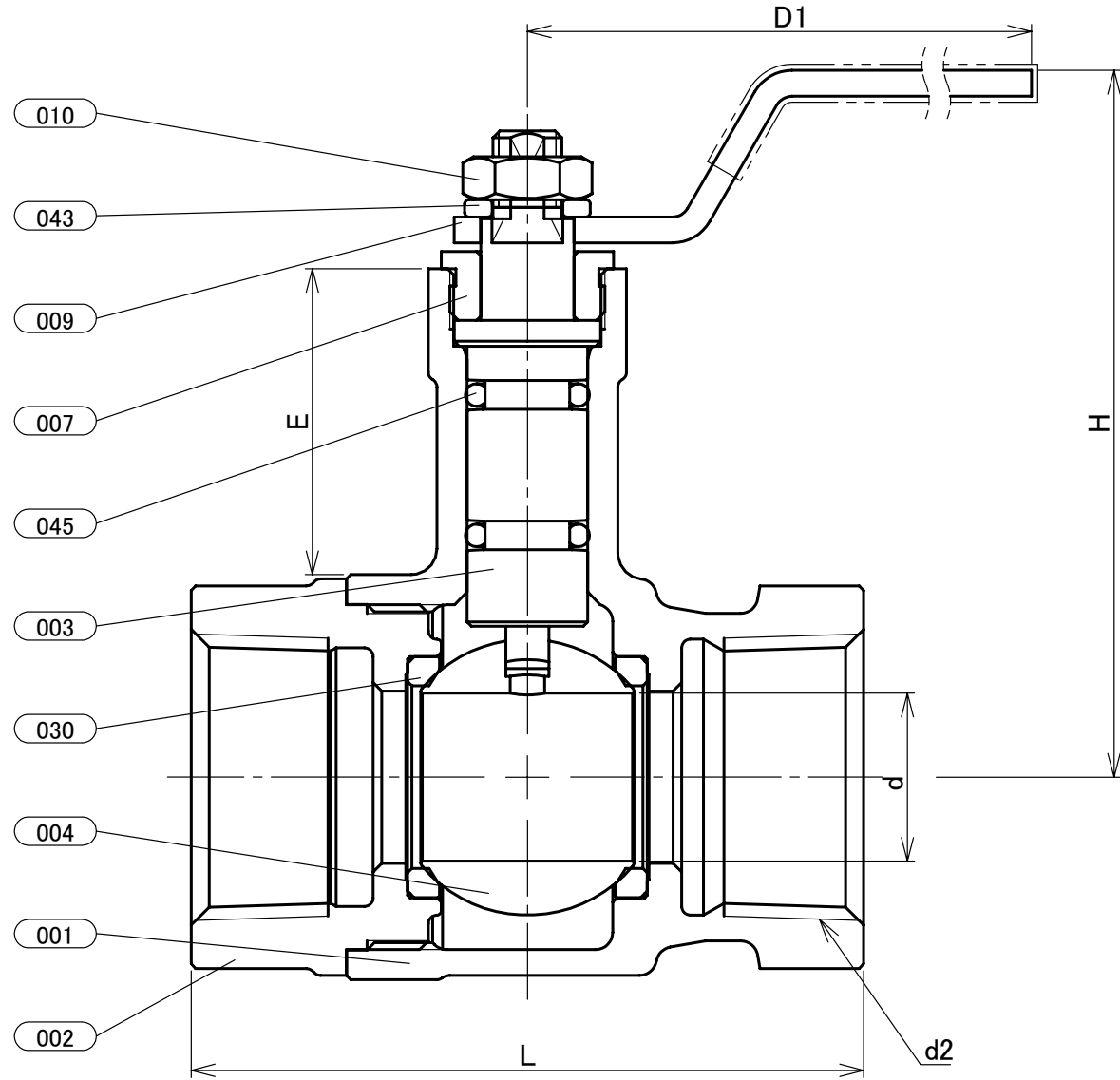
本体表示



材質表示



ハンドル表示



寸法表 単位:mm

呼び径	B	A	d	d2	H	D1	L	S1	E
1/2	15	10	Rc1/2	74	80	56	27	36	
3/4	20	15	Rc3/4	77	80	65	33	35	
1	25	20	Rc1	82	110	78	41	35.5	
1 1/4	32	25	Rc1 1/4	97	110	86	51	46	
1 1/2	40	32	Rc1 1/2	101	110	96	58	45	
2	50	40	Rc2	108	140	109	71	45.5	

- 注 (1) 呼び径を表わしています。
(2) このマークは、鉛レス銅合金材料の種類を表わしています。
(3) このマークは、接水部品の全てを鉛レス材料で製作した給水器具を表わしています。
(4) ハンドル型式を表わしています。
(5) このマークは、浸出性能基準に適合し、飲用に適することを表わしています。
(6) プラスチックカバー付。対象部品：部番009。

本体表示	
規格	面間 管接続 肉厚 圧力検査
製品コード	キッツ標準 JIS B0203 キッツ標準 キッツ標準
製品記号	TLN

鉛フリー青銅 タイプ400 ねじ込み形 ボール弁

ロングネック、スタンダードボア型

年月日	2021/10/29
承認	河野
検図	丸山
製図	城市

図番	REV
R10-008380	00

株式会社 **キッツ**