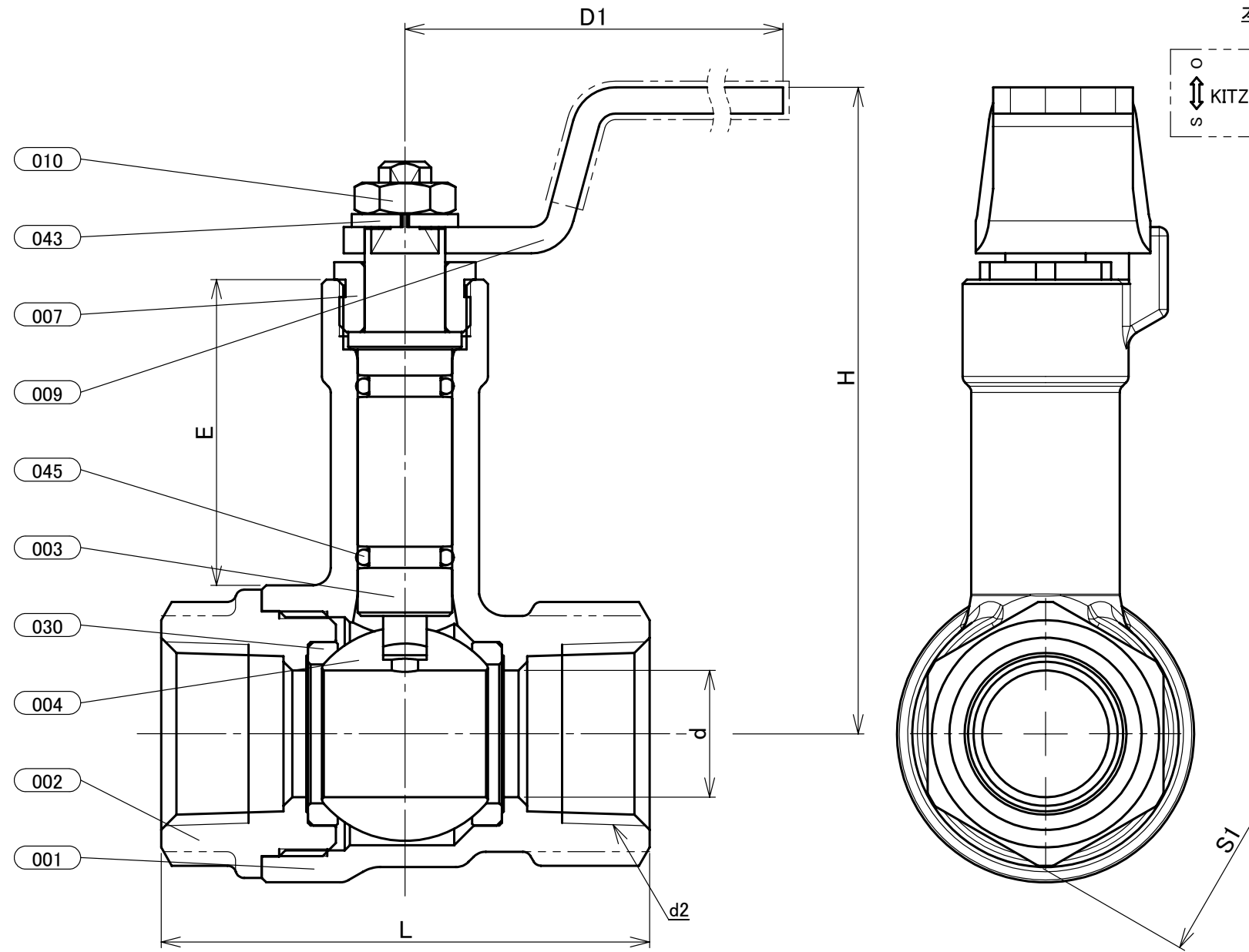


部番	部品名	個数	材料	記事
001	弁箱	1	青銅鑄物	CAC406
002	ふた	1	青銅鑄物	CAC406
003	弁棒	1	ステンレス鋼	304SS
004	ボール	1	ステンレス鋼	A351 Gr.CF8/SCS13A
007	パッキン押さえ	1	黄銅	C3604
009	ハンドル	1	ステンレス鋼	
010	ハンドル押さえナット	1	炭素鋼	
030	ボールシート	2	PTFE	
043	ハンドル座金	1	炭素鋼	
045	Oリング	2	FKM	



KITZ (1) 1/2
表 裏
本体表示

10Kフルボア
KITZ 国土交通省監理指針
適合品
ハンドル表示

寸法表 単位:mm

呼び径		d	d2	H	D1	L	S1	E
B	A							
1/2	15	15	Rc1/2	74	80	56	27	35
3/4	20	20	Rc3/4	78	80	65	33	35

注 (1) 呼び径を表わしています。
(2) 寸法表の値に影響しない形状変更、およびバルブ配管時に影響しないリブや座は、本図に表示しない場合があります。
(3) プラスチックカバー付. 対象部品: 部番009.

本体表示	
面間	キッツ標準
管接続	JIS B0203
肉厚	キッツ標準
圧力検査	キッツ標準
製品コード	
製品記号	TLF

青銅 10K ねじ込み形 ボール弁

ロングネック, フルボア型, 国土交通省監理指針適合品

年月日	2021/07/05
承認	河野
検図	丸山
製図	白石

図番	REV
R10-007684	00

株式会社 **キッツ**