

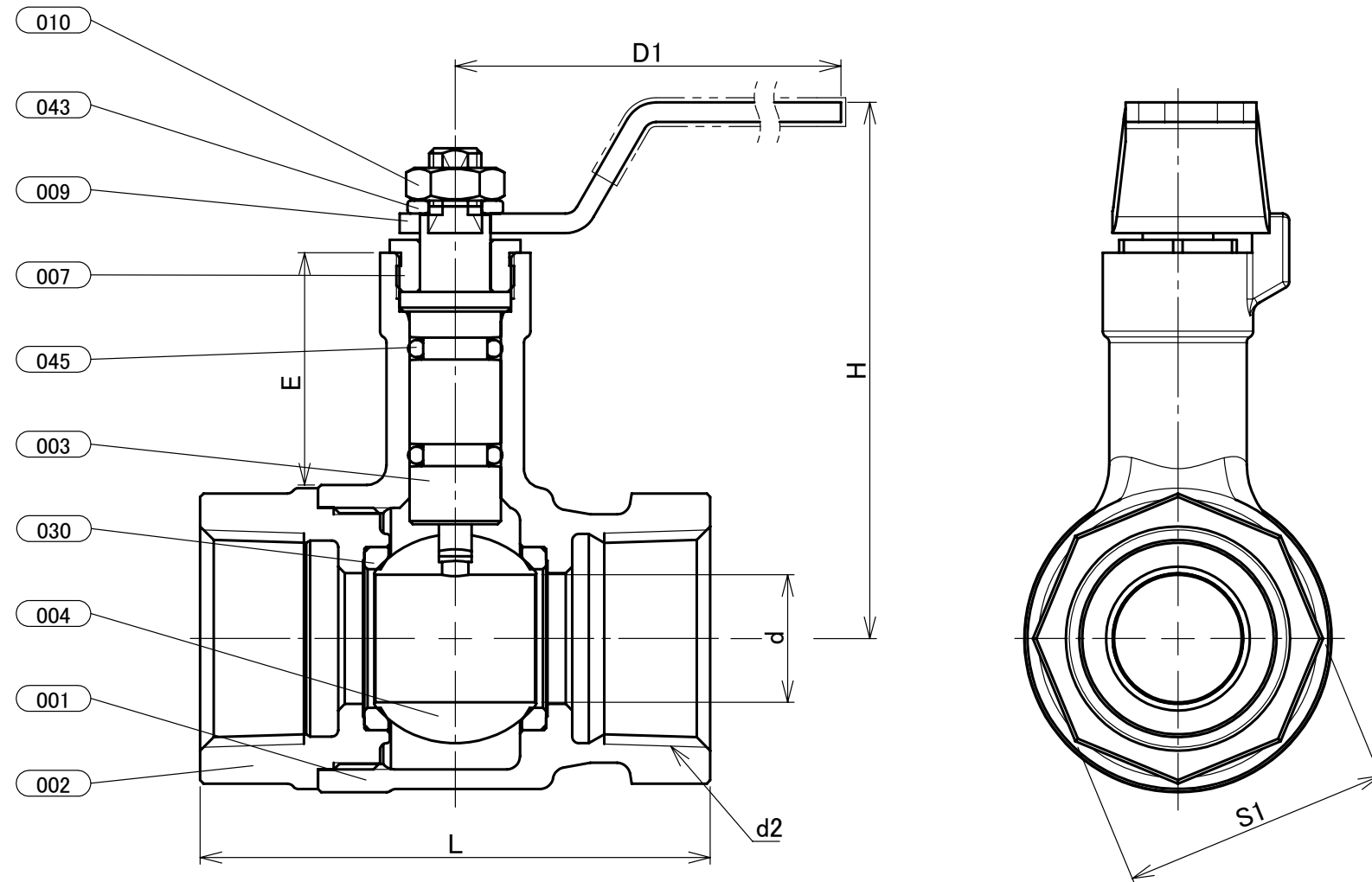
部番	部品名	個数	材料	記事
001	弁箱	1	青銅鑄物	CAC406
002	ふた	1	青銅鑄物	CAC406
003	弁棒	1	黄銅	C3531
004	ボール	1	ステンレス鋼	A351 Gr.CF8/SCS13A
007	パッキン押さえ	1	黄銅	C3604
009	ハンドル	1	ステンレス鋼	
010	ハンドル押さえナット	1	炭素鋼	
030	ボールシート	2	PTFE	
043	ハンドル座金	1	炭素鋼	
045	Oリング	2	FKM	

1 (1)
400WOG

本体表示

(2)
KITZ 400WOG
A23
JAPAN

ハンドル表示



寸法表 単位:mm

呼び径		d	d2	H	D1	L	S1	E
B	A							
1/2	15	10	Rc1/2	74	80	56	27	36
3/4	20	15	Rc3/4	77	80	65	33	35
1	25	20	Rc1	82	110	78	41	35.5
1 1/4	32	25	Rc1 1/4	97	110	86	51	46
1 1/2	40	32	Rc1 1/2	101	110	96	58	45
2	50	40	Rc2	108	140	109	71	45.5

- 注 (1) 呼び径を表わしています。
(2) ハンドル型式を表わしています。
(3) 耐脱亜鉛黄銅.対象部品:部番003.
(4) プラスチックカバー付.対象部品:部番009.
(5) 寸法表の値に影響しない形状変更、およびバルブ配管時に影響しないリブや座は、本図に表示しない場合があります。

本体表示	
面間	キッツ標準
管接続	JIS B0203
肉厚	キッツ標準
圧力検査	キッツ標準
製品コード	
製品記号	TL

青銅 タイプ400 ねじ込み形 ボール弁

ロングネック,スタンダードボア型

年月日	2021/09/17
承認	河野
検図	丸山
製図	白石

図番	REV
R10-008186	00
株式会社 キッツ	