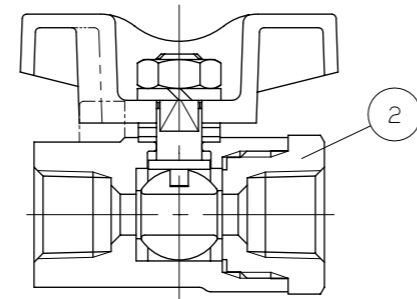


部番	部 品 名	個数	材 料	記 事
1	弁箱	1	鍛造用黄銅	C3771
2	ふた	1	黄銅	C3604 (呼び径 1/8 のみ)
3	弁棒	1	黄銅	C3531 (3)
4	ボール	1	鍛造用黄銅	C3771 (1)
7	パッキン押さえ輪	1	ステンレス鋼	SUS430
8	パッキン	1	グラスファイバー入りPTFE	
9	ハンドル	1	亜鉛ダイカスト	
10	ハンドル押さえナット	1	炭素鋼	
16	座金	1	炭素鋼	
29	インサート	1	鍛造用黄銅	C3771 (呼び径 1/4-2)
30	ボールシート	2	グラスファイバー入りPTFE	
43	スプリング	1	ステンレス鋼	
47	スラストワッシャ	1	充填材入りPTFE	



KITZ
600 W. O. G.
呼び径 1/8

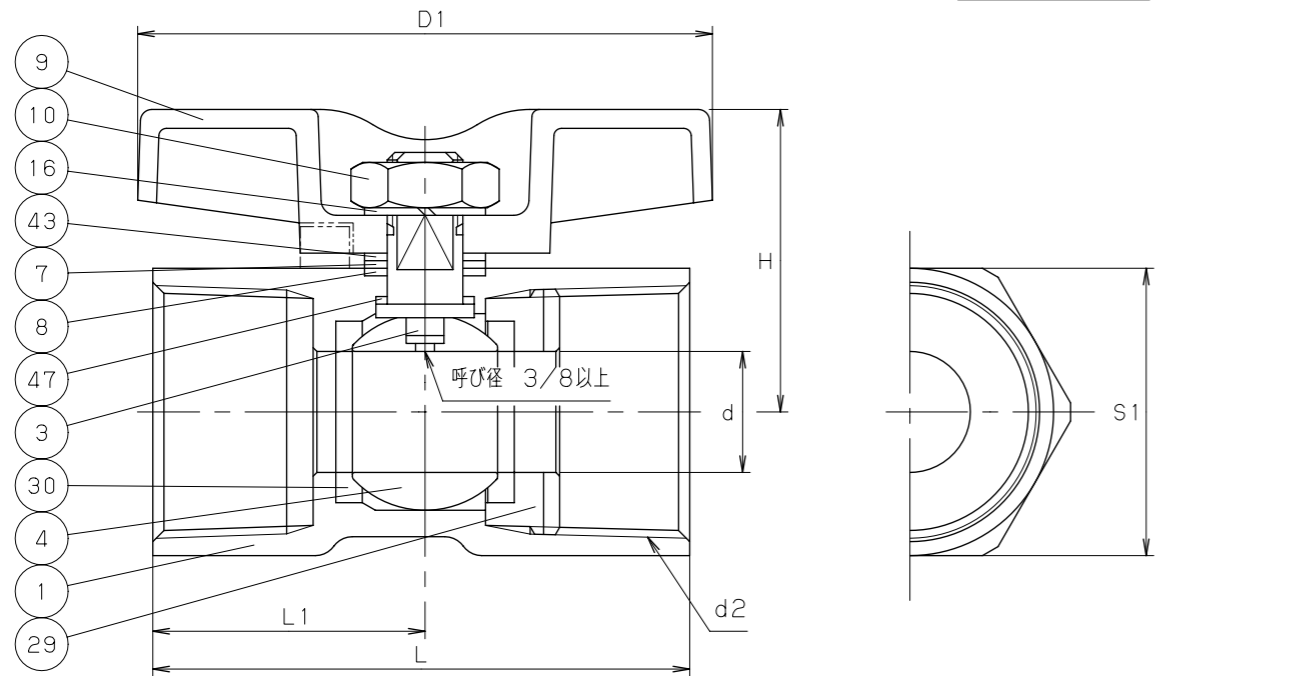
THAI LAND KITZ
600 W. O. G.
呼び径 1/4, 3/8

KITZ
THAILAND 600 W. O. G.
呼び径 1/2-2
ハンドル表示

1/8 (2) M
下面
呼び径 1/8

(2) 1 BRS M
上面 下面
呼び径 1/4-1

(2) 11/4 BRS KITZ M
上面 下面
呼び径 1 1/4-2
弁箱表示



呼び径		単位: mm								
B	A	d	H	D1	L	d2	S1	L1		
1/8	6	4.5	23	35	32	Rc 1/8	16	16		
1/4	8	4.5	23	35	39	Rc 1/4	17	19		
3/8	10	6.8	27	40	44	Rc 3/8	21	21		
1/2	15	9.2	31	60	56.5	Rc 1/2	25	27.5		
3/4	20	12.5	34	60	59	Rc 3/4	32	30		
1	25	16	42	76	71	Rc 1	38	36		
1.1/4	32	20	48	76	78	Rc 1.1/4	49	40		
1.1/2	40	24.5	53	100	83	Rc 1.1/2	53	42.5		
2	50	32	60	100	100	Rc 2	67	51		

注 (1) クロムめっき.
(2) 呼び径を表わしています.
(3) 耐脱亜鉛黄銅.

規格	面 間	キット標準
	管 接 続	JIS B0203
	肉 厚	キット標準
	圧 力 検 査	キット標準
製品コード		
製品記号		TKT

黄銅 600型 ねじ込み形
ボール弁
レデューストポア型

年月日	2018.10.15	図 番	△
承認	仲川	925-C60028 REV-12	△
検 図	中村		△
設 計	小倉		△
製 図	田中	記号	日付
			承認

株式会社 キッツ