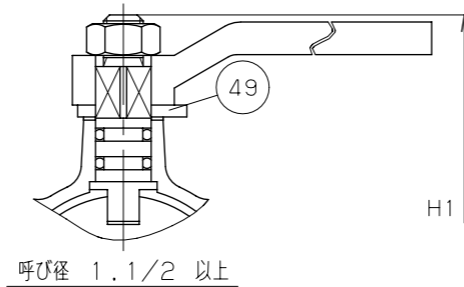
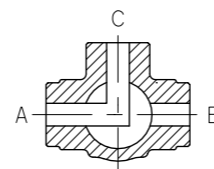


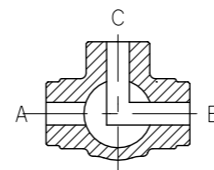
断面 X-X



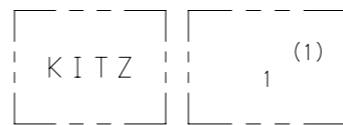
呼び径 1.1/2 以上



フォーム 1 (4)



フォーム 2 (5)



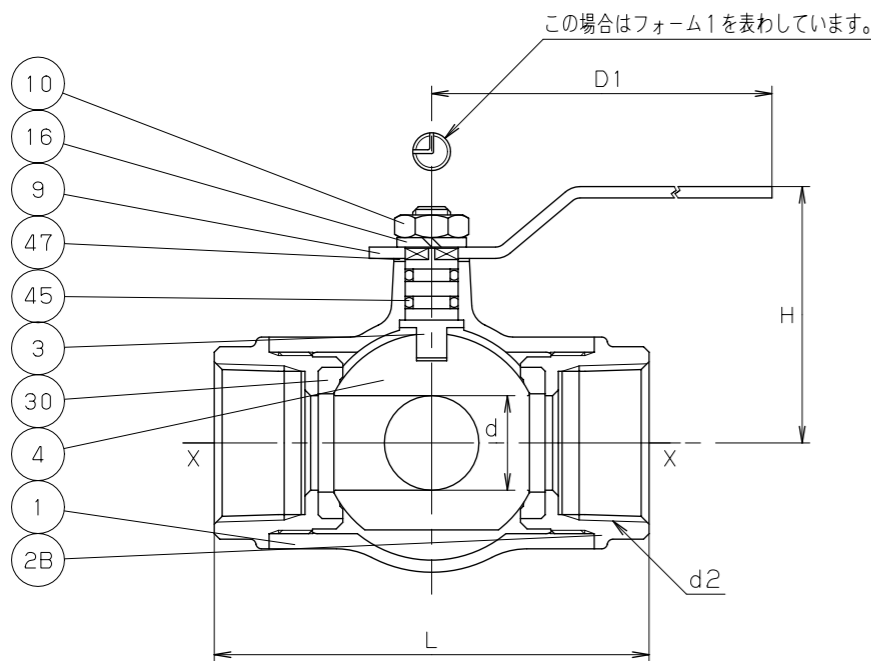
鋳出し表示



呼び径 1.1/4 以下

呼び径 1.1/2 以上

ハンドル表示



寸法表

単位: mm

呼び径	d	d2	H	D1	L	L1	S1	H1
1/2	10	Rc 1/2	52	130	70	35	26	—
3/4	15	Rc 3/4	56	130	85	42.5	32	—
1	20	Rc 1	63	150	100	50	39	—
1.1/4	25	Rc 1.1/4	68	150	115	57.5	48	—
1.1/2	32	Rc 1.1/2	94.5	230	130	65	54	97
2	40	Rc 2	102	230	150	75	67	104

- 注 (1) 呼び径を表わしています。
 (2) クロムめっき。
 (3) プラスチックカバー付。
 (4) フォーム1: ポートAとCが流路になります。
 ポートBの圧力がポートA及びCの圧力より高い場合はBからA及びCに漏れを生ずることがあります。
 (5) フォーム2: ポートBとCが流路になります。
 ポートAの圧力がポートB及びCの圧力より高い場合はAからB及びCに漏れを生ずることがあります。
 (6) フォーム切換え途中では、流体が混流します。
 (7) 耐脱亜鉛黄銅。

部番	部品名	個数	材料	記事
1	弁箱	1	青銅鑄物	CAC
2A	ふた	1	鍛造用黄銅	C3771
2B	ふた	2	鍛造用黄銅	C3771
3	弁棒	1	黄銅	C3531 (7)
4	ボール	1	鍛造用黄銅	C3771 (2)
9	ハンドル	1	ステンレス鋼 (3) ダクタイル鑄鉄	(呼び径 1.1/4 以下) (呼び径 1.1/2 以上)
10	ハンドル押さえナット	1	炭素鋼	
16	座金	1	炭素鋼	(呼び径 1.1/4 以下)
30	ボールシート	4	PTFE	
45	O リング	2	FKM	
47	スラストワッシャ	1	POM	
49	ストッパ	1	炭素鋼	(呼び径 1.1/2 以上)

規格	面	間	キッツ 標準
	管	接	JIS B0203
	肉	厚	キッツ 標準
	圧	力	キッツ 標準
製品コード			
製品記号			T4L

青銅 400型 ねじ込み形
 ボール弁
 スタンダードボア型, 三方四面シート, Lポート

年月日	2018.07.26	図	番	△		
承認	仲川			△		
検図	中村			△		
設計	林			△		
製図	畑野			△		
		915-C50007		記号		
		REV-10		日付		
				承認		

株式会社 **キッツ**

