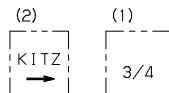
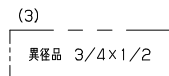


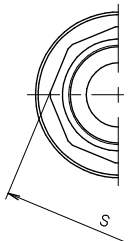
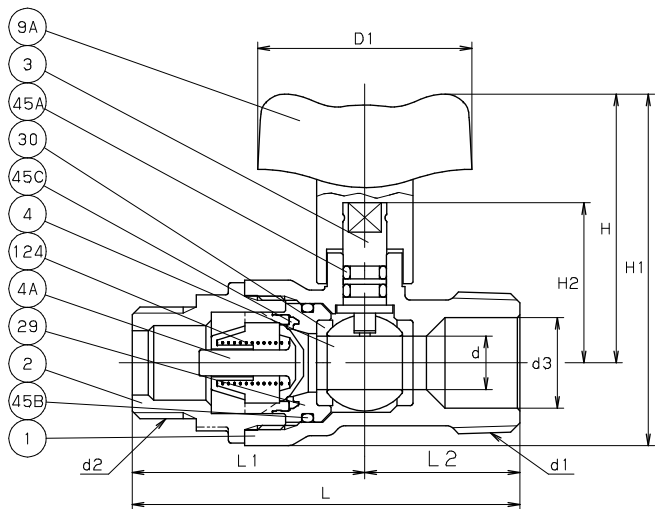
アタッチメント装着時



弁箱表示



ハンドル表示



流れ方向

寸法表

単位：mm

呼び径	d	d1	d2	d3	L	L1	L2	D1	(8) H	(8) H1	H2	S		
3/4×1/2	10	R 3/4	G 1/2	17	73	44	29	40	51	63	66	78	30	24

- 注 (1) 呼び径を表わしています。
 (2) メーカー名称、流れ方向を表わしています。
 (3) 異径品、呼び径を表わしています。
 (4) スズニッケル合金めっき。
 (5) ニッケルクロムめっき。
 (6) 引張強さと伸びは、JIS H3250のC3771と同等級以上。
 (7) 可燃性ガス・毒性ガスには使用しないでください。
 (8) 右寸法はアタッチメント装着時。

備考：ハンドルの脱着ができます。

部番	部品名	個数	材料	記事
1	弁箱	1	C3771 (5)	
2	ふた	1	C3771 (5)	
3	弁棒	1	C3531 (6)	
4	ボール	1	C3771 (4)	
4A	逆止め弁	1	POM	
9A	ハンドル	1	POM	
9B	ハンドル アタッチメント	1	POM	
29	インサート	1	POM	
30	ボールシート	2	PTFE	
45A	O リング	2	EPDM	
45B	O リング	1	NBR	
45C	ジスシート	1	NBR	
124	スプリング	1	SUS304	

規格	面間	キット標準
	管接	JIS B0202, B0203
	肉厚	キット標準
	圧力検査	JIS S3200
	製品コード	
製品記号	S24N-3/4x	

逆流防止装置付

黄銅 10K ボール弁

径違い テーパおねじ×平行おねじ、めっき付

年月日	2018.03.13	図番	△		
承認	仲川	925-A20095	△		
検図	中村		△		
設計	津島		△		
製図	田中		△		
		REV-01	記号	日付	承認

株式会社 キッツ

KITZ