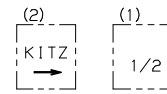
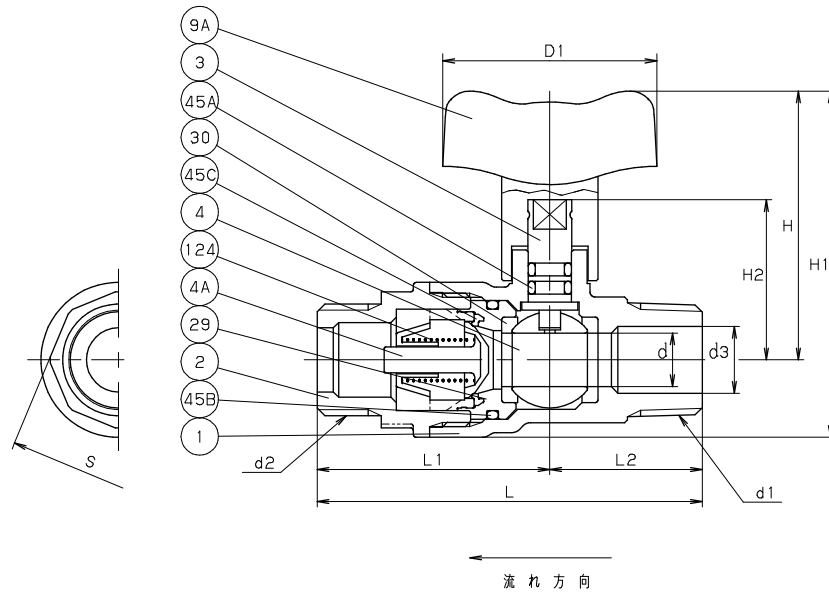


アタッチメント装着時



弁箱表示



寸法表

単位: mm

呼び径	d	d1	d2	d3	L	L1	L2	D1	(6) H	(6) H1	H2	S		
1/2	10	R 1/2	G 1/2	12.5	72	44	28	40	51	63	66	78	30	24
3/4	10	R 3/4	G 3/4	17	74	45	29	40	51	63	66	78	30	27

- 注 (1) 呼び径を表わしています。
 (2) メーカー名称、流れ方向を表わしています。
 (3) スズニッケル合金めっき。
 (4) 引張強さと伸びは、JIS H3250のC3771と同等以上。
 (5) 可燃性ガス・毒性ガスには使用しないでください。
 (6) 右寸法はアタッチメント装着時。

備考: ハンドルの脱着ができます。

部番	部 品 名	個数	材 料	記 事
1	弁 箱	1	C3771	
2	ふ た	1	C3771	
3	弁 棒	1	C3531 (4)	
4	ボ-ル	1	C3771 (3)	
4A	逆止め弁	1	POM	
9A	ハンドル	1	POM	
9B	ハンドル アタッチメント	1	POM	
29	インサート	1	POM	
30	ボールシート	2	PTFE	
45A	O リング	2	EPDM	
45B	O リング	1	NBR	
45C	ジスシート	1	NBR	
124	スプリング	1	SUS304	

規格	面 間	キット 標準
	管 接 続	JIS B0202, B0203
	肉 厚	キット 標準
	圧 力 検 査	JIS S3200
製 品 コ ー ド		
製 品 記 号		S23N

逆流防止装置付

黄銅 10K ボール弁

テーパおねじ×平行おねじ

年 月 日	2018.03.13	図 番	△		
承 認	仲 川	925-A20093 REV-02	△		
検 図	中 村		△		
設 計	津 島		△		
製 図	田 中		記号	日	付

株式会社 **キッツ**

KITZ