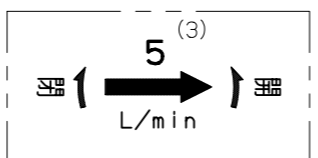
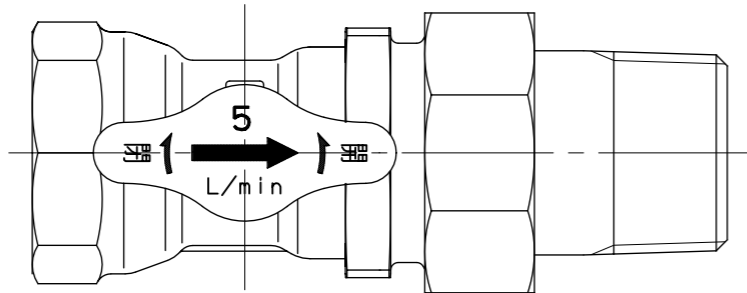
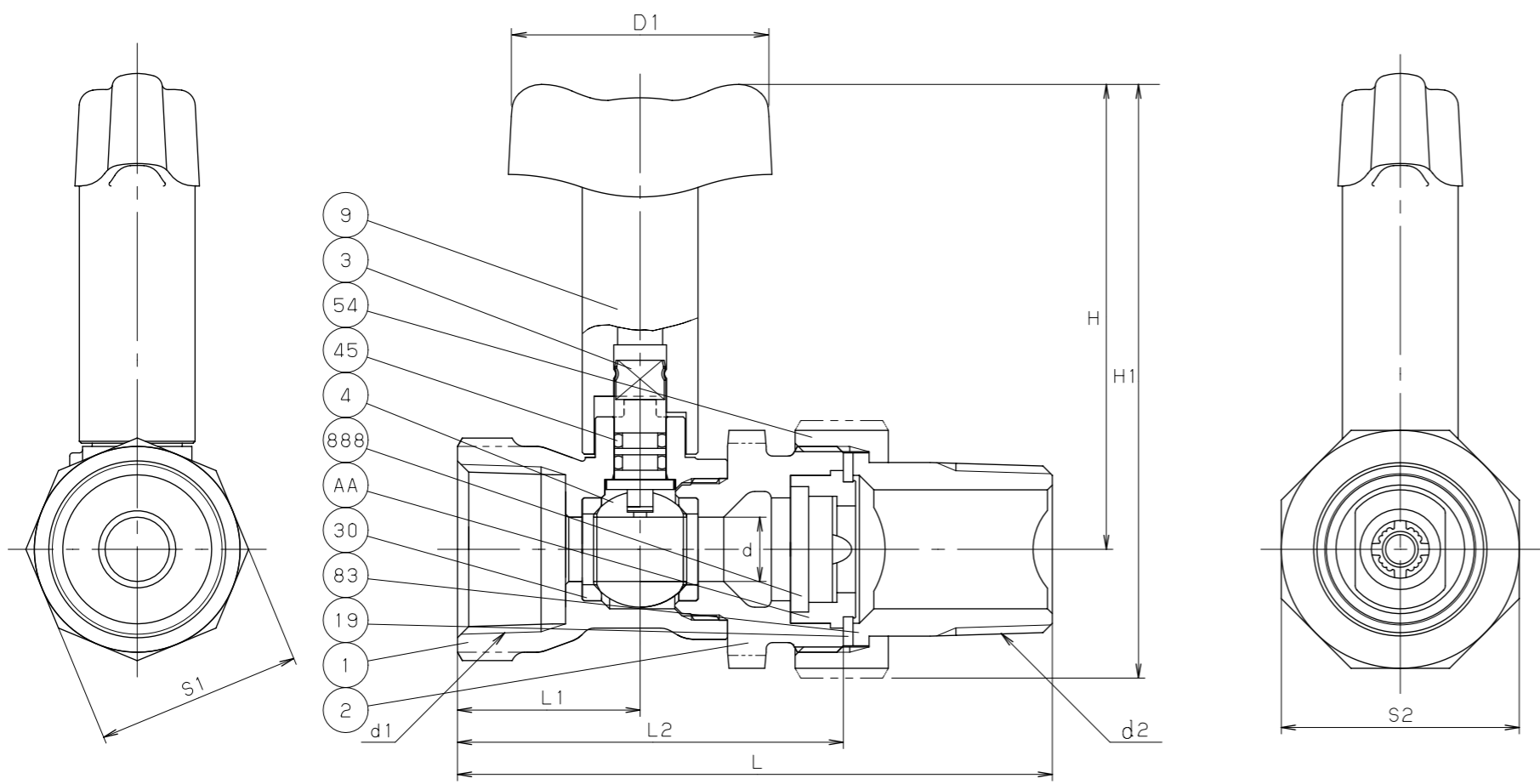


KITZ (1) 1/2

表 裏
弁箱表示



ハンドル表示



寸法表

単位: mm

呼び径		d	d1	d2	H	H1	D1	L	L1	L2	S1	S2
A	B											
15	1/2	10	Rc 1/2	R 1/2	72	92.5	40	88	26.5	58	27	37
20	3/4	10	Rc 3/4	R 3/4	72	92.5	40	92.5	28.5	60	32	37
25	1	14.5	Rc 1	R 1	75.5	100	40	104	34	68.5	41	46

- 注 (1) 呼び径を表わしています。
 (2) ニッケルクロムめっき付です。
 (3) 代表例として設定流量 5L/minの表記を表わしています。
 (4) 定流量制御精度バルブ前後の差圧0.15~0.49MPaにおいて 5L/min:±20%, 6L/min以上:±15%となります。
 (5) 耐脱亜鉛黄銅。

備考: ハンドルの脱着ができます。

呼び径	設定流量 L/min
15	5 6 7.5 8 10 12.5 15 17.5
20	5 6 7.5 8 10 12.5 15 17.5 20 25 30
25	25 30

部番	部品名	個数	材料	記事
1	弁箱	1	青銅鑄物	CAC406
2	ふた	1	青銅鑄物	CAC406
3	弁棒	1	黄銅	C3531 (5)
4	ボール	1	鍛造用黄銅	C3771 (2)
9	ハンドル	1	ポリアセタール	
19	ガスケット	1	非石棉シートガスケット	
30	ボールシート	2	PTFE	
45	Oリング	2	EPDM	
54	ユニオンナット	1	青銅鑄物	CAC406
83	ユニオンニップル	1	青銅鑄物	CAC406
AA	サポートリング	1	POM	
888	定流量器	1	POM+シリコンゴム	

規格	面	間	キッツ標準
	管	接	JIS B0203
	肉	厚	日本水道協会基準
	圧	力	検査
製品コード			
製品記号			RTUC

青銅 10K 定流量器内蔵 ボール弁
 (テーパめねじ×ユニオンニップル)

年月日	2020.10.21	図	番	△		
承認	河野			△		
検図	丸山			△		
設計	小倉			△		
製図	田中					
915-A20010			REV-16		記号	日付承認

株式会社 **キッツ**

KITZ