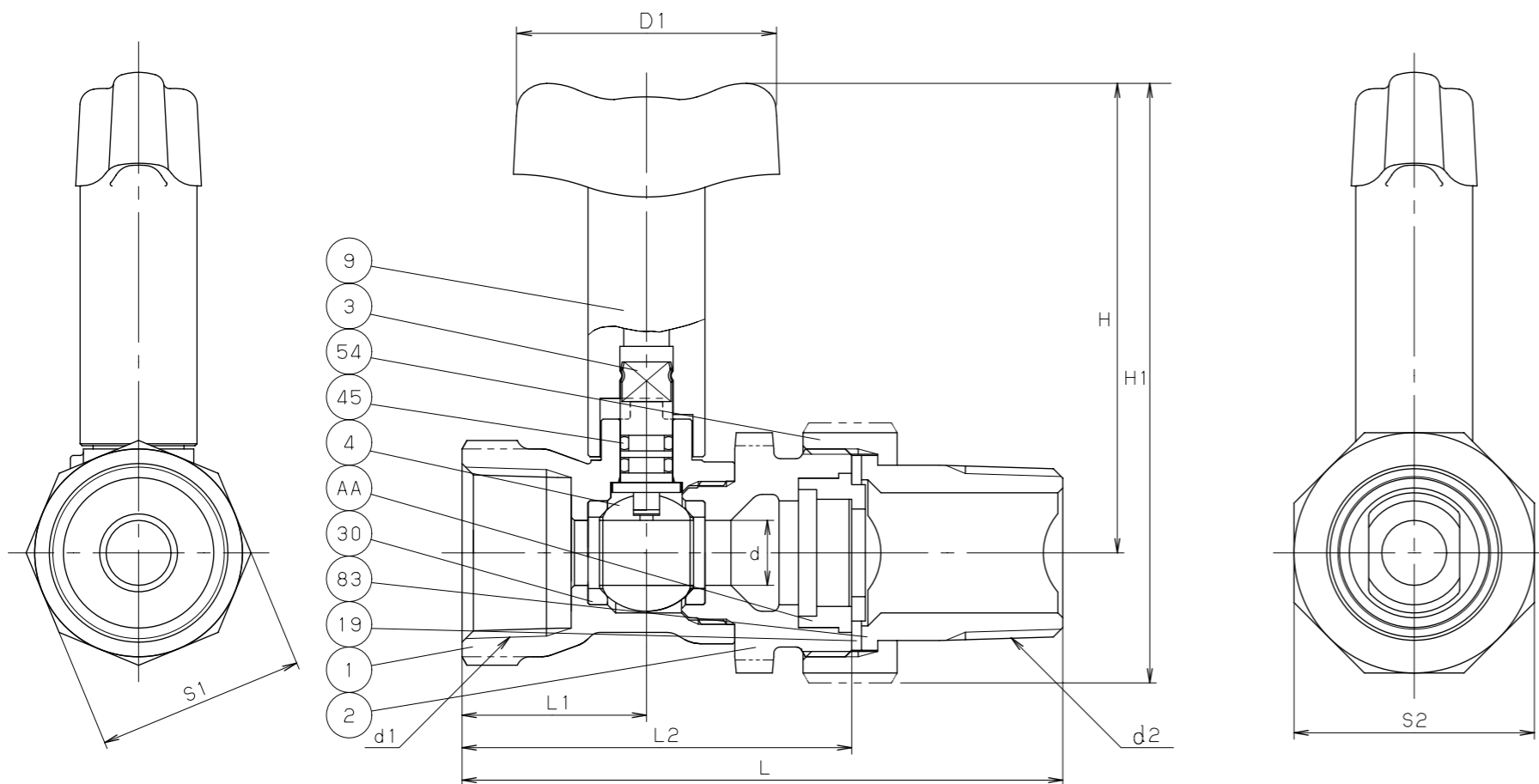


表 裏  
弁箱表示



寸法表

単位: mm

呼び径		d	d1	d2	H	H1	D1	L	L1	L2	S1	S2
1/2	15	10	Rc 1/2	R 1/2	72	92.5	40	88	26.5	58	27	37
3/4	20	10	Rc 3/4	R 3/4	72	92.5	40	92.5	28.5	60	32	37
1	25	14.5	Rc 1	R 1	75.5	100	40	104	34	68.5	41	46

- 注 (1) 呼び径を表わしています。  
 (2) ニッケルクロムめっき付です。  
 (3) 耐脱亜鉛黄銅。

備考: ハンドルの脱着ができます。

部番	部品名	個数	材料	記事
1	弁箱	1	青銅鑄物	CAC406
2	ふた	1	青銅鑄物	CAC406
3	弁棒	1	黄銅	C3531 (3)
4	ボール	1	鍛造用黄銅	C3771 (2)
9	ハンドル	1	ポリアセタール	
19	ガスケット	1	非石綿シートガスケット	
30	ボールシート	2	PTFE	
45	O リング	2	EPDM	
54	ユニオンナット	1	青銅鑄物	
83	ユニオンニップル	1	青銅鑄物	
AA	サポートリング	1	POM	

規格	面 間	キッツ 標準
	管 接 続	JIS B0203
	肉 厚	日本水道協会基準
	圧 力 検 査	キッツ 標準
製 品 コ ー ド		
製 品 記 号		RTRU

青銅 10K ファンコイルユニット用 ボール弁  
 (テーパめねじ×ユニオンニップル)

年月日	2018.07.26	図 番	△		
承認	仲川	915-A20018 REV-08	△		
検 図	中村		△		
設 計	林		△		
製 図	畑野		△		
			記号	日付	承認

株式会社 **キッツ**

**KITZ**