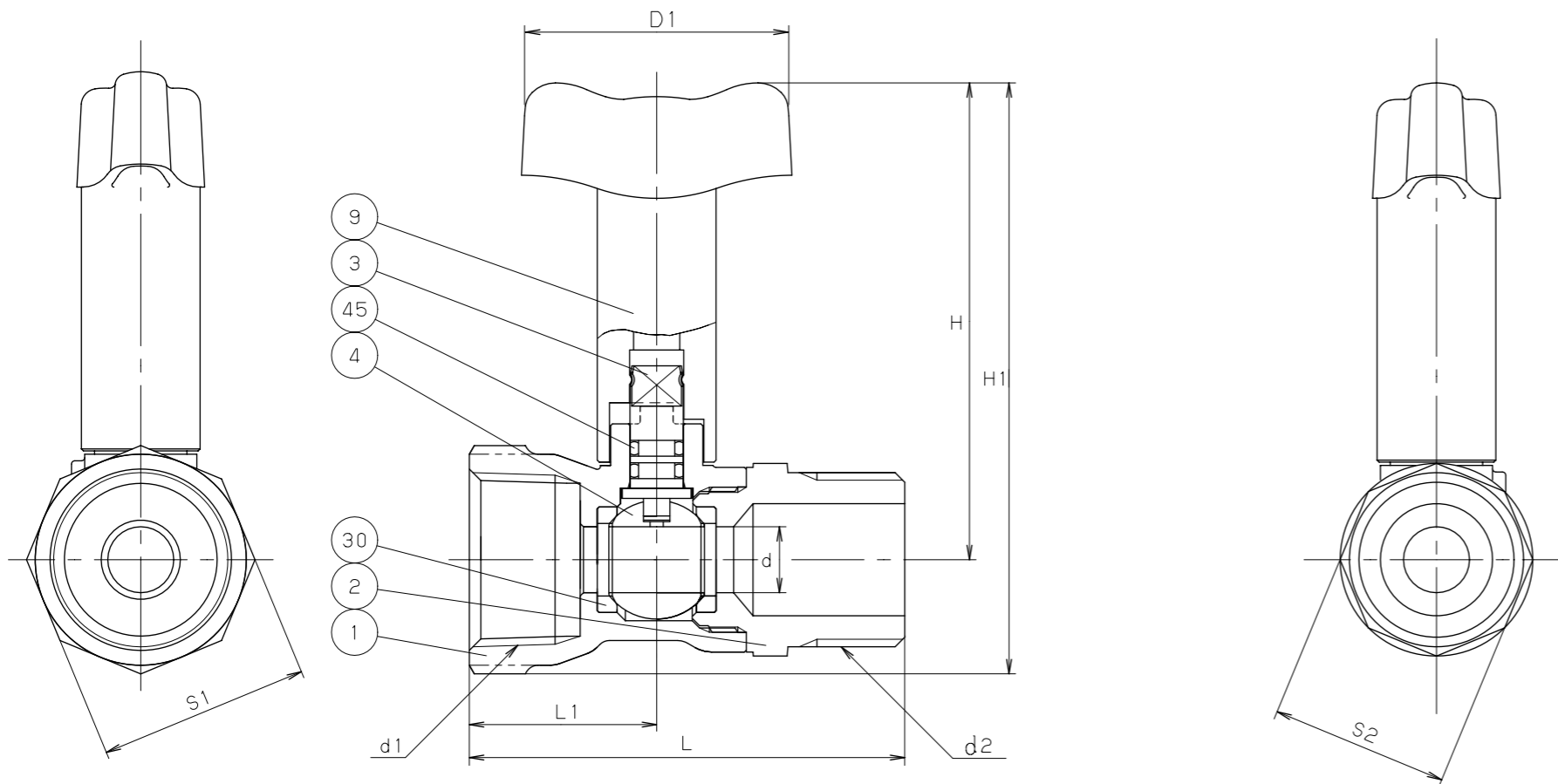


表裏
弁箱表示



寸法表

単位: mm

呼び径		d	d1	d2	H	H1	D1	L	L1	S1	S2
1/2	15	10	Rc 1/2	G 1/2	72	86.5	40	62	26.5	27	24
3/4	20	10	Rc 3/4	G 3/4	72	89.5	40	66	28.5	32	27
1	25	14.5	Rc 1	G 1	75.5	97.5	40	75.5	34	41	35

注 (1) 呼び径を表わしています。
 (2) ニッケルクロムめっき付です。
 (3) 耐脱亜鉛黄銅。

備考: ハンドルの脱着ができます。

部番	部 品 名	個数	材 料	記 事
1	弁 箱	1	青銅鋳物	CAC406
2	ふ た	1	青銅鋳物	CAC406
3	弁 棒	1	黄銅	C3531 (3)
4	ボール	1	鍛造用黄銅	C3771 (2)
9	ハンドル	1	ポリアセタール	
30	ボールシート	2	PTFE	
45	O リング	2	EPDM	

規格	面 間	キット 標準
	管 接 続	JIS B0203
	肉 厚	日本水道協会基準
	圧 力 検 査	キット 標準
	製品コード	
	製品記号	

青銅 10K ファンコイルユニット用 ボール弁
 (テーパめねじ×平行おねじ)

年月日	2018.07.26	図 番	△	
承認	仲川	915-A20017 REV-06	△	
検 図	中村		△	
設 計	林		△	
製 図	畑野		△	
		記号	日付	承認

株式会社 **キッツ**