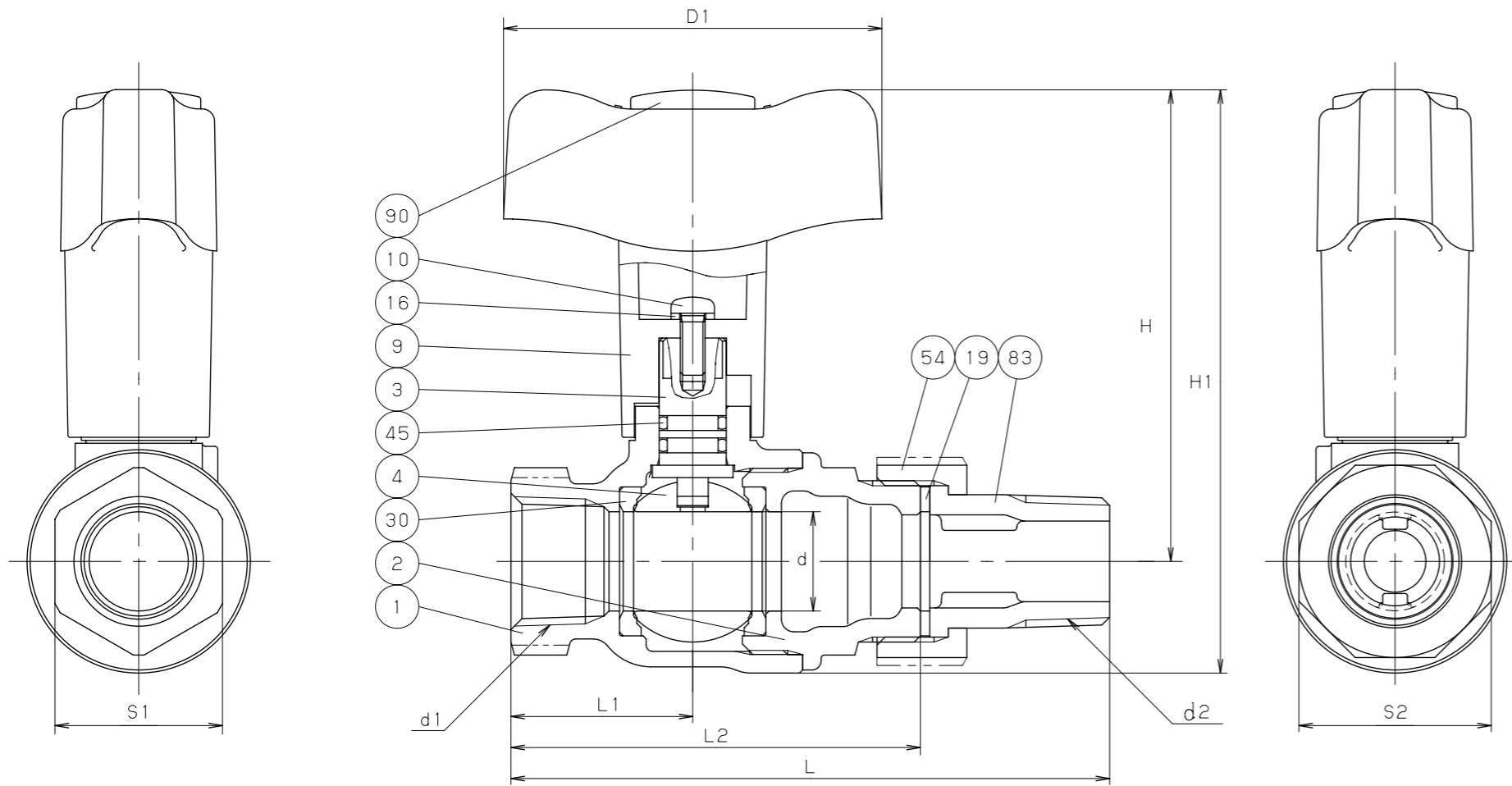


KITZ (1)
1/2

表裏
弁箱表示



寸法表

単位: mm

呼び径		d	d1	d2	H	H1	D1	L	L1	L2	S1	S2
1/2	15	16	Rc 1/2	R 1/2	76	94	61	96	29	66	27	31
3/4	20	20	Rc 3/4	R 3/4	79	100	61	106	34	73.5	33	37
1	25	24.5	Rc 1	R 1	97	121.5	100	120	39	84.5	41	46

注 (1) 呼び径を表わしています。
(2) 耐脱亜鉛黄銅。

部番	部品名	個数	材料	記事
1	弁箱	1	青銅鑄物	CAC406
2	ふた	1	青銅鑄物	CAC406
3	弁棒	1	黄銅	C3531 (2)
4	ボール	1	ステンレス鋼	316SS
9	ハンドル	1	ポリアセタル	
10	セットスクリュー	1	炭素鋼	
16	ばね座金	1	炭素鋼	
19	ガスケット	1	非石綿シートガスケット	
30	ボールシート	2	グラスファイバー入りPTFE	
45	O リング	2	EPDM	
54	ユニオンナット	1	青銅鑄物	
83	ユニオンニップル	1	青銅鑄物	
90	ハンドルキャップ	1	ポリアセタル	

規格	面	間	キッツ標準
	管	接	JIS B0203
	肉	厚	日本水道協会基準
	圧	力	検査
製品コード			
製品記号			RTFU

青銅 10K ファンコイルユニット用

フルボア型 ボール弁

(テーパめねじ×ユニオンニップル)

年月日	2018.07.26	図番	△
承認	仲川	915-A20014 REV-09	△
検図	中村		△
設計	林		△
製図	畑野		△
			記号 日付 承認

株式会社 **キッツ**

KITZ