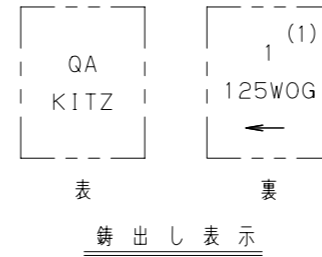
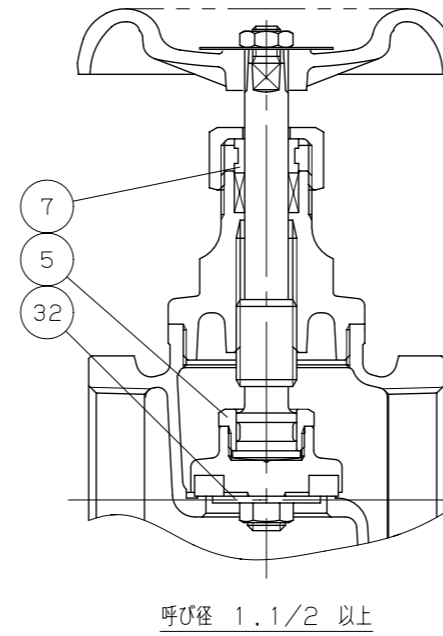


呼び径 1.1/4のジスクホルダ構造



寸法表 単位: mm

呼び径	d2 (2)	H	D1	L	S1
1/2	Rc 1/2	70	50	44	26
3/4	Rc 3/4	73	55	50	32
1	Rc 1	86	60	63	40
1.1/4	Rc 1.1/4	108	80	73	50
1.1/2	Rc 1.1/2	132	90	81	56
2	Rc 2	150	100	94	68

- 注 (1) 呼び径を表わしています。
 (2) 有効ねじ長さ、基準径の位置は当社の標準寸法です。
 (3) 配管される管用テーパ-おねじはJIS B0203の規格範囲内のねじをご使用ください。
 (4) 耐脱亜鉛黄銅。

部番	部 品 名	個数	材 料	記 事
1	弁 箱	1	青銅鋳物	CAC
2	ふ た	1	鍛造用黄銅	C3771
3	弁 棒	1	黄銅	C3531 (4)
4	弁 体	1	PTFE	
5	弁押さえ	1	鍛造用黄銅	C3771
6	パッキン押さえナット	1	鍛造用黄銅	C3771
7	パッキン押さえ輪	1	黄銅	C3604
8	パッキン	1	非石綿パッキン	
9	ハンドル車	1	アルミニウム合金ダイカスト	(呼び径 3/4以下, 1.1/4以上)
		1	亜鉛合金ダイカスト	(呼び径 1 のみ)
10	ハンドル押さえナット	1	炭素鋼	
12	ジスクホルダ	1	鍛造用黄銅	C3771
13	ジスク押さえナット	1	黄銅	C3604
16	銘 板	1	アルミニウム	
32	ジスク押さえワッシャ	1	黄銅	C2600

規 格	面 間	キッツ 標 準
	管 接 続	JIS B0203 (3)
	肉 厚	キッツ 標 準
	圧 力 検 査	キッツ 標 準
	製 品 コ ー ド	
	製 品 記 号	QA

青銅 ねじ込み形

内ねじ 玉形弁

年 月 日	2019.03.18	図 番	△	
承 認	仲 川	912-C00007 REV-11	△	
検 図	中 村		△	
設 計	小 倉		△	
製 図	田 中		記号	日 付 承認

株式会社 **キッツ**