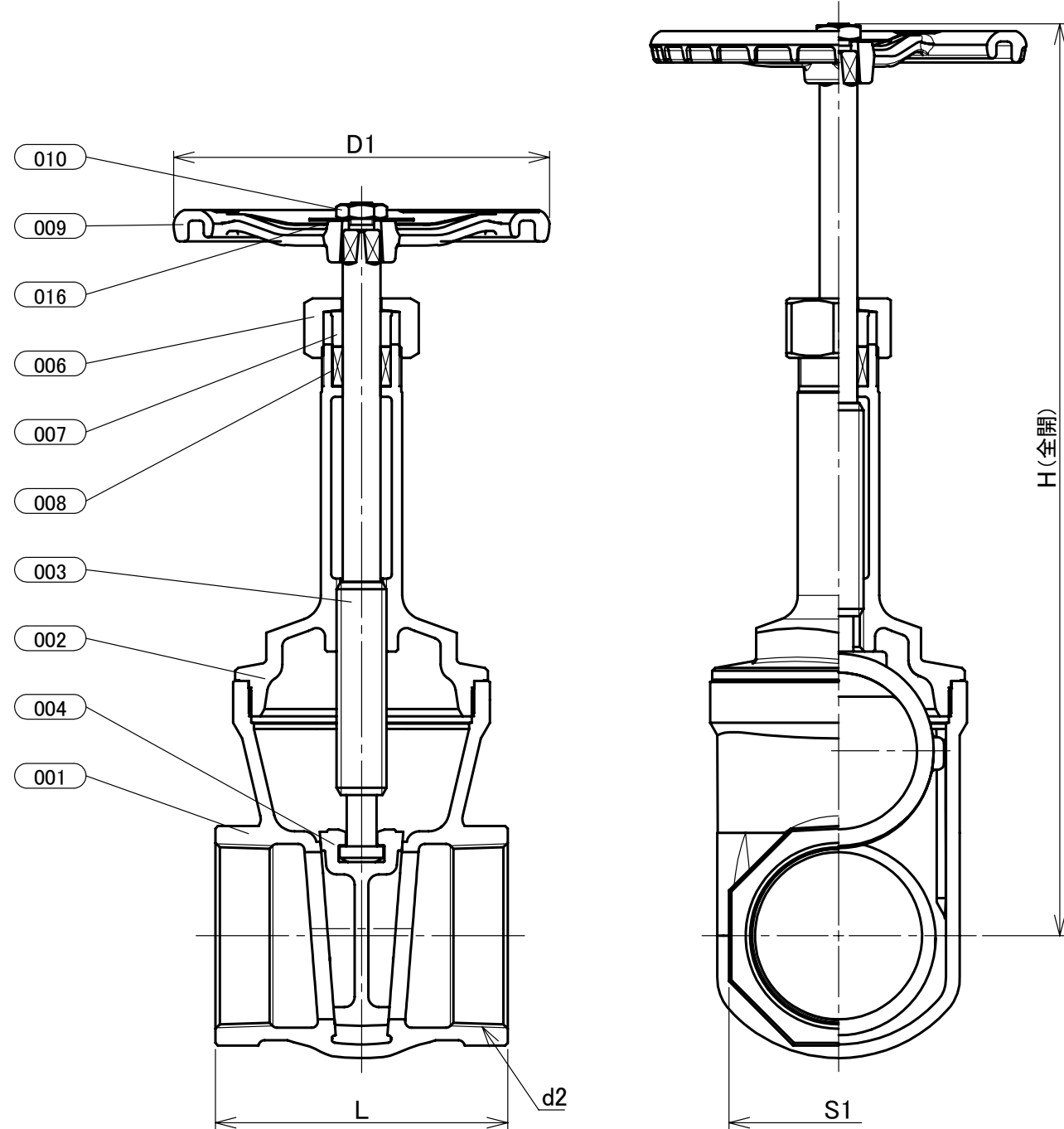
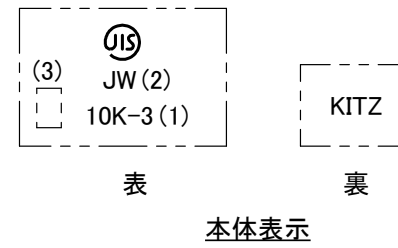


部番	部品名	個数	材料	記事
001	弁箱	1	青銅鑄物	CAC406
002	ふた	1	青銅鑄物	CAC406
003	弁棒	1	黄銅	C3531
004	弁体	1	青銅鑄物	CAC406
006	パッキン押さえナット	1	青銅	BC
007	パッキン押さえ輪	1	黄銅	C3604
008	パッキン	1組	非石綿パッキン	
009	ハンドル車	1	ダクタイル鑄鉄	
010	ハンドル押さえナット	1	黄銅	
016	銘板	1	アルミニウム	



寸法表 単位:mm

呼び径		d2	H	D1	L	S1
B	A	Rc 3	436	180	140	105
3	80					

- 注 (1) 呼び径を表わしています。  
 (2) JWは、JIS認証機関の略号を表わしています。  
 (3) スパナ掛8角面に製造工場の略号を表わしています。  
 (4) 引張強さと伸びは、JIS H3250のC3771と同等以上：部番003。  
 (5) 寸法表の値に影響しない形状変更、およびバルブ配管時に影響しないリブや座は、本図に表示しない場合があります。

本体表示	
面間	JIS B2011
管接続	JIS B0203
肉厚	JIS B2011
圧力検査	JIS B2011
製品コード	
製品記号	L

青銅 JIS10K ねじ込み形 内ねじ 仕切弁

年月日	2021/06/21
承認	河野
検図	丸山
製図	白石

図番	REV
R10-008009	00

株式会社 **キッツ**