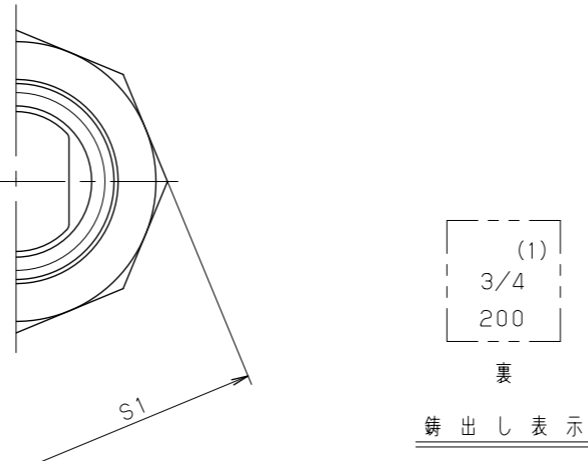


呼び径 1 1/4



寸法表

単位: mm

呼び径	d	d1	d2	H	D1	L	L1	L2	l	s	s1
1/2	10	Rc 1/2	R 1/2	68	47.5	25.5	55.5	24	6	六角27	八角37
3/4	12	Rc 3/4	R 3/4	68	47.5	28.5	61	28	8	六角33	八角37
1	15	Rc 1	R 1	77	47.5	33.5	69	33	10	六角41	八角46
1.1/4	15	Rc 1 1/4	R 1 1/4	88	47.5	39.5	80	39	10	六角50	六角55

注 (1) 呼び径を表わしています。
(2) 耐脱亜鉛黄銅。

部番	部 品 名	個数	材 料	記 事
1	弁 箱	1	青銅鑄物	CAC406
2	ふ た	1	鍛造用黄銅	C3771
3	弁 棒	1	黄銅	C3531 (2)
4	弁 体	1	PTFE	
9	ハンドル車	1	ポリカーボネート	
10	ハンドル止めねじ	1	ステンレス鋼	
12	ディスクホルダ	1	黄銅	C3604
19	ガスケット	1	非石綿シートガスケット	
45	Oリング	2	FKM	
54	ユニオンナット	1	青銅鑄物	CAC406 (呼び径 1 以下)
		1	鍛造用黄銅	C3771 (呼び径 1.1/4)
83	ユニオンニップル	1	青銅鑄物	CAC406 (呼び径 1 以下)
		1	鍛造用黄銅	C3771 (呼び径 1.1/4)
98	開度指示板	1	ポリカーボネート	

規格	面 間	キット 標準
	管 接 続	JIS B0203
	肉 厚	キット 標準
	圧 力 検 査	キット 標準
製 品 コ ー ド		
製 品 記 号		INAH

青銅 200型 鋼管用
ファンコイル バルブ
調整用・インジケータ付

年月日	2020.09.28	図 番	△		
承認	河野	912-C40003 REV-08	△		
検 査	丸山		△		
設 計	白石		△		
製 図	田中		△		
			記号	日付	承認

株式会社 **キッツ**

KITZ