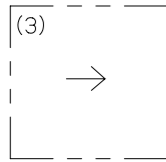


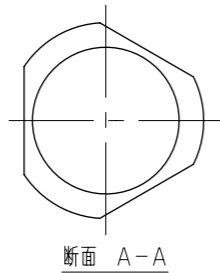


(2)
16x1/2

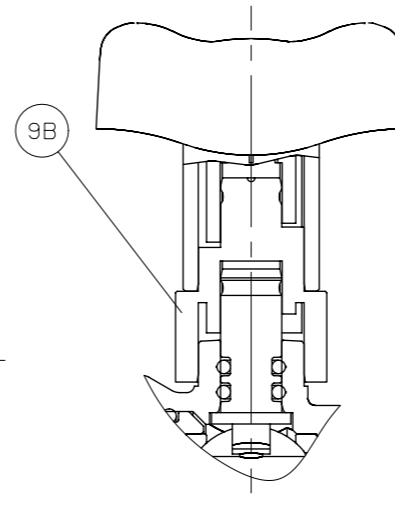
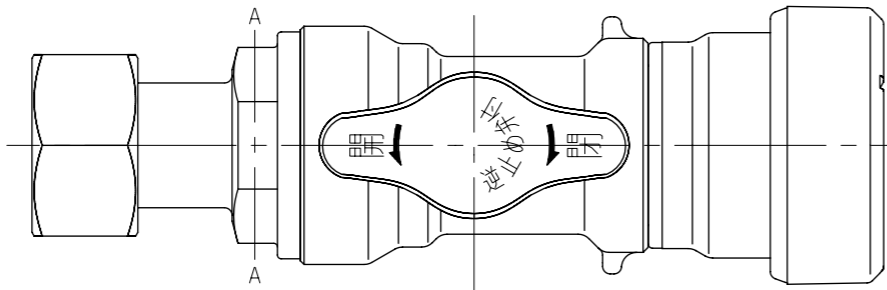
継手表示



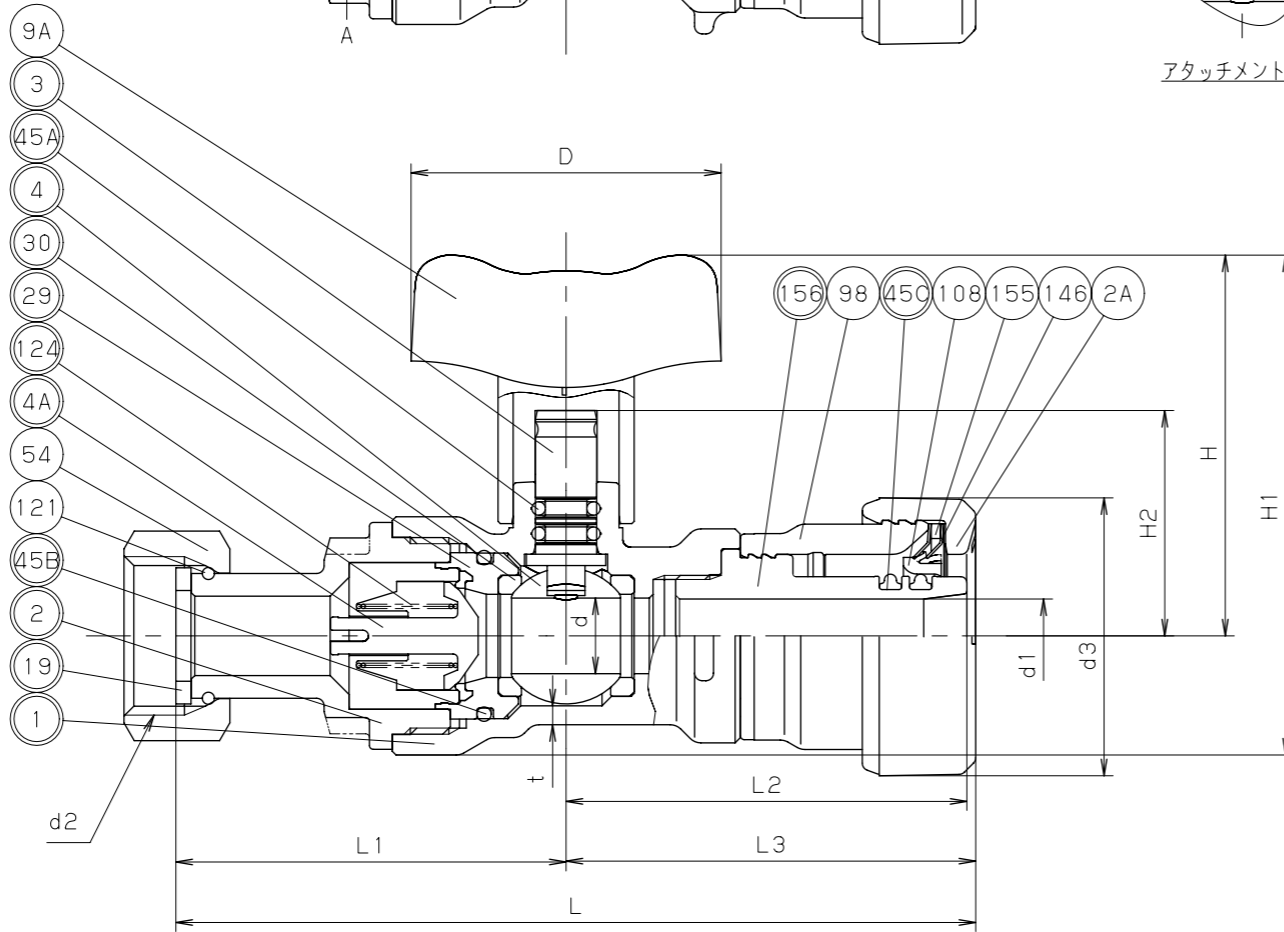
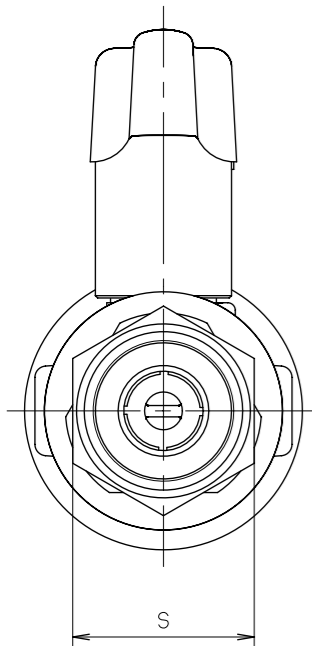
弁箱表示



断面 A-A



アタッチメント装着時



流れ方向

単位: mm

寸法表

呼び径	d	d1	d2	d3	L	L1	L2	L3	D	(8)		H2	S	t ^{+FREE} _{-0.5}	製品記号		
										H	H1				架橋ポリエチレン管用		
1/2x16	10	10	G 1/2	36.3	105.8	51.6	53	54.2	40	51	63	66	78	30	24	2.5	HS27-H4-Z16
3/4x16	10	10	G 3/4	36.3	107.8	53.6	53	54.2	40	51	63	66	78	30	30	2.5	HS27-H6-Z16
3/4x20	10	14.2	G 3/4	43.6	113.8	53.6	59.3	60.2	40	51	63	66	78	30	30	2.5	HS27-H6-Z20

- 注 (1) 部品引出し番号の◎及び部品表記事欄の○印は、水道水との接水を示します。
 (2) 呼び径 (一次側×二次側) を表わしています。
 (3) 流れ方向を表わしています。
 (4) ニッケルクロムめっき。
 (5) スズニッケル合金めっき。
 (6) 可燃性ガス・毒性ガスには使用しないでください。
 (7) ハンドルの脱着ができます。
 (8) 右はアタッチメント装着時の寸法です。

部番	部品名	個数	材料	記事 (1)
1	弁箱	1	C3771 (4)	○
2	ふた	1	C3771 (4)	○
2A	キャップ	1	POM	
3	弁棒	1	C3531	○
4	ボール	1	C3771 (5)	○
4A	逆止め弁	1	POM+NBR	○
9A	ハンドル	1	POM	
9B	ハンドルアタッチメント	1	POM	
19	ガスケット	1	非石棉ガスケット	○
29	インサート	1	POM	○
30	ボールシート	2	PTFE	○
45A	Oリング	2	EPDM	○
45B	Oリング	1	NBR	○
45C	シールリング	2	FKM	○
54	ユニオンナット	1	C3604 (4)	
98	クリアカバー	1	PA	
108	挿入ガイド	1	POM	
121	止め輪	1	C5191W	
124	スプリング	1	SUS304	○
146	ロックリング	2	SUS301	
155	スペーサ	1	SUS304	
156	コア	1	CAC902C	○

規格	面	間	キッツ 標準
	管	接	JIS B0202, K6769, 6787
	肉	厚	キッツ 標準
	圧	力 検 査	JIS S3200
製品コード			
製品記号			HS27-H4-Z, HS27-H6-Z

逆流防止装置付

黄銅 10K ボール弁

架橋ポリエチレン管継手ワンタッチ型ユニオンナット、めっき付

年月日	2019.07.09	図	番	△		
承認	仲川	925-E70008		△		
検図	中村	REV-03		△		
設計	松林	記号	日付	承認		
製図	田中					

株式会社 **キッツ**

KITZ