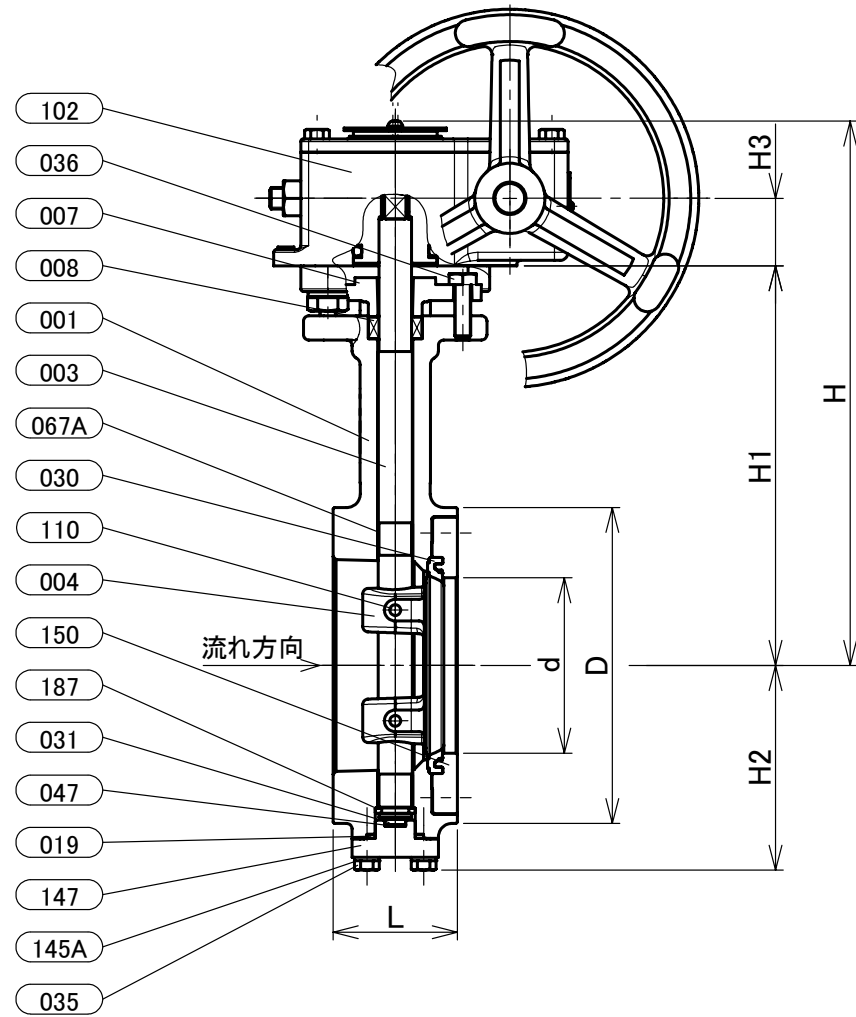
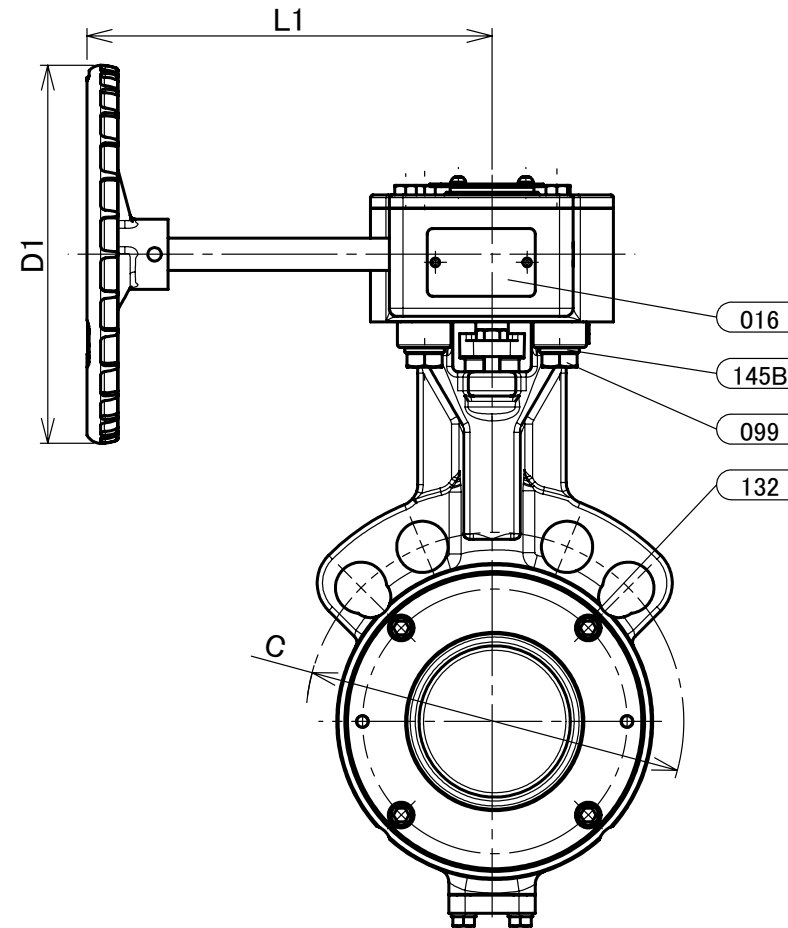
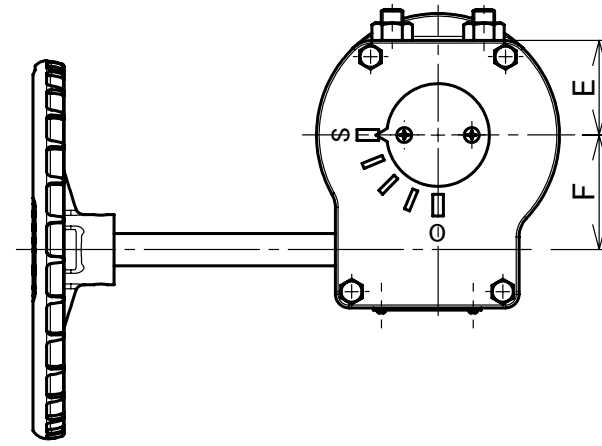


本体表示
※材料表示(表題欄参照)



部番	部品名	個数	材料	記事
001	弁箱	1	ステンレス鋼	A351 Gr.CF8/SCS13A
003	弁棒	1	ステンレス鋼	304SS
004	弁体	1	ステンレス鋼	A351 Gr.CF8/SCS13A
007	パッキン押さえ	1	ステンレス鋼	A351 Gr.CF8/SCS13A
008	パッキン	1組	PTFE	
016	銘板	1	アルミニウム	
019	ガスケット	1	PTFE	
030	シートリング	1	PTFE	
031	弁棒座金	1	ステンレス鋼	304SS
035	エンドプレートボルト	1組	ステンレス鋼	304SS
036	パッキン押さえボルト	1組	ステンレス鋼	
047	スラストワッシャ	1	PTFE	
067A	ステムベアリング	2	裏金入りPTFE	
099	ボルト	1組	ステンレス鋼	
102	ギアユニット	1		
110	テーパピン	2	ステンレス鋼	316SS
132	リテーナーボルト	4	ステンレス鋼	強度区分 A2-70
145A	ばね座金	4	ステンレス鋼	
145B	ばね座金	4	ステンレス鋼	
147	エンドプレート	1	ステンレス鋼	A351 Gr.CF8/SCS13A
150	シートリテーナ	1	ステンレス鋼	304SS
187	割りリング	1	ステンレス鋼	304SS

寸法表

呼び径		単位:mm													概算質量 (kg)
A	B	d	H	H1	H2	H3	L	D	C	D1	L1	E	F		
50	2	50	192	138	66	25	43	92	120	140	150	35	42	5.0	
65	21/2	65	202	148	76	25	46	117	140	140	150	35	42	6.0	
80	3	78	226	167	82	28	46	128	150	170	195	42	60	9.6	

- 注 (1) 呼び径(A)を表しています。
 (2) クロムめっきを施しています。対象部品:部番004。
 (3) ガスケットは、厚さ3mm以上のシートガスケットを使用してください。
 (4) PTFE包みガスケット、渦巻きガスケット、金属製ガスケットは使用できません。

本体表示	S13A
面間	JIS B2002
管接続	ウェハー形 (JIS 10K)
肉厚	ASME B16.34 クラス 150
圧力検査	キッツ標準
製品コード	
製品記号	GL-10UB

ギア操作式 ステンレス鋼 10K ウェハー形 バタフライ弁

年月日	2020/09/02
承認	河野
検図	浅野
製図	赤羽

図番	REV
R10-002498	02

株式会社 **キッツ**