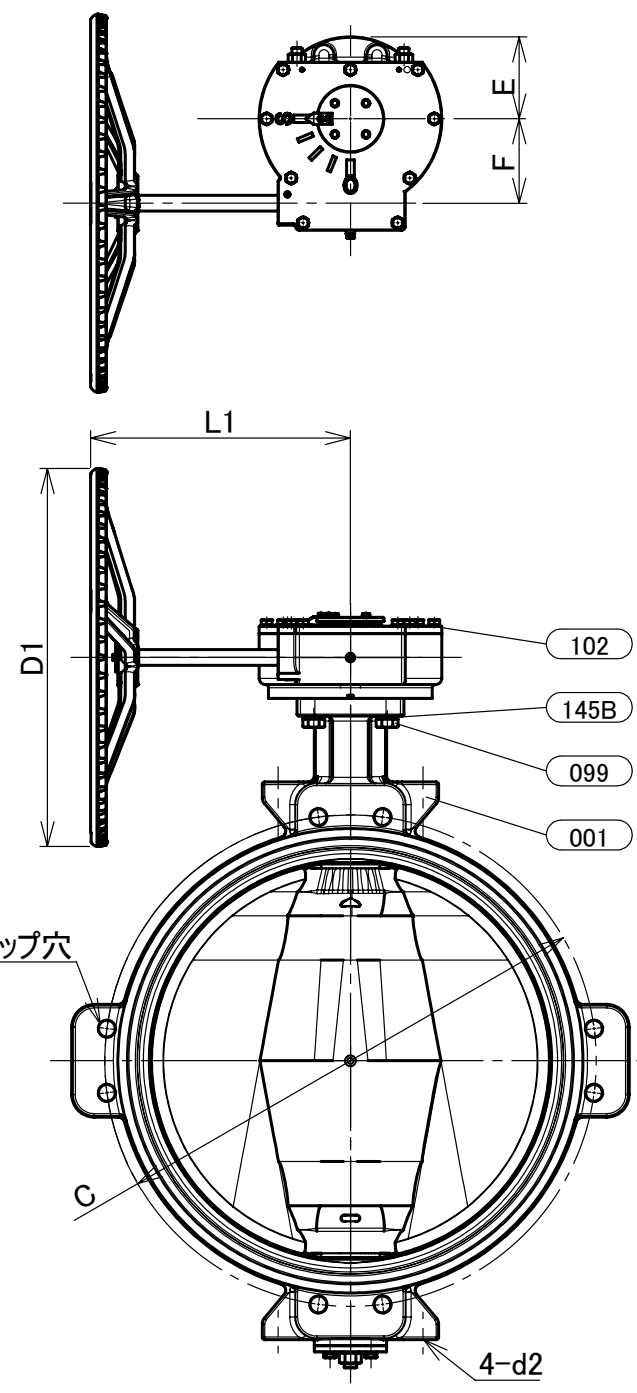
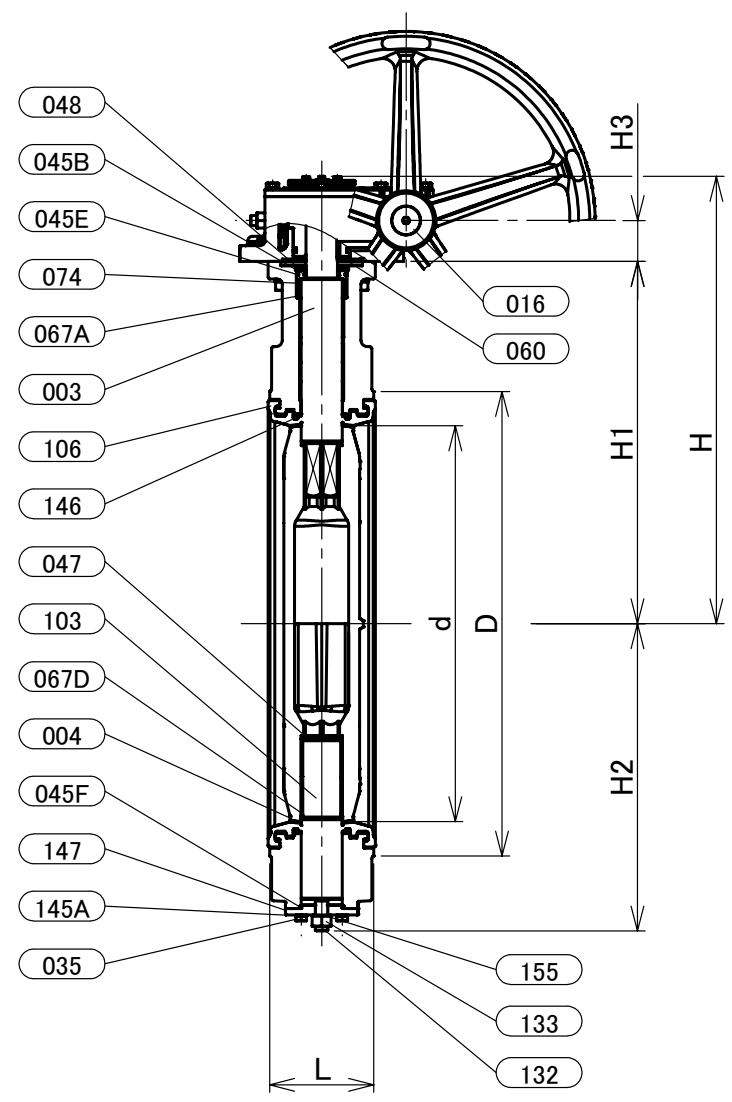


本体表示
※材料表示 (表題欄参照)



部番	部品名	個数	材料	記事
001	弁箱	1	ダクタイル鋳鉄	FCD450-10
003	弁棒	1	ステンレス鋼	SUS420J2
004	弁体	1	ステンレス鋼	A351 Gr.CF8/SCS13A
016	銘板	1	アルミニウム	
035	エンドプレートボルト	1組	炭素鋼	
045B	Oリング	1	EPDM	
045E	Oリング	1	EPDM	
045F	Oリング	1	EPDM	
047	スラストワッシャ	1	炭素鋼	
048	スナップリング	1	炭素鋼	
060	キー	1	炭素鋼	
067A	ステムベアリング	4	バックメタル付複数層軸受	
067D	ステムベアリング	2	バックメタル付複数層軸受	
074	ベアリングブッシュ	1	炭素鋼	
099	ボルト	1組	炭素鋼	
102	ギアユニット	1		
103	下部弁棒	1	ステンレス鋼	SUS420J2
106	ゴムシート	1	EPDM	
132	アジャストボルト	1	低合金鋼	
133	ナット	1	炭素鋼	
145A	ばね座金	4	炭素鋼	
145B	ばね座金	4	炭素鋼	
146	バックアップリング	2	ステンレス鋼	
147	エンドプレート	1	炭素鋼	
155	シールワッシャ	1	炭素鋼 + NBR	

寸法表

呼び径		管接続															概算質量 (kg)
A	B	d	H	H1	H2	H3	D	L	C	d1	l	D1	d2	L1	E	F	
650	26	630	710	575	488	65	743	165	780	M30x3.5	38	600	M16	413	130	134	288
700	28	680	735	600	513	65	793	165	840	M30x3.5	38	600	M20	413	130	134	368

注 (1) 呼び径(A)を表しています。
(2) 呼び径(B)を表しています。
(3) 圧力検査は、JIS F 7480に準じています。

本体表示	DI	
面間	JIS B2002	
管接続	ウェハー形 (JIS 10K)	
規格	肉厚	キット標準
	圧力検査	キット標準
製品コード		
製品記号	G-10DJUE	

ギア操作式 ダクタイル 10K ウェハー形 バタフライ弁

年月日	2019/10/28
承認	仲川
検図	浅野
製図	利根川

図番	REV
R10-002489	00
株式会社 キッツ	