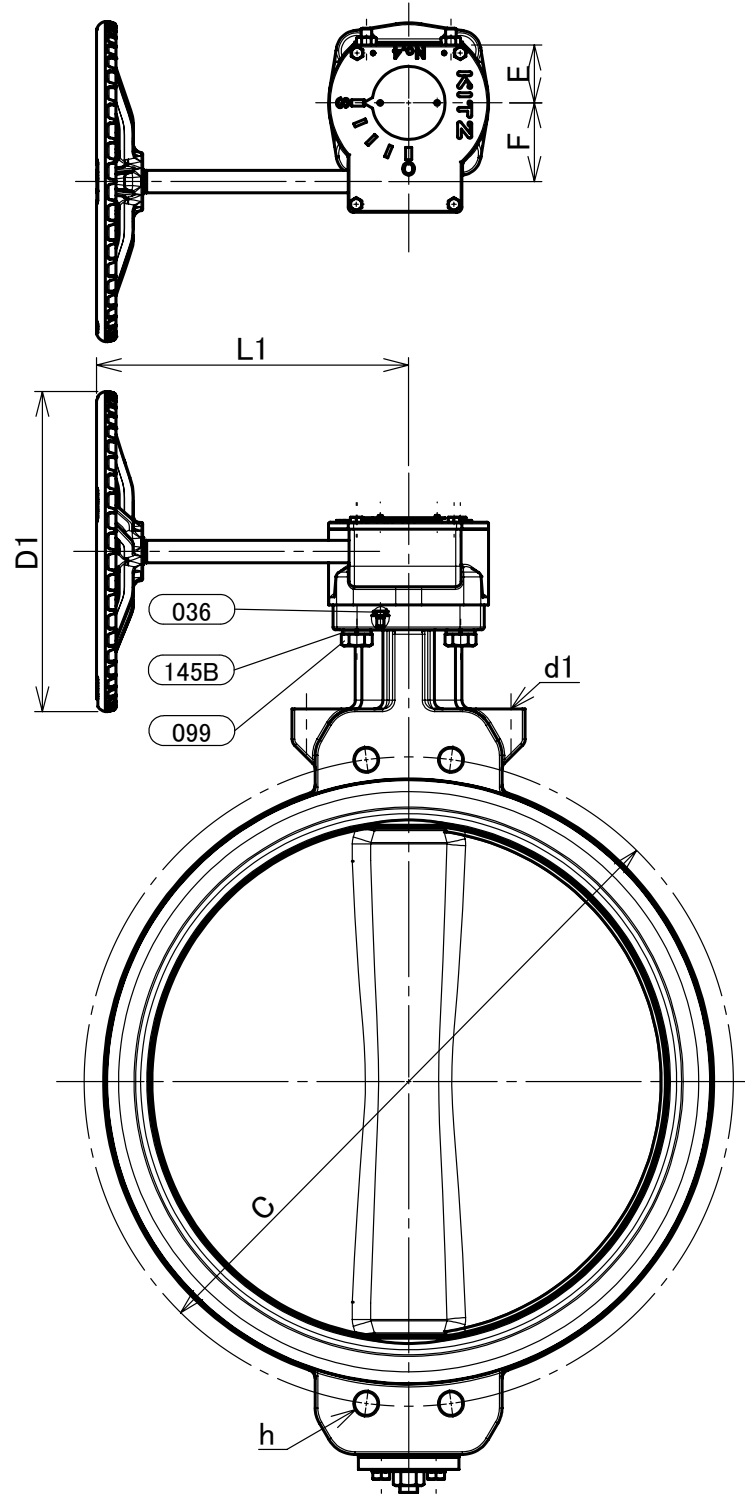
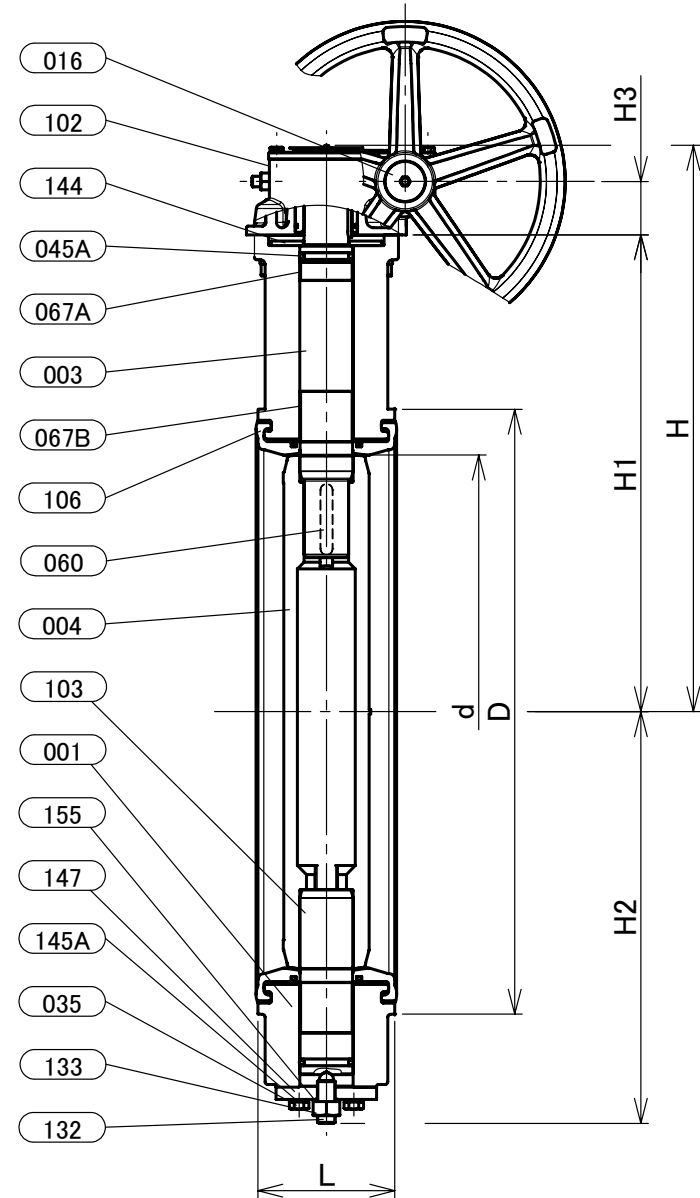


表 (2) K1TZ 24
裏 (1) DN 600
本体表示



部番	部品名	個数	材料	記事
001	弁箱	1	ねずみ鋳鉄	FC200
003	弁棒	1	ステンレス鋼	SUS420J2Q
004	弁体	1	ステンレス鋼	A351 Gr.CF8/SCS13A
016	銘板	1	アルミニウム	
035	エンドプレートボルト	1組	炭素鋼	
036	グラウンドプレートボルト	1組	ステンレス鋼	
045A	Oリング	2	EPDM	
060	キー	2	炭素鋼	
067A	ステムベアリング	1	316SS+強化PTFE	
067B	ステムベアリング	2	316SS+強化PTFE	
099	ボルト	1組	炭素鋼	
102	ギアユニット	1		
103	下部弁棒	1	ステンレス鋼	SUS420J2Q
106	ゴムシート	1	EPDM	
132	アジャストボルト	1	低合金鋼	
133	ナット	1	炭素鋼	
144	グラウンドプレート	1	炭素鋼	
145A	ばね座金	4	炭素鋼	
145B	ばね座金	4	炭素鋼	
147	エンドプレート	1	炭素鋼	
155	シールワッシャ	1	炭素鋼 + NBR	

寸法表

呼び径		管接続														概算質量 (kg)
A	B	d	H	H1	H2	H3	L	D	C	h	D1	d1	L1	E	F	
600	24	579	637	536	463	60	154	680	730	M30x3.5 深さ42	360	M16	350	68	89	196

注 (1) 呼び径(A)を表しています。
 (2) 呼び径(B)を表しています。
 (3) 圧力検査は、JIS B 2032に準じています。

本体表示	
面間	JIS B2002
管接続	ウェハー形 (JIS 10K)
肉厚	キット標準
圧力検査	キット標準
製品コード	
製品記号	G-10DJUE

ギア操作式 鋳鉄 10K ウェハー形 バタフライ弁

年月日	2019/12/26
承認	仲川
検図	浅野
製図	岸

図番	REV
R10-004512	00

株式会社 **キッツ**