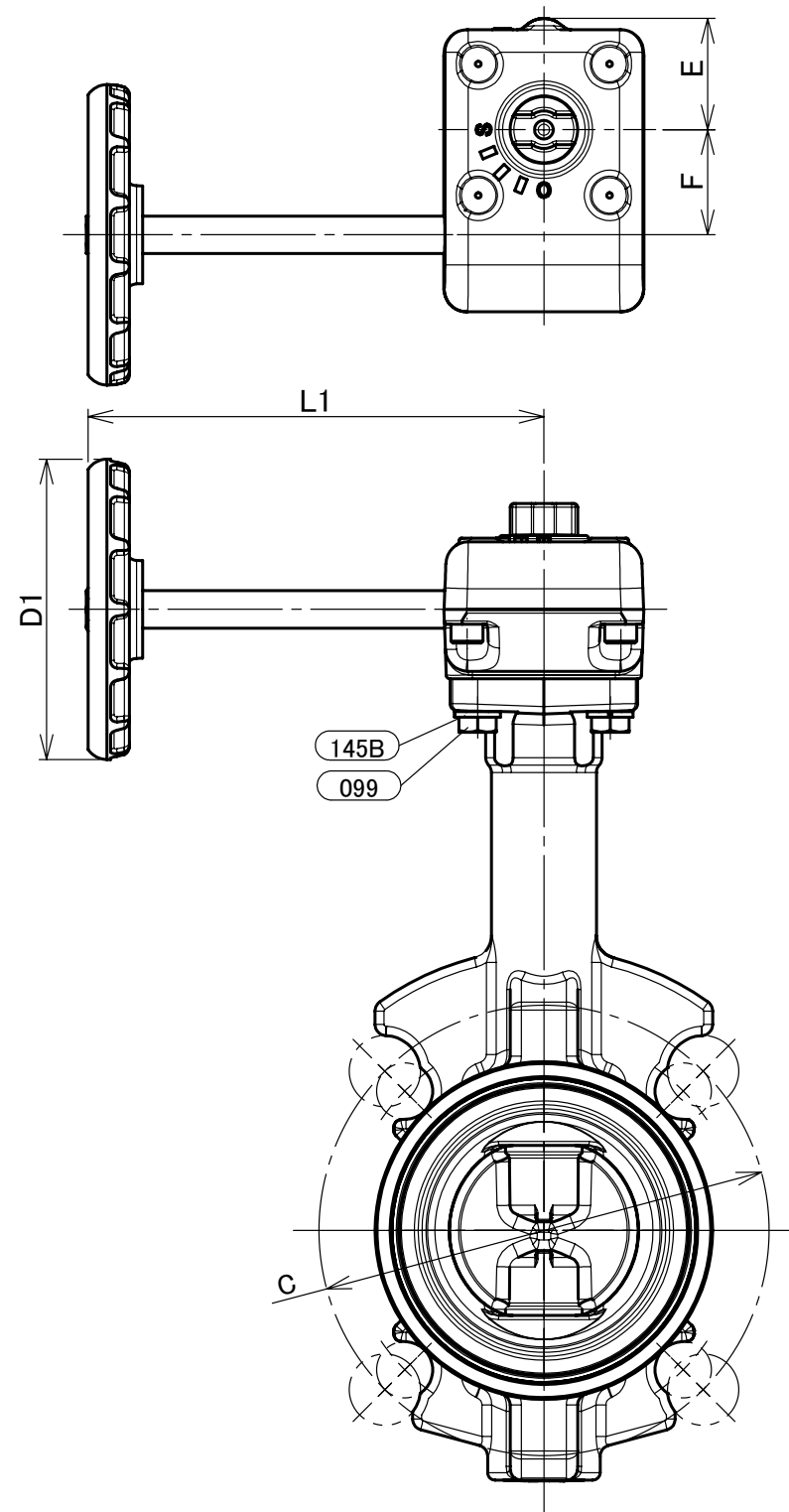
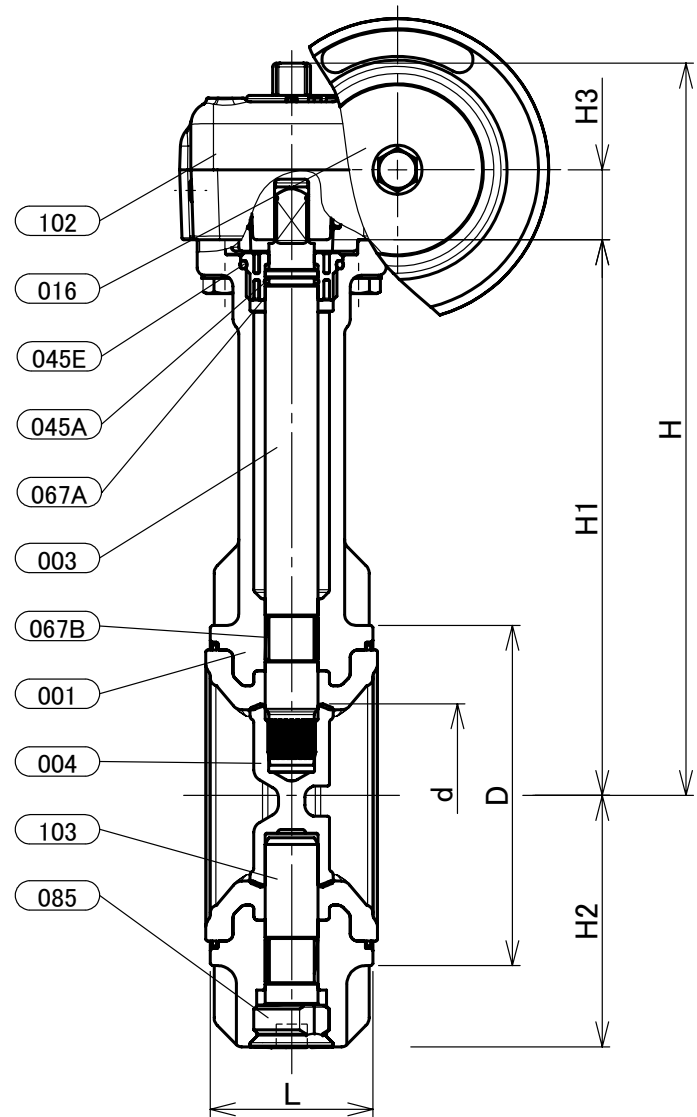


表 裏
 本体表示
 ※材料表示(表題欄参照)



寸法表

単位:mm

呼び径																概算質量 (kg)
A	B	d	H	H1	H2	H3	L	D	C		D1	L1	E	F		
50	2	50	194	147	67	19	43	90	5K	10K	80	122	30	28	2.2	
65	21/2	65	202	155	75	19	46	104	130	140	80	122	30	28	2.6	

- 注 (1) 呼び径(A)を表しています。
 (2) 呼び径(B)を表しています。
 (3) ゴムシートは焼付け一体形シートです。対象部品:部番001。
 (4) クロメート処理を施しています。対象部品:部番085。
 (5) 圧力検査は、JIS B 2032に準じています。

部番	部品名	個数	材料	記事
001	弁箱	1	ダクタイル鋳鉄+NBR	FCD450-10+NBR
003	弁棒	1	ステンレス鋼	SUS410
004	弁体	1	ステンレス鋼	A351 Gr.CF8/SCS13A
016	銘板	1	アルミニウム	
045A	Oリング	1	NBR	
045E	Oリング	1	NBR	
067A	ステムベアリング	1	POM	
067B	ステムベアリング	2	グラスファイバー入りPTFE	
085	プラグ	1	亜鉛合金ダイカスト	
099	ボルト	1組	炭素鋼	
102	ギアユニット	1		
103	下部弁棒	1	ステンレス鋼	SUS410
145B	ばね座金	4	炭素鋼	

本体表示	DI
面間	JIS B2002
管接続	ウェハー形 (JIS 5K/10K)
規格	肉厚
	圧力検査
	製品コード
	製品記号

ギア操作式 ダクタイル 10K ウェハー形 バタフライ弁

年月日	2019/10/17
承認	仲川
検図	浅野
製図	利根川

図番	REV
R10-002233	00

株式会社 **キッツ**