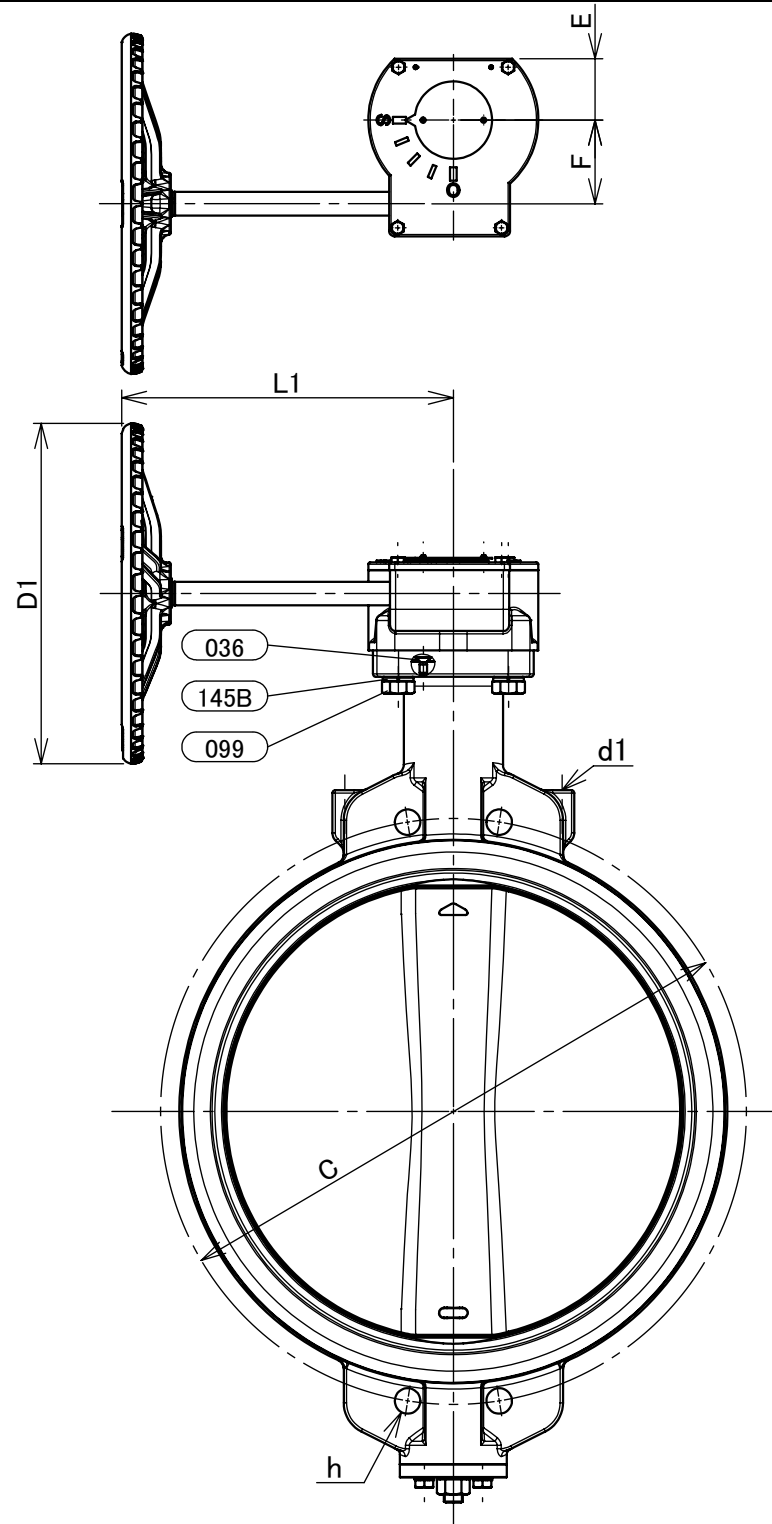
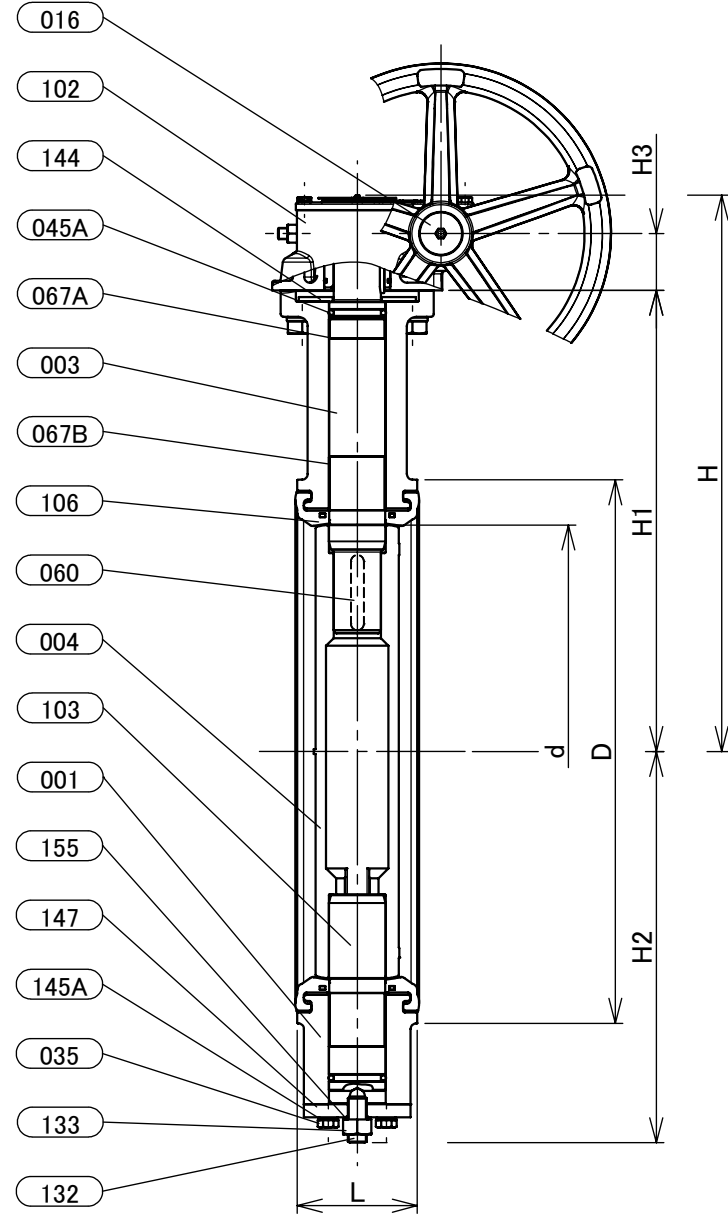


表 裏
DN 500 (1)
KITZ 20 (2)
本体表示



部番	部品名	個数	材料	記事
001	弁箱	1	ねずみ鋳鉄	FC200
003	弁棒	1	ステンレス鋼	SUS420J2Q
004	弁体	1	ステンレス鋼	A351 Gr.CF8/SCS13A
016	銘板	1	アルミニウム	
035	エンドプレートボルト	1組	炭素鋼	
036	グランドプレートボルト	1組	ステンレス鋼	
045A	Oリング	2	NBR	
060	キー	2	炭素鋼	
067A	ステムベアリング	1	316SS+強化PTFE	
067B	ステムベアリング	2	316SS+強化PTFE	
099	ボルト	1組	炭素鋼	
102	ギアユニット	1		
103	下部弁棒	1	ステンレス鋼	SUS420J2Q
106	ゴムシート	1	NBR	
132	アジャストボルト	1	低合金鋼	
133	ナット	1	炭素鋼	
144	グランドプレート	1	炭素鋼	
145A	ばね座金	4	炭素鋼	
145B	ばね座金	4	炭素鋼	
147	エンドプレート	1	炭素鋼	
155	シールワッシャ	1	炭素鋼 + NBR	

寸法表

単位:mm

呼び径		管接続														概算質量 (kg)
A	B	d	H	H1	H2	H3	L	D	C	h	D1	d1	L1	E	F	
450	18	434	524	439	365	47	114	522	565	27	310	M12	220	54	66	97
500	20	482	589	488	414	60	127	575	620	27	360	M12	350	68	89	130

注 (1) 呼び径(A)を表しています。
 (2) 呼び径(B)を表しています。
 (3) 圧力検査は、JIS B 2032に準じています。

本体表示	
面間	JIS B2002
管接続	ウェハー形 (JIS 10K)
肉厚	キット標準
圧力検査	キット標準
製品コード	
製品記号	G-10DJU

ギア操作式 鋳鉄 10K ウェハー形 バタフライ弁

年月日	2019/10/17
承認	仲川
検図	浅野
製図	利根川

図番	REV
R10-002238	00
株式会社 キッツ	