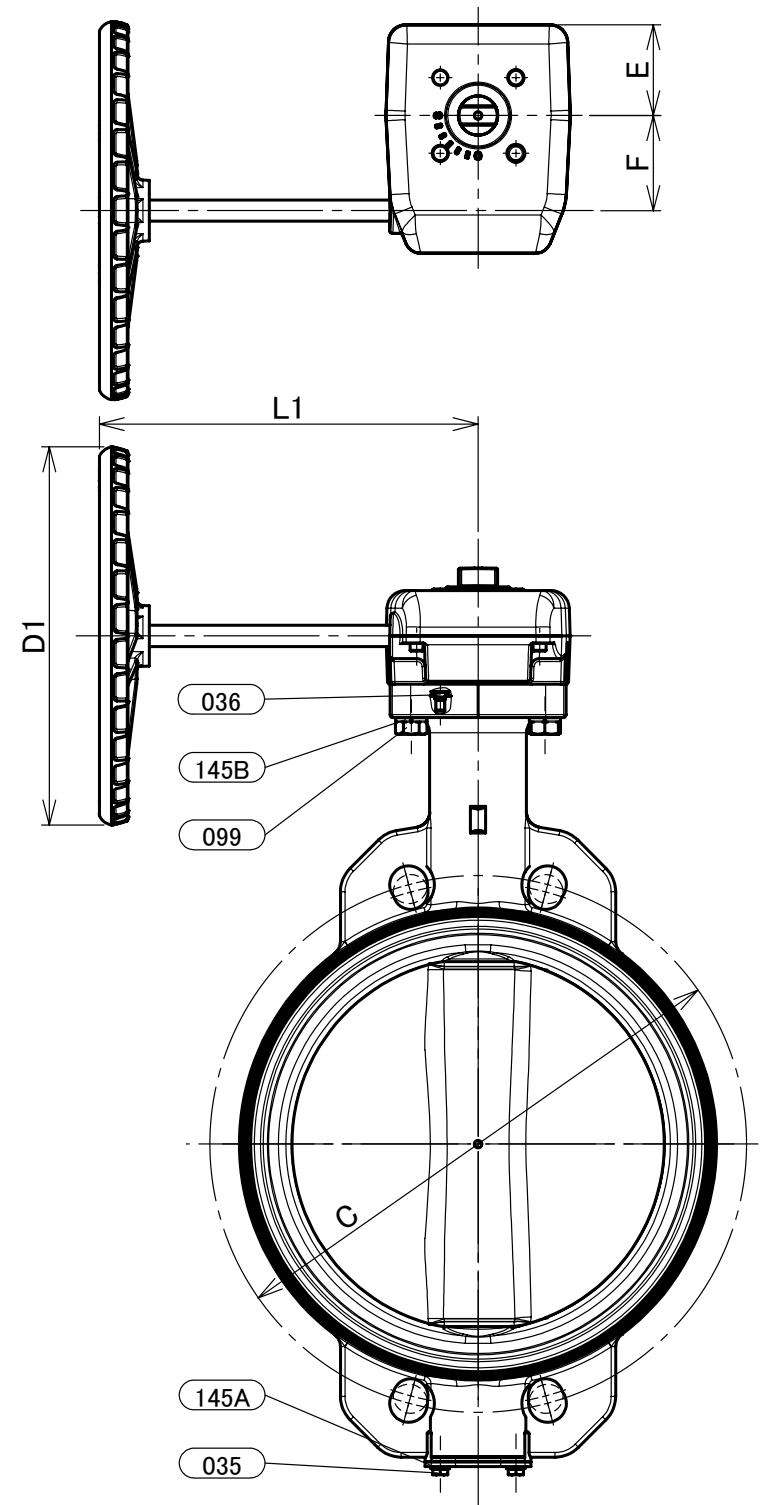
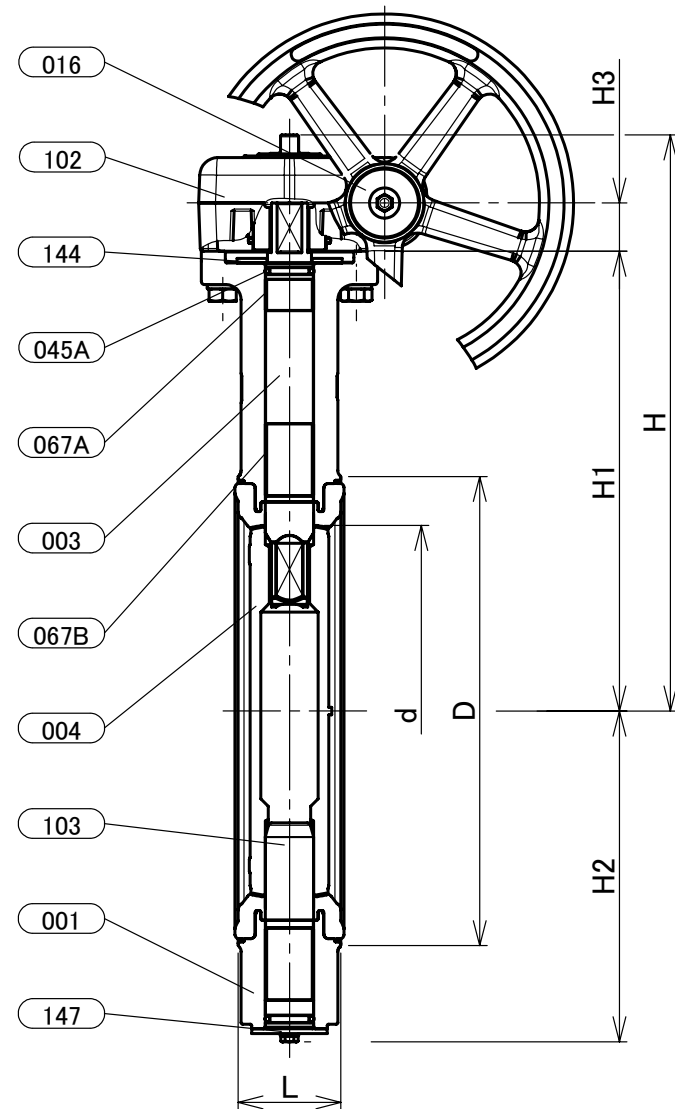


表 裏
 本体表示
 ※材料表示(表題欄参照)



部番	部品名	個数	材料	記事
001	弁箱	1	ダクタイル鑄鉄+NBR	FCD450-10+NBR
003	弁棒	1	ステンレス鋼	SUS410
004	弁体	1	ステンレス鋼	A351 Gr.CF8/SCS13A
016	銘板	1	アルミニウム	
035	エンドプレートボルト	1組	炭素鋼	
036	グランドプレートボルト	1組	ステンレス鋼	
045A	Oリング	2	NBR	
067A	ステムベアリング	1	316SS+強化PTFE	
067B	ステムベアリング	2	316SS+強化PTFE	
099	ボルト	1組	炭素鋼	
102	ギアユニット	1		
103	下部弁棒	1	ステンレス鋼	SUS410
144	グランドプレート	1	炭素鋼	
145A	ばね座金	2	炭素鋼	
145B	ばね座金	4	炭素鋼	
147	エンドプレート	1	炭素鋼	

寸法表

呼び径		単位:mm														概算質量 (kg)
A	B	d	H	H1	H2	H3	L	D	C		D1	L1	E	F		
250	10	247	381	304	219	32	68	312	5K	10K	250	250	60	63	27	
									345	355	250	250	60	63	27	

注 (1) 呼び径(A)を表しています。
 (2) 呼び径(B)を表しています。
 (3) ゴムシートは焼付け一体形シートです。対象部品:部番001。
 (4) 圧力検査は、JIS B 2032に準じています。

本体表示	DI
面間	JIS B2002
管接続	ウェハー形 (JIS 5K/10K)
肉厚	キット標準
圧力検査	キット標準
製品コード	
製品記号	G-10DJU

ギア操作式 ダクタイル 10K ウェハー形 バタフライ弁

年月日	2019/10/17
承認	仲川
検図	浅野
製図	利根川

図番	REV
R10-002235	00

株式会社 **キッツ**