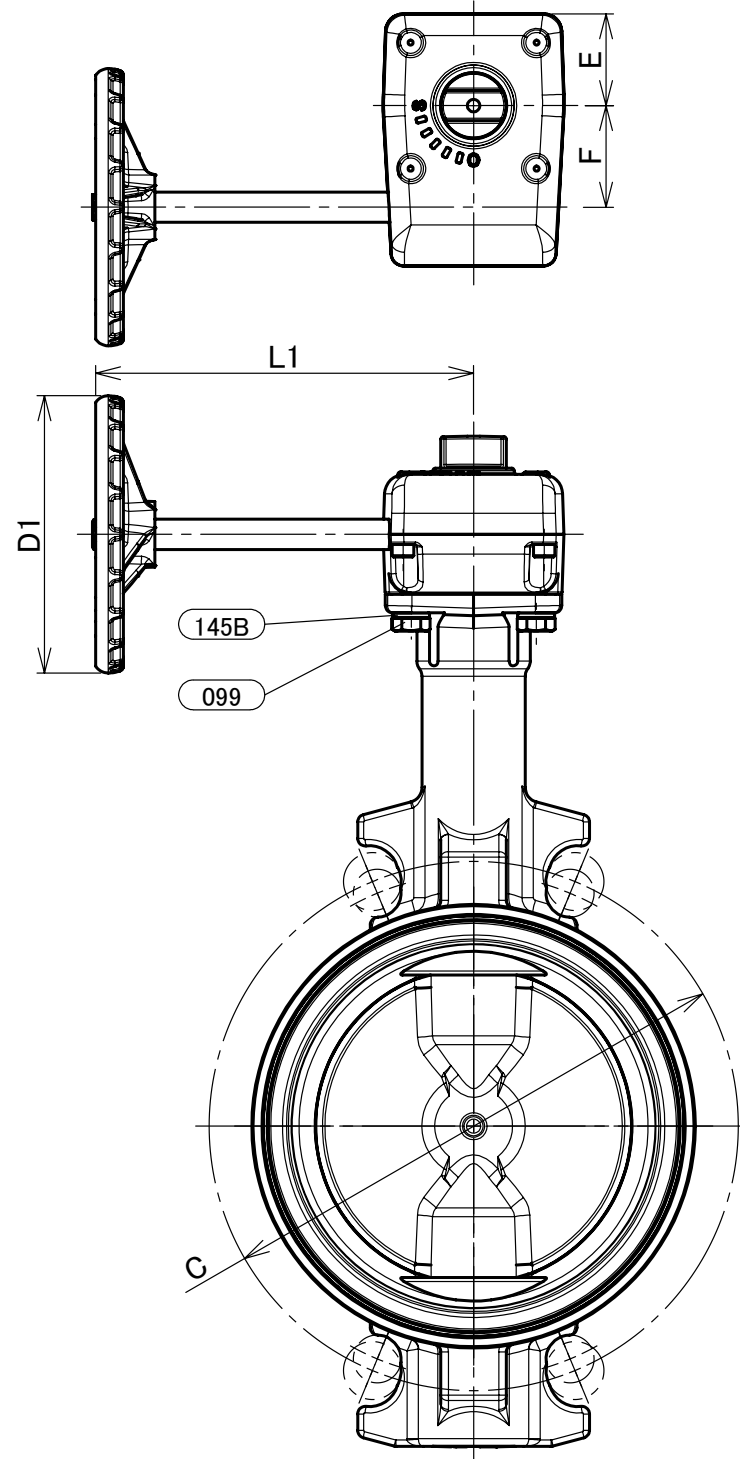
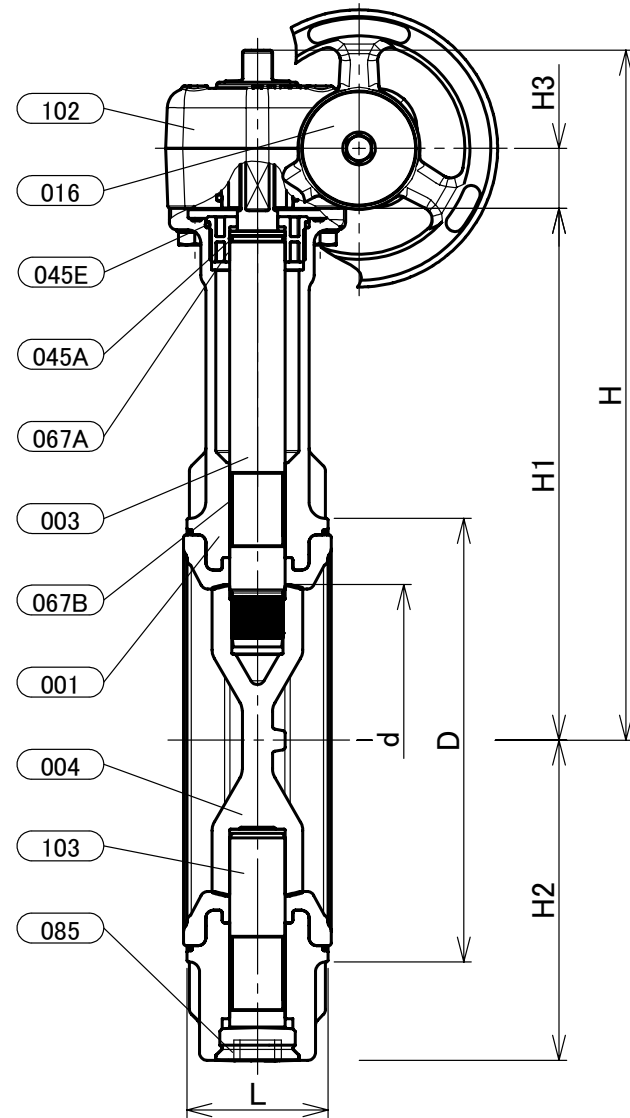


表 裏

本体表示

※材料表示(表題欄参照)



部番	部品名	個数	材料	記事
001	弁箱	1	ダクタイル鋳鉄+NBR	FCD450-10+NBR
003	弁棒	1	ステンレス鋼	SUS410
004	弁体	1	ダクタイル鋳鉄	FCD450-10
016	銘板	1	アルミニウム	
045A	Oリング	1	NBR	
045E	Oリング	1	NBR	
067A	ステムベアリング	1	POM	
067B	ステムベアリング	2	グラスファイバー入りPTFE	
085	プラグ	1	亜鉛合金ダイカスト	
099	ボルト	1組	炭素鋼	
102	ギアユニット	1		
103	下部弁棒	1	ステンレス鋼	SUS410
145B	ばね座金	4	炭素鋼	

寸法表

単位:mm

呼び径		d	H	H1	H2	H3	L	D	C		D1	L1	E	F	概算質量(kg)
A	B								5K	10K					
80	3	80	236	173	91	24	46	124	145	150	110	135	36	40	3.9
100	4	100	246	183	101	24	52	146	165	175	110	135	36	40	4.2
125	5	125	274	211	127	24	56	176	200	210	110	150	36	40	6.3
150	6	150	286	223	139	24	56	206	230	240	110	150	36	40	8.5
200	8	197	325	248	169	32	60	257	280	290	170	180	51	63	14

- 注 (1) 呼び径(A)を表しています。  
 (2) 呼び径(B)を表しています。  
 (3) ゴムシートは焼付け一体形シートです。対象部品:部番001。  
 (4) 無電解ニッケルめっきを施しています。対象部品:部番004。  
 (5) クロメート処理を施しています。対象部品:部番085。  
 (6) 圧力検査は、JIS B 2032に準じています。

本体表示	DI
面間	JIS B2002
管接続	ウェハー形 (JIS 5K/10K)
肉厚	キッツ標準
圧力検査	キッツ標準
製品コード	
製品記号	G-10DJ

ギア操作式 ダクタイル 10K ウェハー形 バタフライ弁

年月日	2021/02/01
承認	河野
検図	浅野
製図	利根川

図番	REV
R10-002168	01

株式会社 **キッツ**