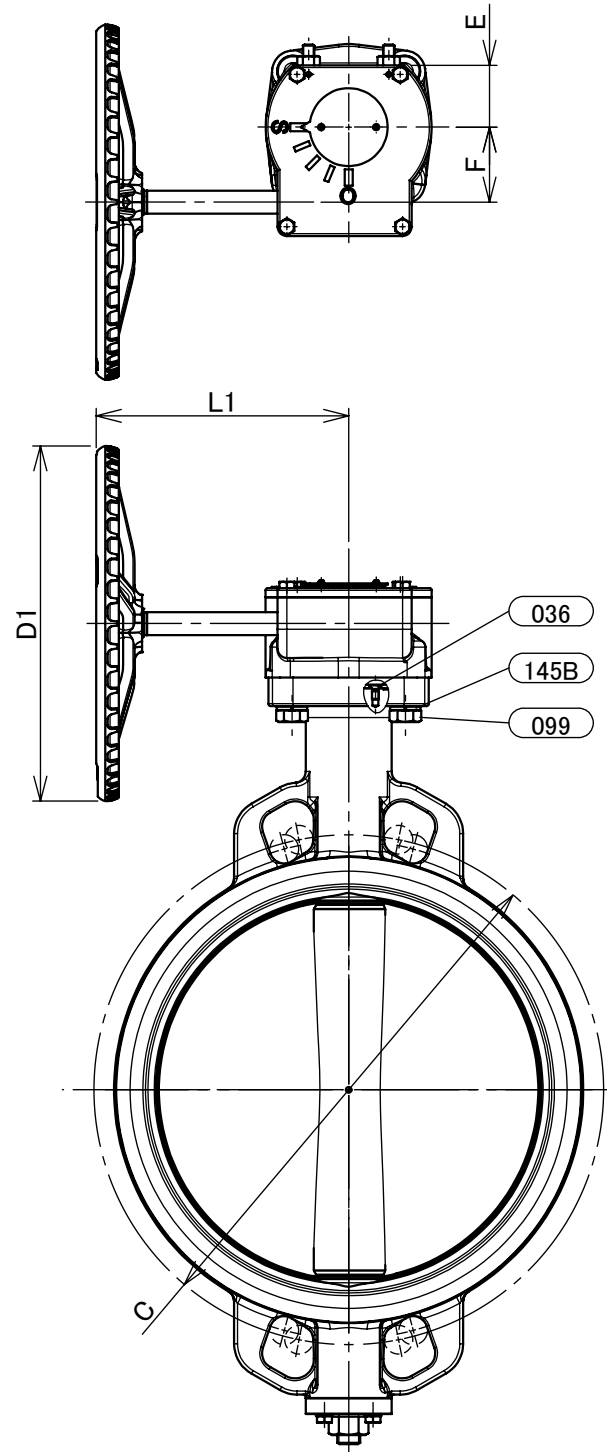
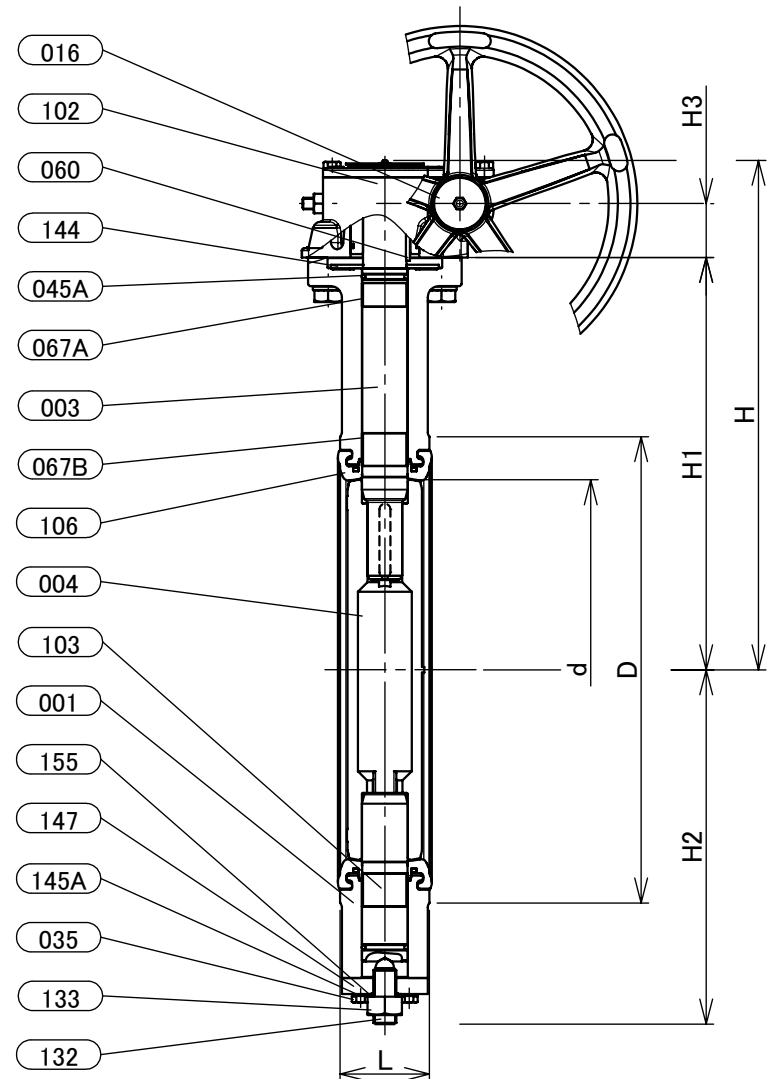


本体表示



部番	部品名	個数	材料	記事
001	弁箱	1	ねずみ鋳鉄	FC200
003	弁棒	1	ステンレス鋼	SUS420J2Q
004	弁体	1	ダクタイル鋳鉄	FCD450-10
016	銘板	1	アルミニウム	
035	エンドプレートボルト	1組	炭素鋼	
036	グランドプレートボルト	1組	ステンレス鋼	
045A	Oリング	2	NBR	
060	キー	2	炭素鋼	
067A	ステムベアリング	1	316SS+強化PTFE	
067B	ステムベアリング	2	316SS+強化PTFE	
099	ボルト	1組	炭素鋼	
102	ギアユニット	1		
103	下部弁棒	1	ステンレス鋼	SUS420J2Q
106	ゴムシート	1	NBR	
132	アジャストボルト	1	低合金鋼	
133	ナット	1	炭素鋼	
144	グランドプレート	1	炭素鋼	
145A	ばね座金	4	炭素鋼	
145B	ばね座金	4	炭素鋼	
147	エンドプレート	1	炭素鋼	
155	シールワッシャ	1	炭素鋼 + NBR	

寸法表

単位:mm

呼び径																概算質量 (kg)
A	B	d	H	H1	H2	H3	L	D	C		D1	L1	E	F		
350	14	333	445	360	309	47	78	407	435	445	310	220	54	66	52	
400	16	385	500	415	341	47	102	466	495	510	310	220	54	66	77	

- 注 (1) 呼び径(A)を表しています。  
 (2) 呼び径(B)を表しています。  
 (3) 無電解ニッケルめっきを施しています。対象部品:部番004。  
 (4) 圧力検査は、JIS B 2032に準じています。

本体表示	
面間	JIS B2002
管接続	ウェハー形 (JIS 5K/10K)
肉厚	キット標準
圧力検査	キット標準
製品コード	
製品記号	G-10DJ

ギア操作式 鋳鉄 10K ウェハー形 バタフライ弁

年月日	2019/10/15
承認	仲川
検図	浅野
製図	利根川

図番	REV
R10-002171	00

株式会社 **KITZ**