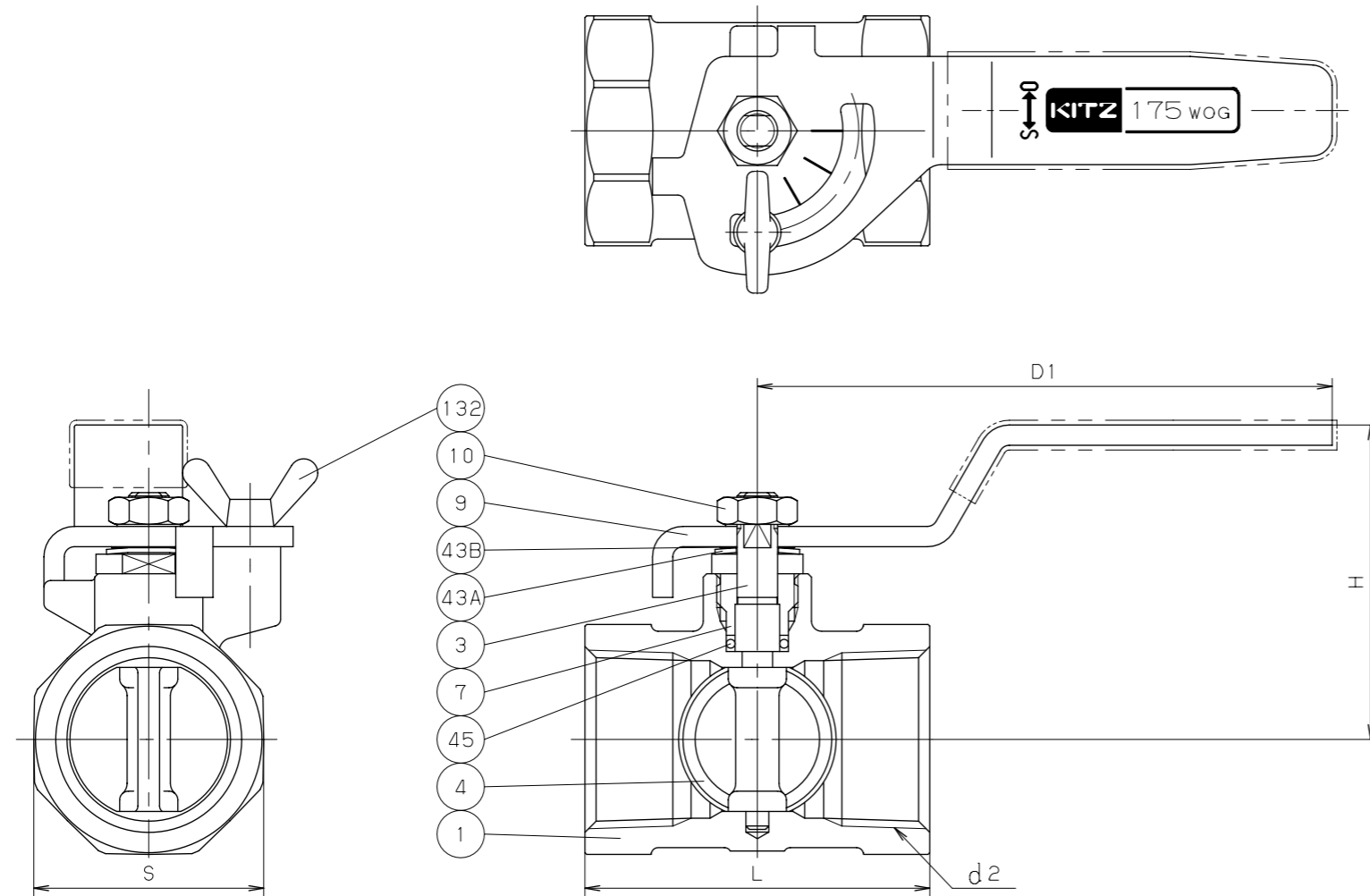


部番	部 品 名	個数	材 料	記 事
1	弁 箱	1	鍛造用黄銅	C3771
3	弁 棒	1	ステンレス鋼	304SS
4	弁 体	1	ステンレス鋼+W-NBR	304SS+W-NBR
7	パッキン押さえ	1	鍛造用黄銅	C3771
9	ハンドル車	1	ステンレス鋼 (2)	
10	ハンドル押さえナット	1	炭素鋼	
43A	皿ばね	1	ステンレス鋼	
43B	波座金	1	ステンレス鋼	
45	O リング	1	NBR	
132	セットボルト	1	炭素鋼	



寸法表

単位：mm

呼び径	d2	H	D1	L	S
1/2	Rc 1/2	44	85	47	28
3/4	Rc 3/4	47	85	51	34
1	Rc 1	50	85	58	41
1.1/4	Rc 1.1/4	60	110	67	50
1.1/2	Rc 1.1/2	63	110	73	56
2	Rc 2	70	110	82	68

- 注 (1) 呼び径を表わしています。
 (2) プラスチックカバー付き。
 (3) 可燃性ガス・毒性ガスには使用しないでください。

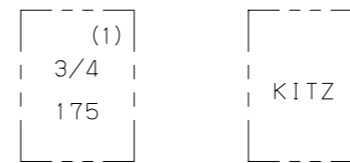


表 裏

鋳出し表示

規格	面 間	キット 標準
	管 接 続	JIS B0203
	肉 厚	キット 標準
	圧 力 検 査	キット 標準
製 品 記 号		FV

黄銅 クラス 175

バタフライ弁

年月日	2018.07.10	図 番	△
承認	仲 川	927-C30002 REV-05	△
検 図	赤 羽		△
設 計	北 澤		△
製 図	畑 野		△
			記号 日 付 承認

株式会社 **キッツ**

KITZ