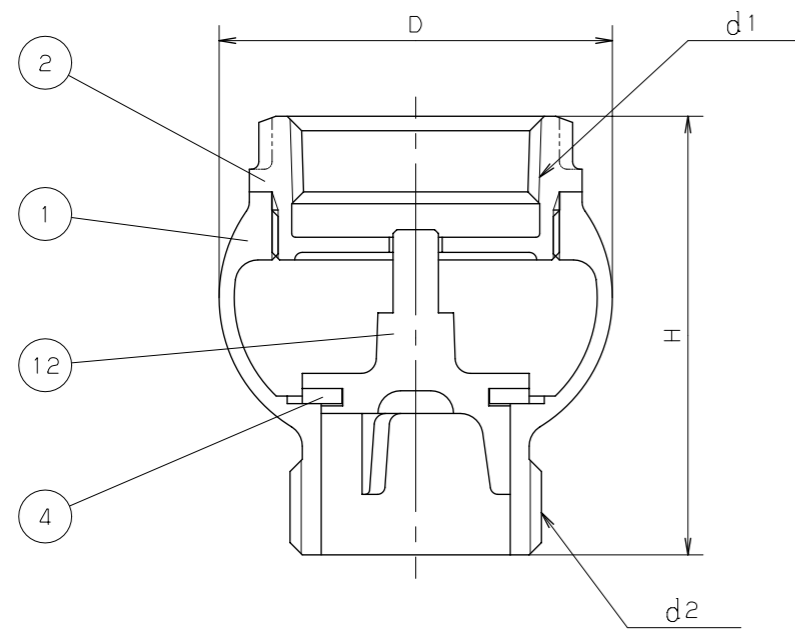


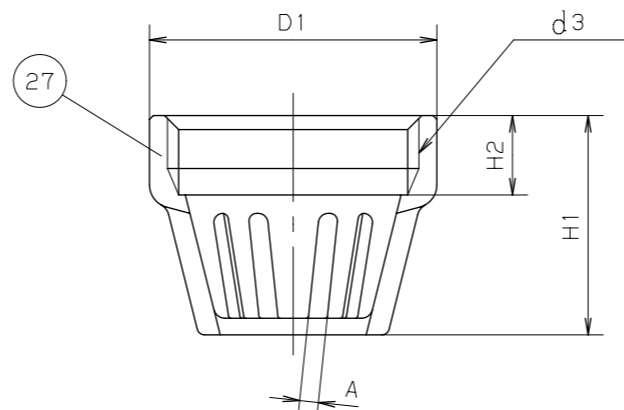
部番	部 品 名	個数	材 料	記 事
1	弁 箱	1	青銅鑄物	CAC
2	ふ た	1	青銅鑄物	CAC
4	弁 体	1	NBR	
12	ディスクホルダ	1	青銅鑄物	CAC
27	スクリーン	1	青銅鑄物	CAC



鑄出し表示



FT



FTS

寸法表

単位: mm

呼び径		d1	d2	H	D	スクリーン				
B	A					D1	d3	H1	H2	A
3/4	20	Rc 3/4	G 3/4	48	41	31	G 3/4	25	8	3
1	25	Rc 1	G 1	58	52	38	G 1	29	10.5	3.5
1.1/4	32	Rc 1.1/4	G 1.1/4	62	62	47	G 1.1/4	32	10.5	4.5
1.1/2	40	Rc 1.1/2	G 1.1/2	70	70	53	G 1.1/2	35	10.5	5
2	50	Rc 2	G 2	80	83	66	G 2	43	10.5	6
2.1/2	65	Rc 2.1/2	G 2.1/2	90	102	81	G 2.1/2	50	11.5	8
3	80	Rc 3	G 3	100	116	94	G 3	51	11.5	8.5

注 (1) 呼び径を表わしています.

規格	面 間	キッツ 標 準
	管 接 続	JIS B0202 , JIS B0203
	肉 厚	キッツ 標 準
	圧 力 検 査	キッツ 標 準
製 品 コ ー ド		
製 品 記 号		FT , FTS

青 銅
フート弁, スクリーン

年 月 日	2018.07.09	図 番	△		
承 認	仲 川	914-A00001 REV-06	△		
検 査	中 村		△		
設 計	林		△		
製 造	畑 野		△		
			記号	日 付	承認

株式会社 **キッツ**