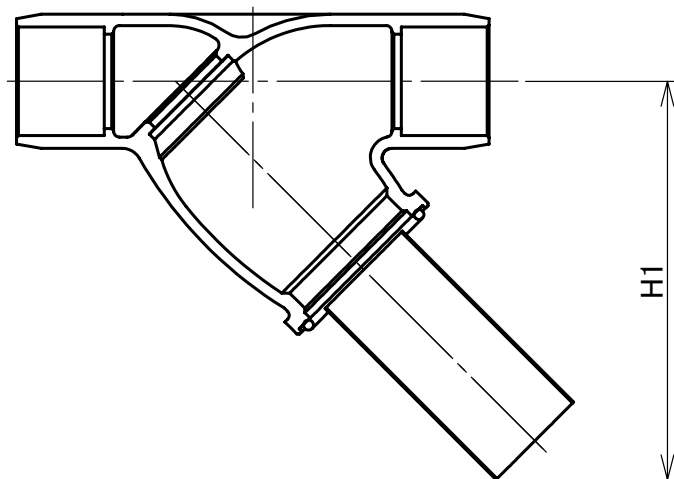


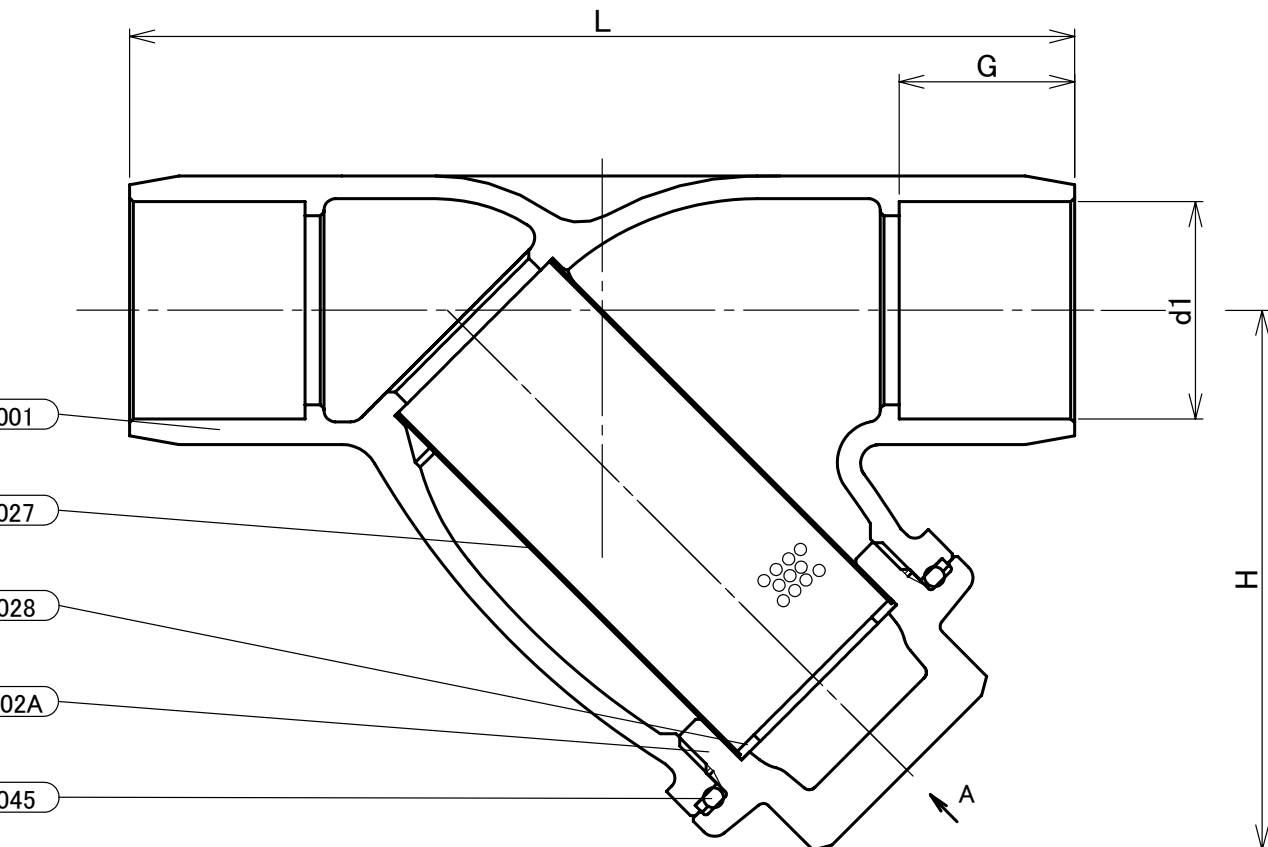
矢視A



H

H

A



001

027

028

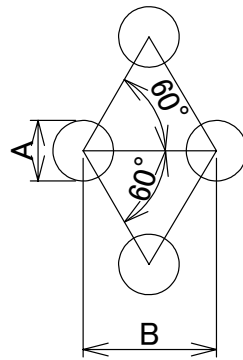
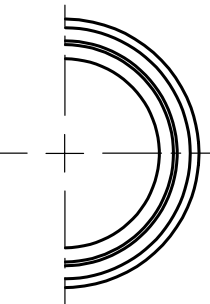
002A

045

L

G

d1



スクリーンの穴の大きさ

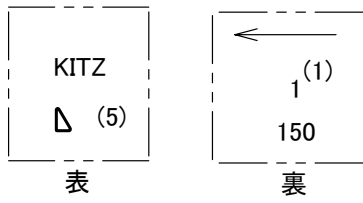
呼び径		メッシュ無		メッシュ付き	
B	A	A	B	A	B
1/2	15	1.4	2.4	2.0	3.0
3/4	20	1.4	2.4	2.0	3.0
1	25	1.4	2.4	3.0	4.0
1 1/4	32	1.4	2.4	3.0	4.0
1 1/2	40	1.4	2.4	3.0	4.0
2	50	1.4	2.4	3.0	4.0

寸法表 単位:mm

呼び径		d1		H	H1	L	G	C
B	A	最大	最小					
1/2	15	16.03	15.93	50	68	80	12.7	21
3/4	20	22.38	22.28	59	83	105	19.1	24
1	25	28.75	28.65	71	105	125	23.1	29
1 1/4	32	35.10	35.00	84	124	145	24.6	35
1 1/2	40	41.48	41.35	100	149	170	27.7	45
2	50	54.18	54.05	123	188	210	34.0	54

- 注 (1) 呼び径を表わしています。
 (2) 寸法表の値に影響しない形状変更、およびバルブ配管時に影響しないリブや座は、本図に表示しない場合があります。
 (3) スクリーンは、304ステンレス板で補強された内網40メッシュのステンレス鋼線鋼です。
 (4) このマークは、鉛フリー銅合金材料の種類を表わしています。
 (5) このマークは、接水部品の全てを鉛フリー材料で製作した給水器具を表わしています。
 (6) このマークは、浸出性能基準に適合し、飲用に適することを表わしています。

ラベル表示内容	ラベル色
鉛フリー (6)	ミントブルー
40メッシュ	
リングシール Max. 85°C	



本体表示



材質表示

部番	部品名	個数	材料	記事
001	本体	1	青銅鋳物	CAC911
002A	ふた	1	黄銅	C6803
027	スクリーン	1	ステンレス鋼	304SS
028	シーリング	1	PTFE	
045	Oリング	1	FKM	

本体表示	
面間	キッツ標準
管接続	JIS B2011
肉厚	キッツ標準
圧力検査	キッツ標準
製品コード	
製品記号	CYNK

鉛フリー青銅 クラス150(10K) ソルダー形 Y形ストレーナ

年月日	2021/10/07
承認	河野
検図	丸山
製図	城市

図番		REV
R10-008028		01
株式会社 キッツ		