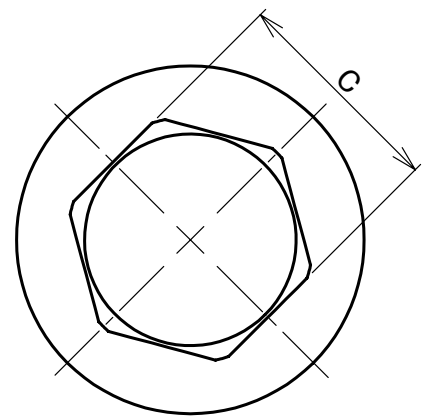
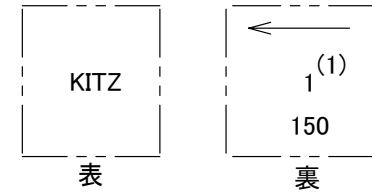
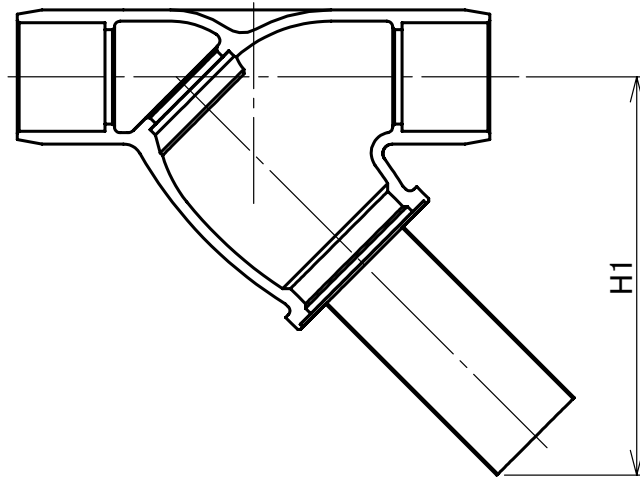


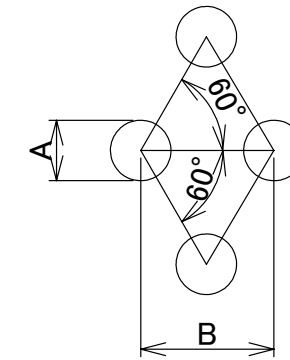
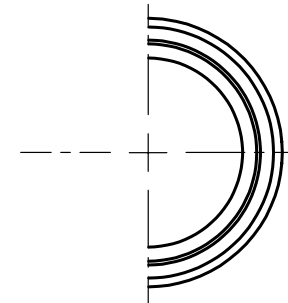
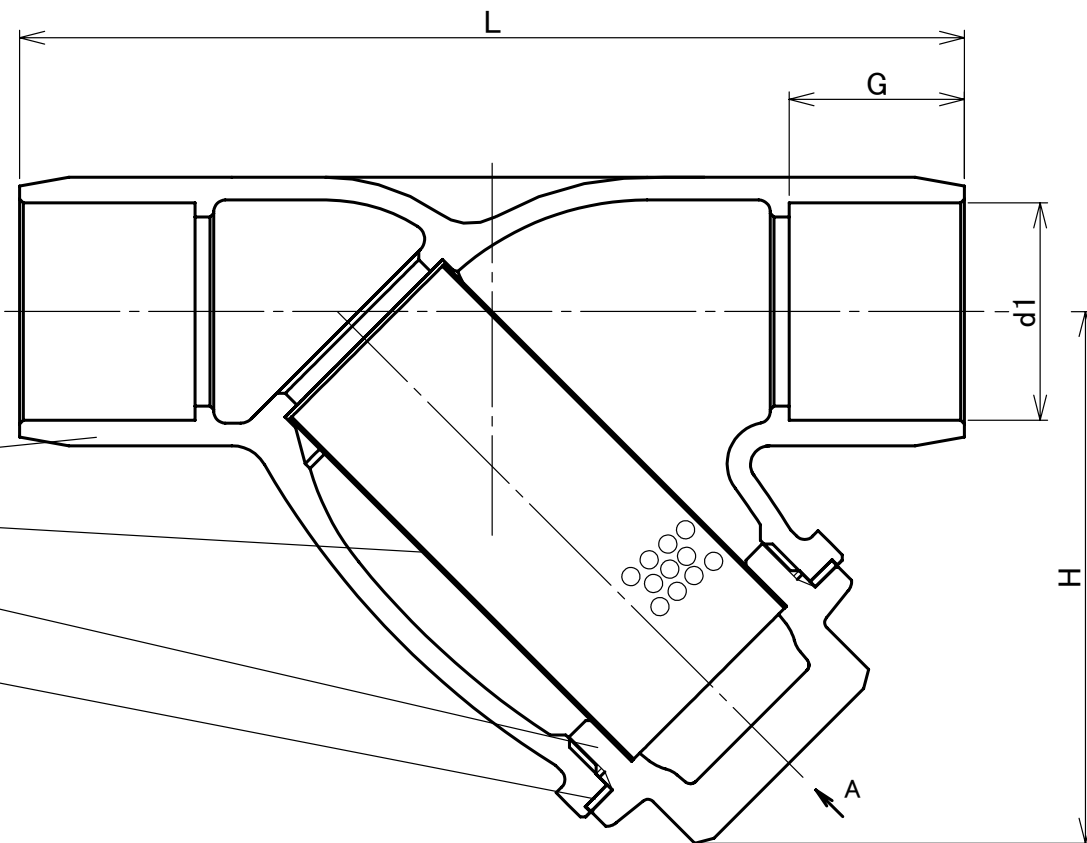
部番	部品名	個数	材料	記事
001	本体	1	青銅鑄物	CAC
002A	ふた	1	鍛造用黄銅	C3771
019	ガスケット	1	非石綿シートガスケット	
027	スクリーン	1	ステンレス鋼	304SS



矢視 A



本体表示



スクリーンの穴の大きさ

呼び径		メッシュ無		メッシュ付き	
B	A	A	B	A	B
1/2	15	1.4	2.4	2.0	3.0
3/4	20	1.4	2.4	2.0	3.0
1	25	1.4	2.4	3.0	4.0
1 1/4	32	1.4	2.4	3.0	4.0
1 1/2	40	1.4	2.4	3.0	4.0
2	50	1.4	2.4	3.0	4.0

寸法表 単位:mm

呼び径		d1		H	H1	L	G	C
B	A	最大	最小					
1/2	15	16.03	15.93	48	68	80	12.7	21
3/4	20	22.38	22.28	57	83	105	19.1	24
1	25	28.75	28.65	70	105	125	23.1	29
1 1/4	32	35.10	35.00	82	124	145	24.6	35
1 1/2	40	41.48	41.35	98	149	170	27.7	45
2	50	54.18	54.05	121	188	210	34.0	54

注 (1) 呼び径を表わしています。
(2) 寸法表の値に影響しない形状変更、およびバルブ配管時に影響しないリブや座は、本図に表示しない場合があります。

本体表示	
面間	キッツ標準
規格	管接続 JIS B2011
肉厚	キッツ標準
圧力検査	キッツ標準
製品コード	
製品記号	CY

青銅 クラス150(10K) ソルダー形 Y形ストレーナ

年月日	2021/01/29
承認	河野
検図	丸山
製図	白石

図番 REV

R10-007019 00

株式会社 **キッツ**