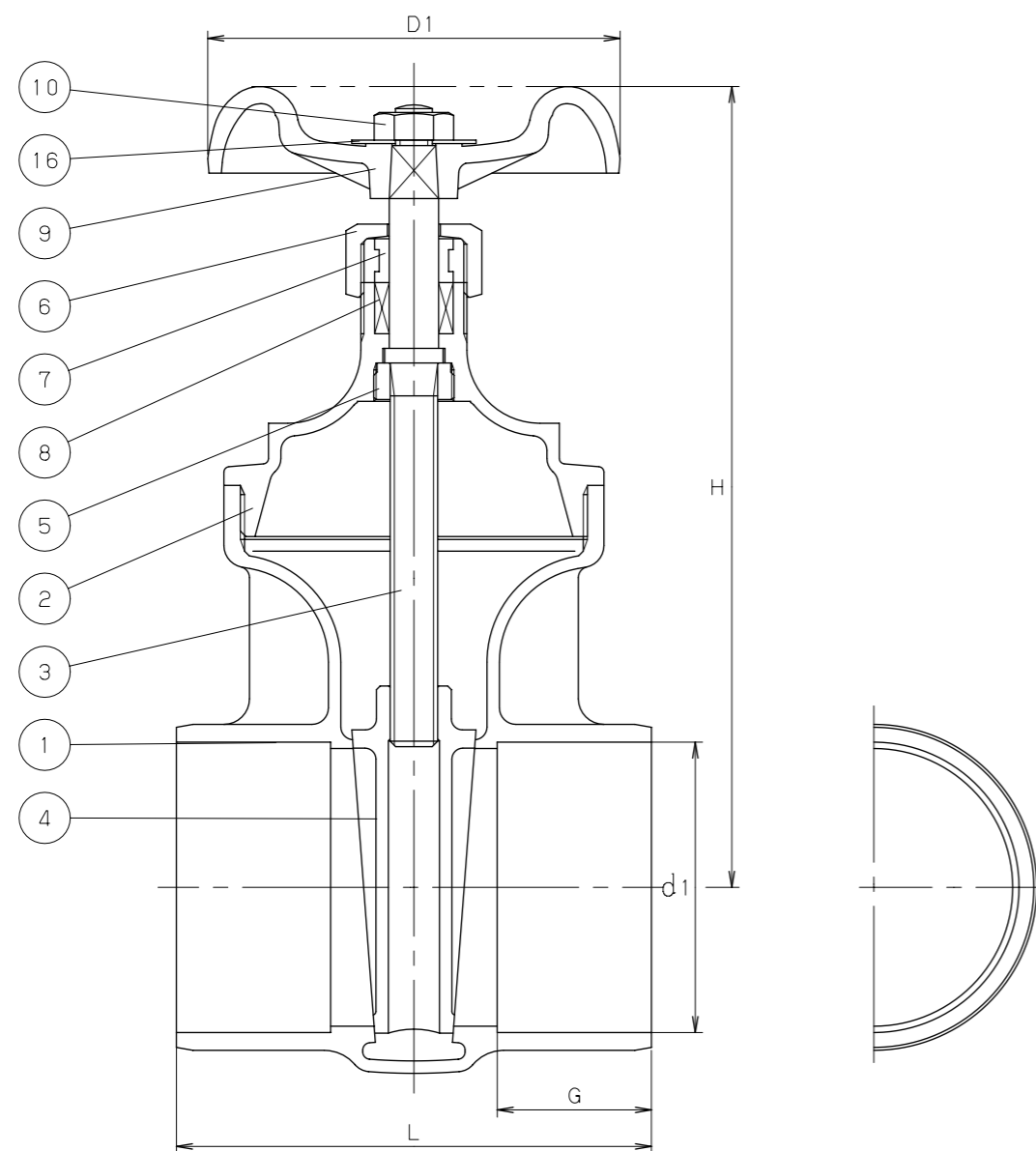


部番	部 品 名	個数	材 料	記 事
1	弁 箱	1	青銅鑄物	CAC406
2	ふ た	1	青銅鑄物	CAC406
3	弁 棒	1	黄銅	C3531 (2)
4	弁 体	1	青銅鑄物	CAC406
5	ロックナット	1	黄銅	C3604
6	パッキン押さえナット	1	鍛造用黄銅	C3771
7	パッキン押さえ輪	1	黄銅	C3604
8	パッキン	1	非石綿パッキン	
9	ハンドル車	1	アルミニウム合金ダイカスト	
10	ハンドル押さえナット	1	炭素鋼	
16	銘 板	1	アルミニウム	



3 (1)
125S
200WOG

KITZ

 表 裏
鑄出し表示

寸法表 単位：mm

呼び径	d 1		H	D1	L	G		
	最大	最小						
2.1/2	66.88	66.75	202	115	115	37.4		
3	79.58	79.45	223	135	130	42.2		

注 (1) 呼び径を表わしています。
 (2) 耐脱亜鉛黄銅。

規格	面 間	キッツ 標準
	管 接 続	ASME B16.18
	肉 厚	キッツ 標準
	圧 力 検 査	キッツ 標準
製 品 コ ー ド		
製 品 記 号		CH

青銅 クラス125 ソルダ-形
内ねじ 仕切弁

年 月 日	2018.07.03	図 番	△
承 認	仲 川	911-C10011 REV-08	△
検 査	中 村		△
設 計	林		△
製 図	畑 野		△
			記号 日 付 承認

株式会社 **キッツ**