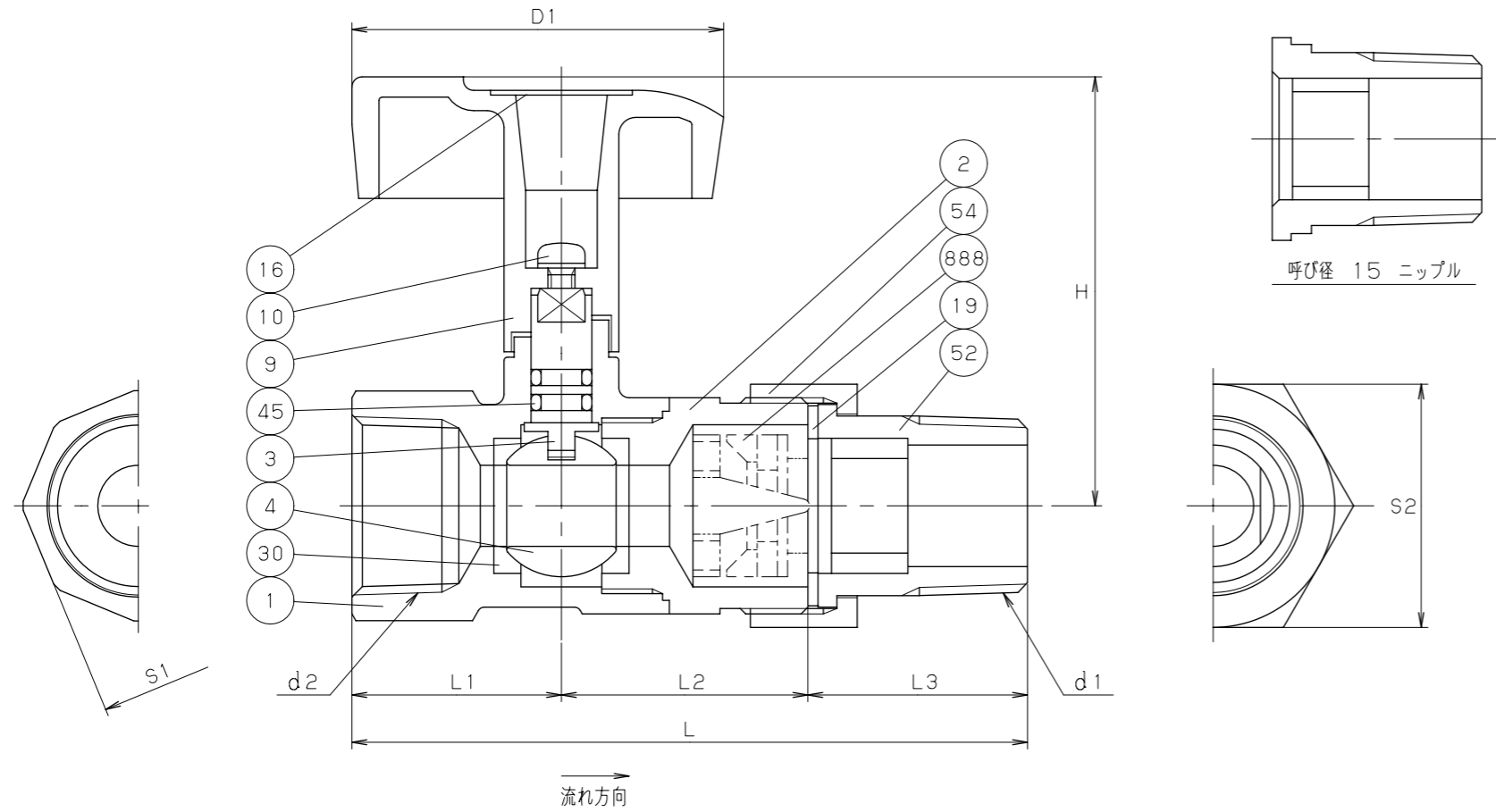


部番	部品名	個数	材 料	記 事
1	弁 箱	1	青銅鑄物	CAC406
2	ふ た	1	青銅鑄物	CAC406
3	弁 棒	1	黄銅	C3531 (3)
4	ボ-ル	1	黄銅	C3604 (1)
9	ハンドル	1	ポリアセタ-ル	
10	止めねじ・座 金	1	炭素鋼	
16	流 量 銘 板	1	アルミニウム	
19	ガスケット	1	非石綿ジョイントシート	
30	ボ-ルシート	2	PTFE	
45	O リング	2	FKM	
52	ユニオンニップル	1	青銅鑄物	CAC406
54	ユニオンナット	1	青銅鑄物	CAC406C
888	カートリッジ	1		



寸法表

単位：mm

製品記号	呼び径	d1	d2	H	L	L1	L2	L3	D1	S1	S2
BSS15-	15	R 1/2	Rc 1/2	63.5	94.5	28	37	29.5	55	26	36
BSS20-	20	R 3/4	Rc 3/4	63.5	100.5	31	37	32.5	55	32	36
BSS25-	25	R 1	Rc 1	66.5	115.5	40	40	38.5	55	42	46

- 注 (1) クロムめっき付です。  
 (2) 制御差圧0.08MPa以下では、0～20%となります。  
 (3) 耐脱亜鉛黄銅。

呼び径	設定流量 l/min																
15	3	4	5	6	7.5	8	10	12	12.5	15	16	17.5	20	25	30		
20	3	4	5	6	7.5	8	10	12	12.5	15	16	17.5	20	25	30		
25	3	4	5	6	7.5	8	10	12	12.5	15	16	17.5	20	25	30	35	40

使用流体	冷温水
使用温度	80°C 以下
最高使用圧力	1.0MPa
制御差圧	0.05～0.49MPa
流量許容差	±10% (3)

規 格	面 間	キ ッ ツ 標 準
	管 接 続	JIS B0203
	肉 厚	キ ッ ツ 標 準
	圧 力 検 査	キ ッ ツ 標 準
	製 品 コ ー ド	
	製 品 記 号	BSS-

青銅 10K ストレート型  
 バランサーバルブ  
 低騒音形

年 月 日	2018.07.03	図 番	△
承 認	仲 川	912-A20001 REV-11	△
検 査	中 村		△
設 計	林		△
製 図	畑 野		△
			記号 日付承認

株式会社 **キッツ**