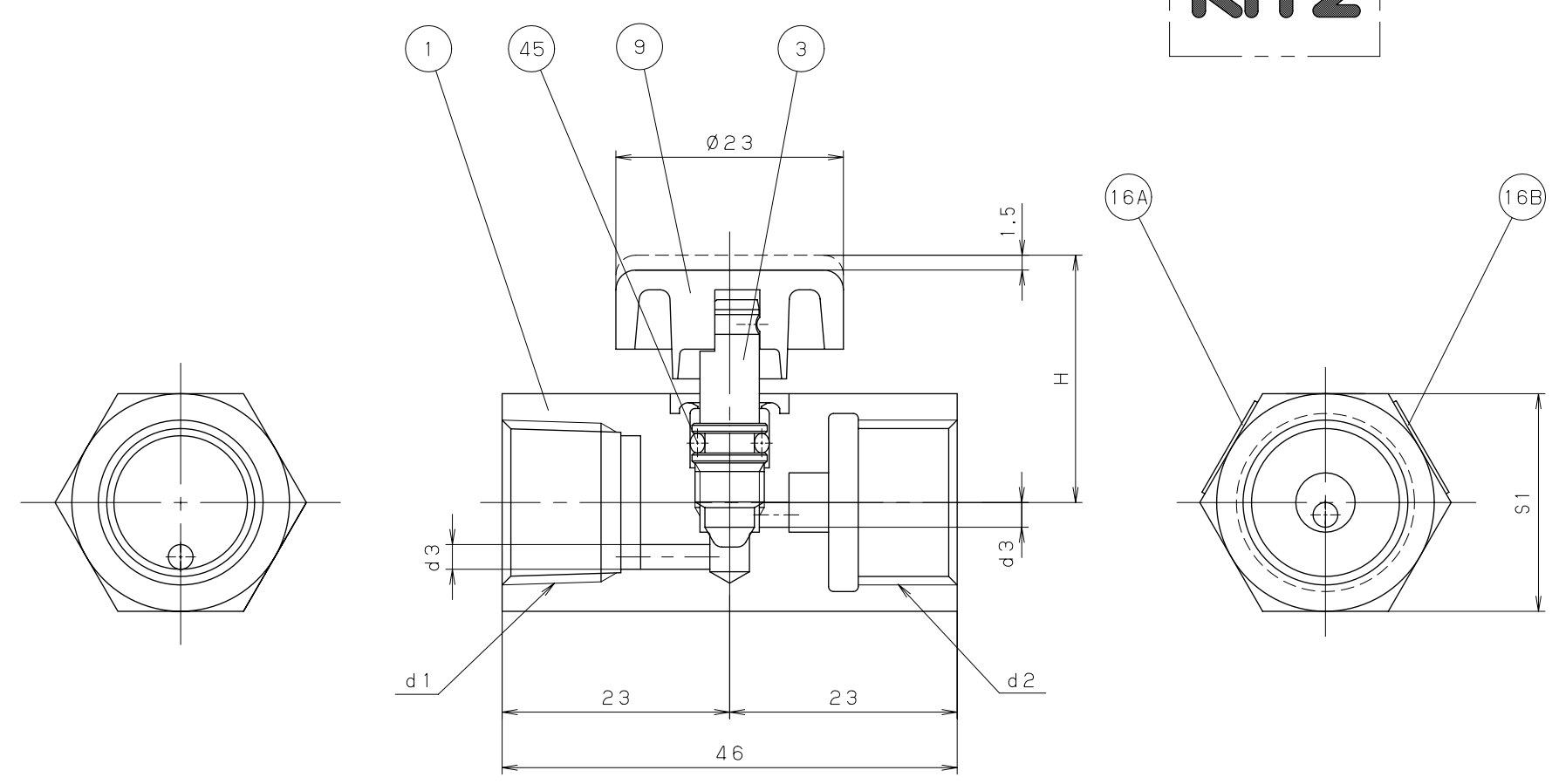
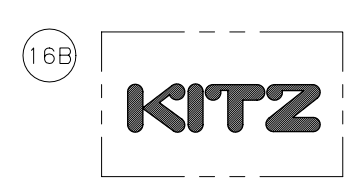


部番	部 品 名	個数	材 料	記 事
1	本 体	1	黄銅	C3602
3	弁 棒	1	黄銅	C3604
9	ハンドル	1	PA	
16A	銘 版	1	SP	
16B	銘 版	1	SP	
45	Oリング	1	NBR	

16A

20K-3/8



規格	面	間	キッツ 標 準
	管 接 続		JIS B0202, 0203
	肉 厚		キッツ 標 準
	圧 力 検 査		キッツ 標 準
	製 品 コ ー ド		
	製 品 記 号		BSGV

寸法表 単位 : mm

呼び径	d1	d2	d3	H	S1
8	Rc 1/4	G1/4	2.5	25	22
10	Rc 3/8	G3/8	2.5	25	22
15	Rc 1/2	G1/2	2.5	26.5	26

黄銅 20K ねじ込み形
ゲージバルブ

年月日	2018.07.09	番	△		
承認	仲川		△		
検図	中村	929-A40001	△		
設計	林	REV-03	△		
製図	畑野		記号	日付	承認

株式会社 **キッツ**

