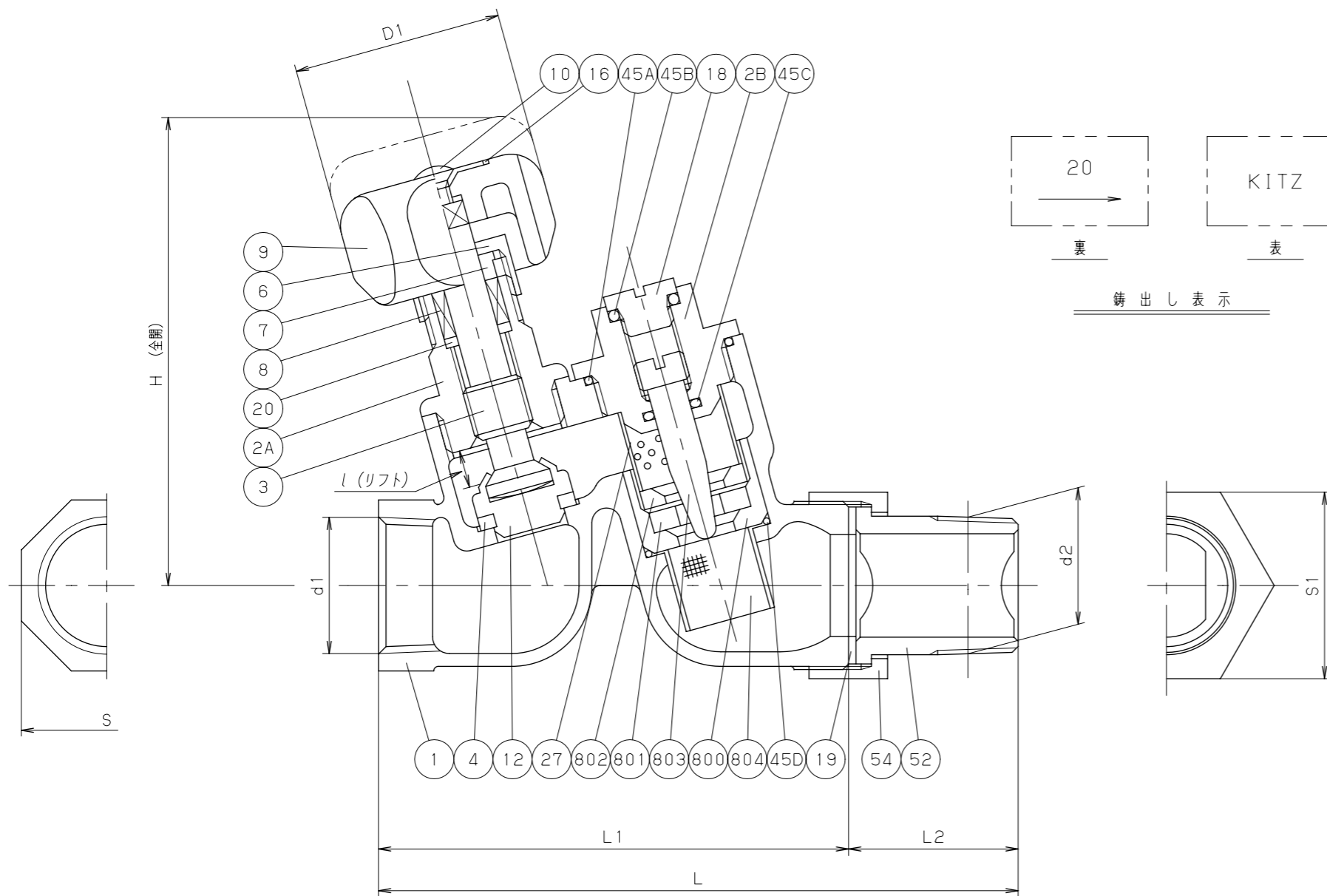


呼び径	設定流量 l/min														
15	3	4	5	6	7.5	8	10	12	12.5	15	16	17.5	20	25	30
20	3	4	5	6	7.5	8	10	12	12.5	15	16	17.5	20	25	30

使用流体	冷温水
使用温度	80°C 以下
最高使用圧力	1.0MPa
制御差圧	0.05~0.49MPa
流量許容差	±10% (2)



部番	部品名	個数	材料	記事
1	弁箱	1	青銅鑄物	CAC406
2A	ボンネット	1	鍛造用黄銅	C3771
2B	ふた	1	鍛造用黄銅	C3771
3	弁棒	1	黄銅	C3531 (2)
4	弁体	1	グラスファイバー入りPTFE	
6	パッキンナット	1	黄銅	C3604
7	グラッド	1	黄銅	C3604
8	パッキン	1	非石綿パッキン	
9	ハンドル	1	フェノール樹脂	
10	止めねじ	1	黄銅	
12	ディスクホルダー	1	黄銅	C3531 (2)
16	銘版	1	アルミニウム	
18	プラグ	1	黄銅	C3604
19	ガスケット	1	非石綿シートガスケット	
20	パッキン座金	1	黄銅	C3604
27	スクリーン	1	ステンレス鋼	304SS
45A	Oリング	1	シリコンゴム	
45B	Oリング	1	NBR	
45C	Oリング	1	NBR	
45D	Oリング	1	NBR	
52	ユニオンニップル	1	青銅鑄物	CAC406C
54	ユニオンナット	1	青銅鑄物	CAC406C
800	カートリッジ	1	黄銅	C3531 (2)
801	オリフィス	1	H-NBR	
802	バックアップリング	1	黄銅	C3604
803	ニードル	1	ステンレス鋼	304SS
804	ネット	1	ステンレス鋼	304SS

規格	面	間	キッツ標準
	管	接	JIS B0203
	肉	厚	キッツ標準
	圧	力	検査
製品コード			
製品記号			BS20-, BS15-

寸法表

単位: mm

製品記号	呼び径	d1	d2	H	D1	L	L1	L2	l	S	S1
BS20-	20×20	Rc 3/4	R 3/4	89	40	121.5	89	32.5	7	32	36
BS15-	20×15	Rc 3/4	R 1/2	89	40	118.5	89	29.5	7	32	36

注 (1) 制御差圧0.08MPa以下では、0~20%となります。
 (2) 耐脱亜鉛黄銅。

青銅 10K ねじ込み形

バルンサーバルブ

年月日	2018.07.03	図番	△		
承認	仲川	912-A20042 REV-11	△		
検図	中村		△		
設計	林		△		
製図	畑野		△		
			記号	日付	承認

株式会社 **キッツ**

KITZ