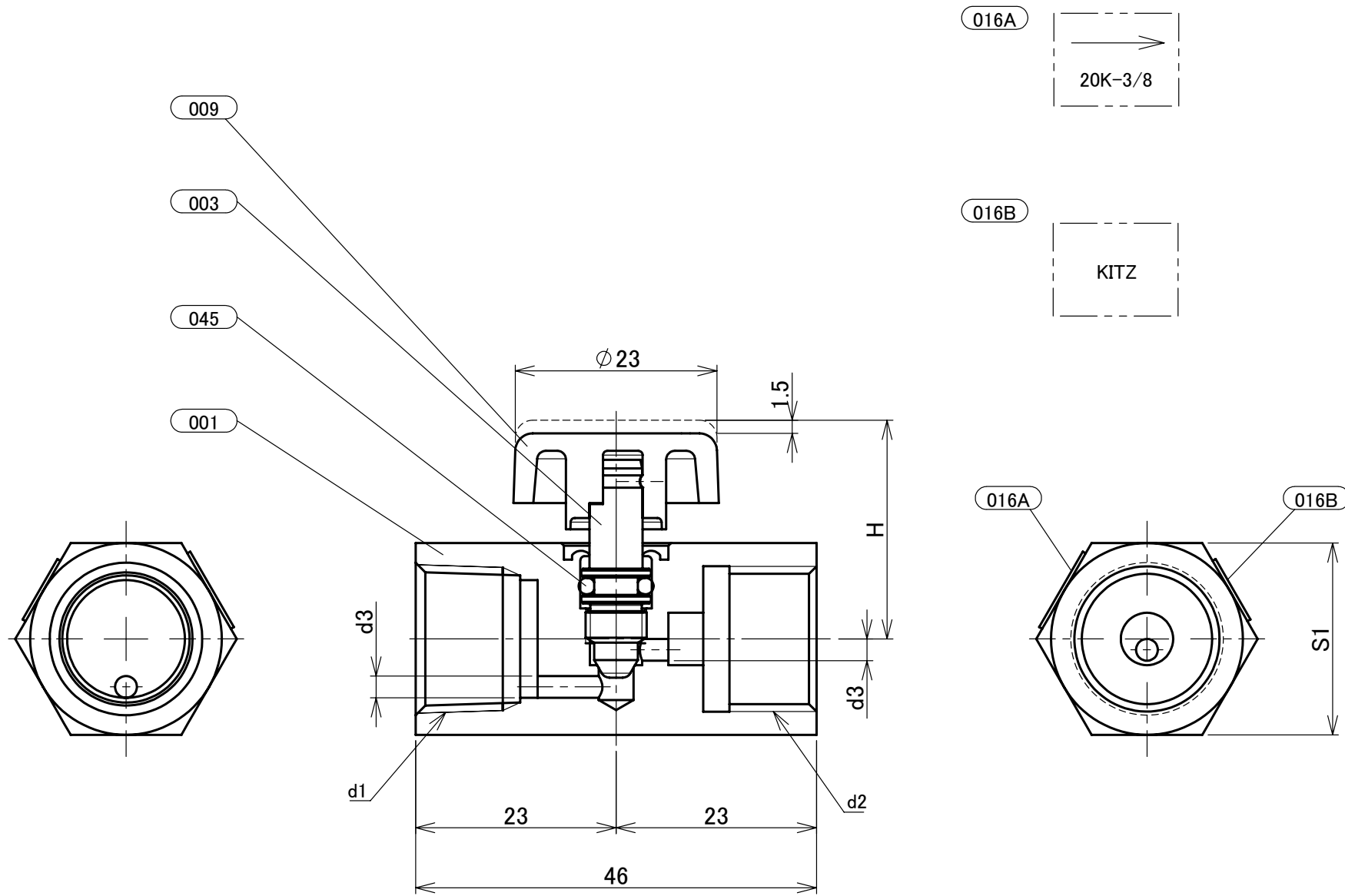


部番	部品名	個数	材料	記事
001	弁箱	1	青銅鑄物	CAC406C
003	弁棒	1	黄銅	C3604
009	ハンドル	1	ナイロン	
016A	銘板	1	-	
016B	銘板	1	アルミニウム	
045	Oリング	1	NBR	



寸法表 単位:mm

呼び径		d1	d2	d3	H	S1
B	A					
1/4	8	Rc1/4	G1/4	2.5	25	22
3/8	10	Rc3/8	G3/8	2.5	25	22
1/2	15	Rc1/2	G1/2	2.5	27.5	27

注 (1)寸法表の値に影響しない形状変更、およびバルブ配管時に影響しないリブや座は、本図に表示しない場合があります。

本体表示	
面間	キッツ標準
管接続規格	JIS B0202, JIS B0203
肉厚	キッツ標準
圧力検査	キッツ標準
製品コード	
製品記号	BCGV

青銅 20K ねじ込み形 ゲージバルブ

年月日	2021/07/30
承認	河野
検図	丸山
製図	城市

図番	REV
R10-008115	00
株式会社 キッツ	