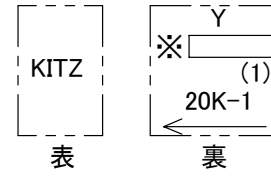
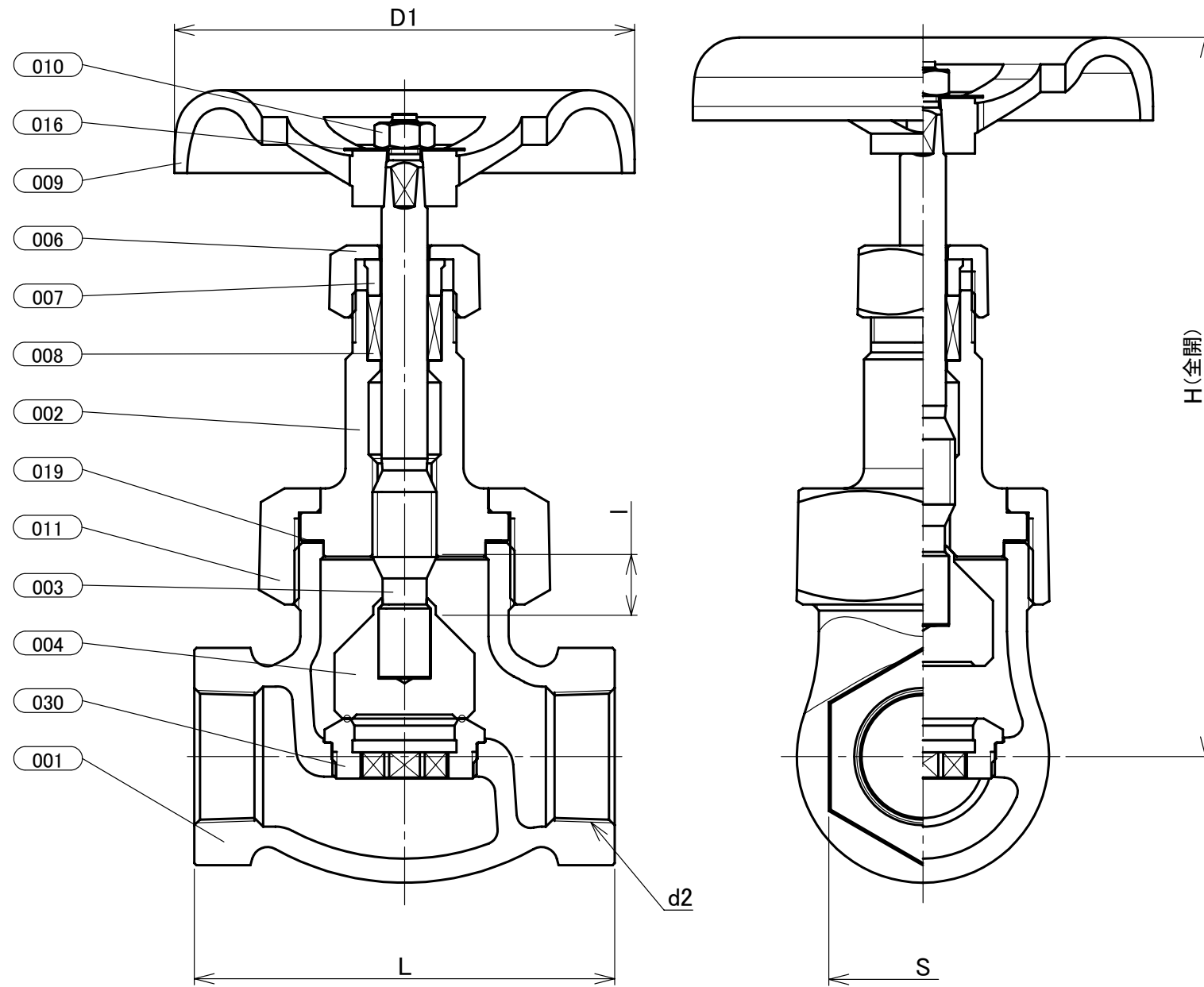


部番	部品名	個数	材料	記事
001	弁箱	1	ダクタイル鋳鉄	FCD-S
002	ふた	1	ダクタイル鋳鉄	FCD-S
003	弁棒	1	ステンレス鋼	SUS420J2
004	弁体	1	ステンレス鋼+硬化肉盛	403SS+HF
006	パッキン押さえナット	1	ダクタイル鋳鉄	FCD-S
007	パッキン押さえ輪	1	ステンレス鋼	SUS420J2
008	パッキン	1組	膨張黒鉛編組パッキン	
009	ハンドル車	1	ダクタイル鋳鉄	
010	ハンドル押さえナット	1	炭素鋼	
011	ふた押さえナット	1	ダクタイル鋳鉄	FCD-S
016	銘板	1	アルミニウム	
019	ガスケット	1	タフピッチ銅	
030	弁箱付き弁座	1	ステンレス鋼+硬化肉盛	A351 Gr.CF8/SCS13A+HF



本体表示
※材料表示
(表題欄参照)



寸法表 単位:mm

呼び径	H	D1	L	l	d2	S
1	180	115	105	13	Rc 1	47

- 注 (1) 呼び径を表わしています。
(2) 硬化肉盛はCo-Cr-W合金材料を使用します。
(3) 寸法表の値に影響しない形状変更、およびバルブ配管時に影響しないリブや座は、本図に表示しない場合があります。

本体表示	FCD-S
面間	キッツ標準
管接続	JIS B0203
肉厚	キッツ標準
圧力検査	キッツ標準
製品コード	
製品記号	20SY

ダクタイル 20K ねじ込み形 内ねじ 玉形弁

年月日	2020/11/25
承認	河野
検図	中村
製図	矢部

図番	REV
R10-000942	01

株式会社 **キッツ**