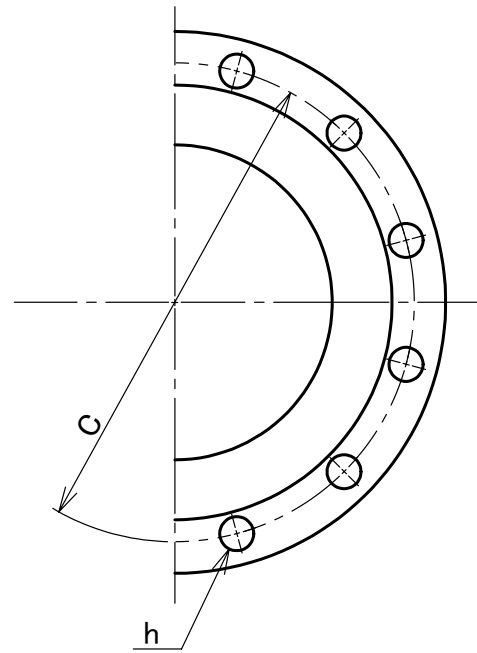
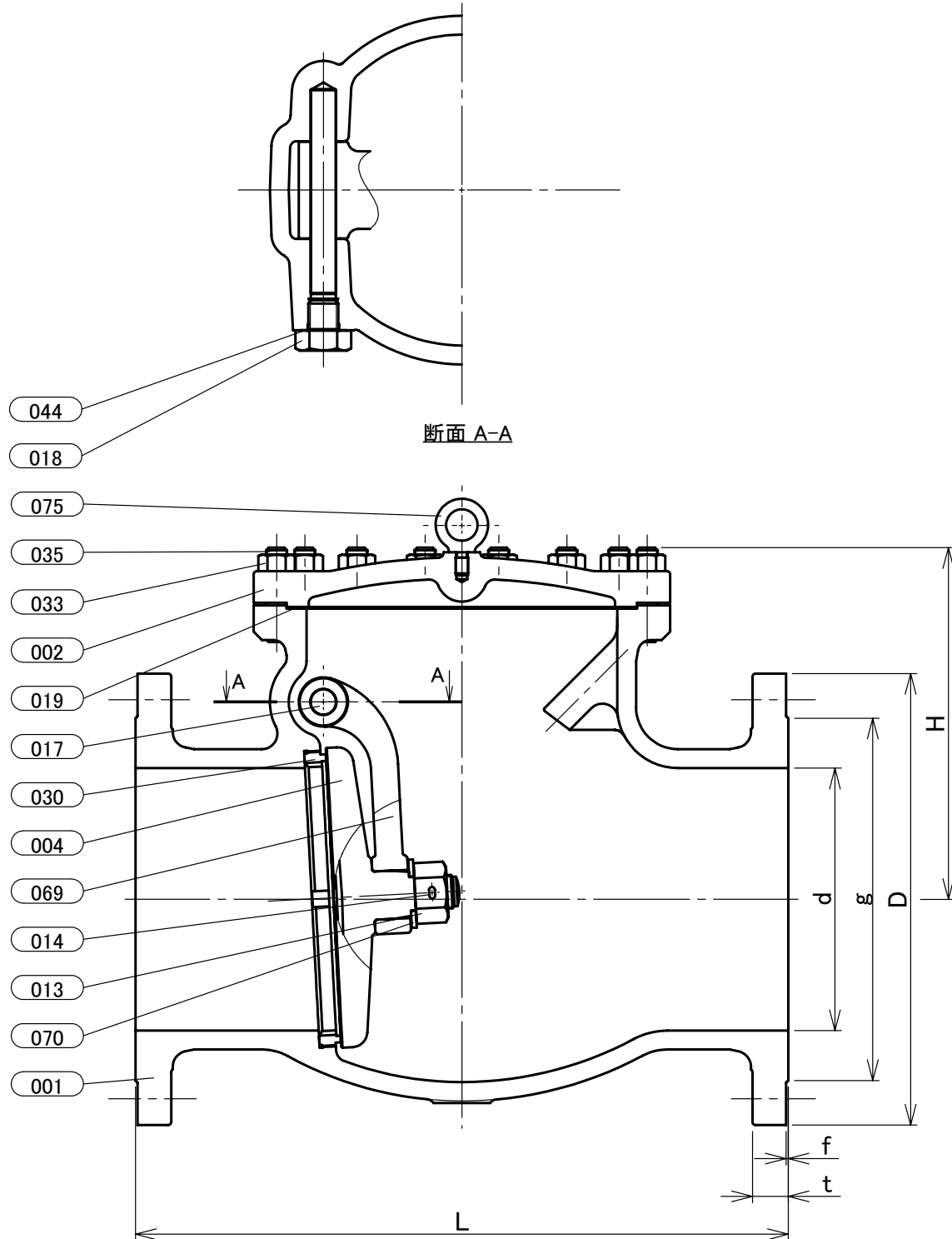


部番	部品名	個数	材料	記事
001	弁箱	1	ダクタイル鋳鉄	FCD-S
002	ふた	1	ダクタイル鋳鉄	FCD-S
004	弁体	1	鋳鋼+肉盛	A216 Gr.WCB/SCPH2+13Cr
013	ジスクナット	1	ステンレス鋼	A194 Gr.8
014	止めピン	1	ステンレス鋼	304SS
017	ヒンジピン	1	ステンレス鋼	403SS
018	プラグ	1	炭素鋼	S45C
019	ガスケット	1	ステンレス箔入り膨張黒鉛シート	
030	弁箱付き弁座	1	ステンレス鋼	403SS
033	ふたボルト用ナット	1組	炭素鋼	強度区分 8T
035	ふたボルト	1組	炭素鋼	強度区分 8.8
044	ガスケット	1	極軟鋼	
069	アーム	1	鋳鋼	A216 Gr.WCB/SCPH2
070	座金	1	ステンレス鋼	403SS
075	アイボルト	1	炭素鋼	

(1)
20K-250
—KITZ—
※

本体表示
※材料表示
(表題欄参照)



寸法表 単位:mm

呼び径	A	B	d	H	L	フランジ						概算質量 (kg)	
						D	C	数	h	ボルトのねじの呼び	g		t
200	8	200	278	533	350	305	12	25	M22	275	30	2	116
250	10	250	335	622	430	380	12	27	M24	345	34	2	187
300	12	300	370	711	480	430	16	27	M24	395	36	3	255

注 (1) 呼び径を表わしています。
(2) 寸法表の値に影響しない形状変更、及びバルブ配管時に影響しないリブや座は本図に表示しない場合があります。

本体表示	FCD-S
面間	JIS B2002
管接続	JIS B2239 20K
肉厚	キッツ標準
圧力検査	キッツ標準
製品コード	
製品記号	20SOB

ダクタイル 20K フランジ形 スイング逆止め弁

年月日	2020/08/27
承認	河野
検図	丸山
製図	清水

図番	REV
R10-005954	00
株式会社 キッツ	