

部番	部品名	個数	材料	記事
001	弁箱	1	ダクタイル鋳鉄	FCD-S
002	ふた	1	ダクタイル鋳鉄	FCD-S
003	弁棒	1	ステンレス鋼	SUS420J2
004	弁体	1	ステンレス鋼	SCS1
006	パッキン押さえナット	1	ダクタイル鋳鉄	FCD-S
007	パッキン押さえ輪	1	ステンレス鋼	403SS
008	パッキン	1組	膨張黒鉛編組パッキン	
009	ハンドル車	1	ダクタイル鋳鉄	
010	ハンドル押さえナット	1	炭素鋼	
016	銘板	1	アルミニウム	
019	ガスケット	1	ステンレス箔入り膨張黒鉛シート	
030	弁箱付き弁座	2	ステンレス鋼	403SS
035	ふたボルト	1組	炭素鋼	強度区分 8.8

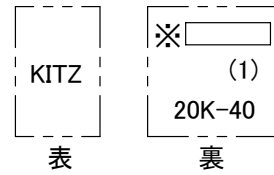
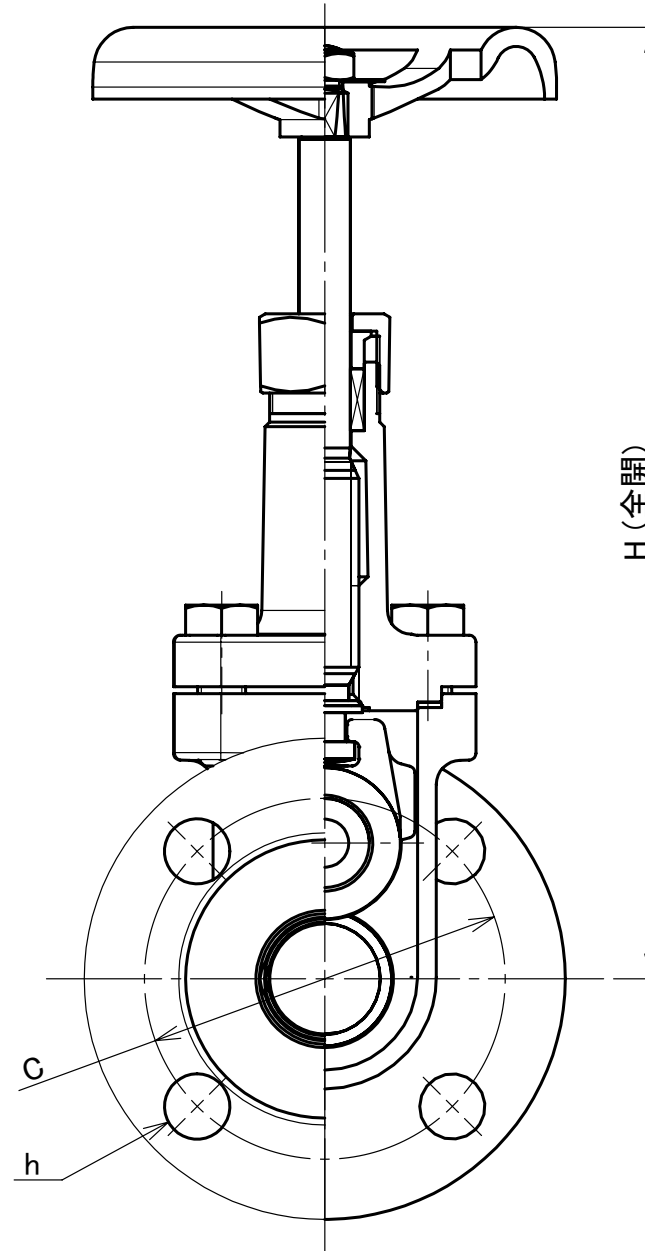
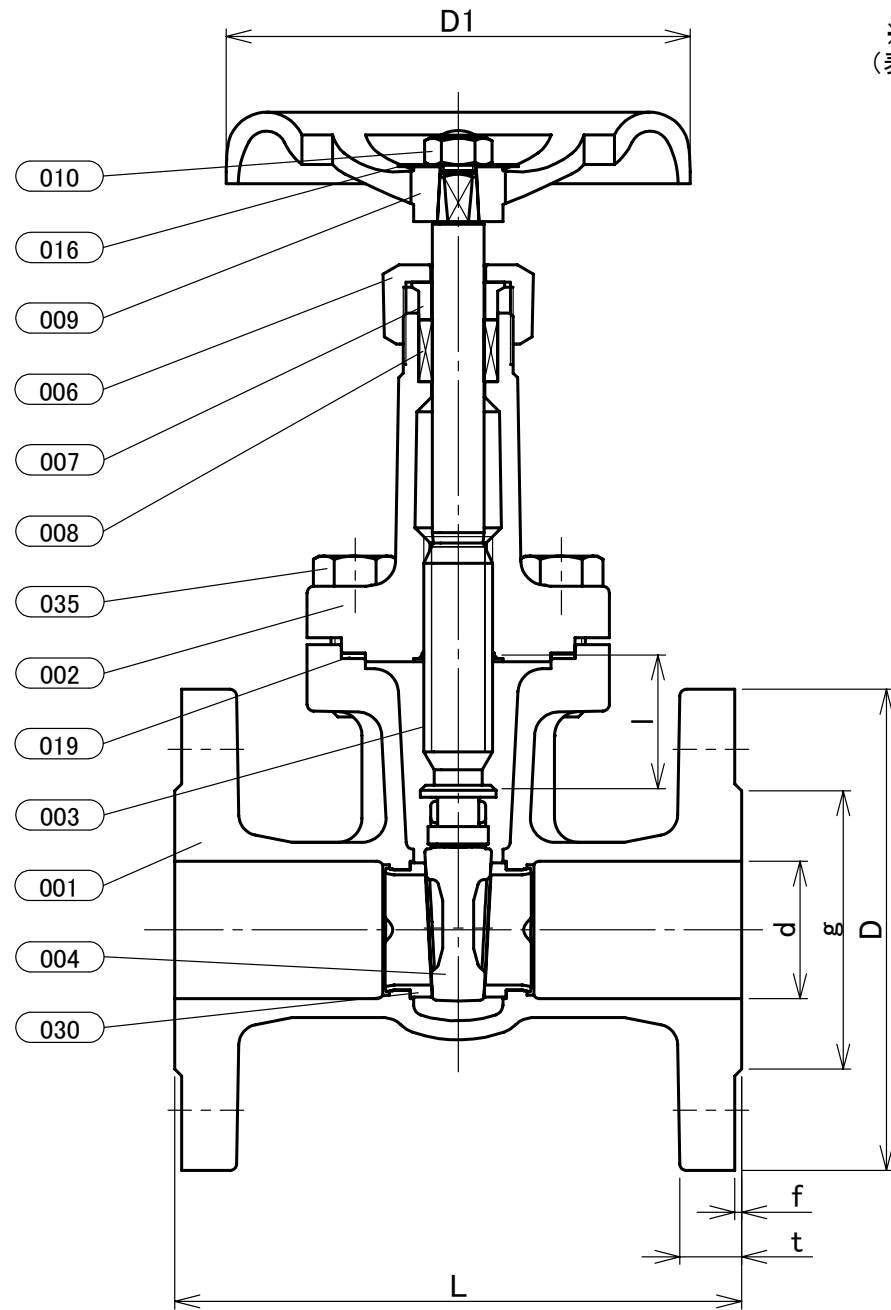


表 裏
 本体表示
 ※材料表示
 (表題欄参照)



寸法表

呼び径		フランジ														概算質量 (kg)
A	B	d	H	D1	L	l	D	ボルト穴		ボルトのねじの呼び		g	t	f		
C	数	h														
40	11/2	40	277	135	165	39	140	105	4	19	M16	81	18	2	8.1	

注 (1) 呼び径を表わしています。

(2) 寸法表の値に影響しない形状変更、およびバルブ配管時に影響しないリブや座は、本図に表示しない場合があります。

本体表示	FCD-S	
面間	JIS B2002 JV4-4	
管接続	JIS B2239 20K	
規格	肉厚	キッツ標準
圧力検査	キッツ標準	
製品コード		
製品記号	20SLB	

ダクタイル 20K フランジ形 内ねじ 仕切弁

年月日	2020/09/10
承認	河野
検図	丸山
製図	藤森

図番 REV

R10-006008 00

株式会社 **キッツ**