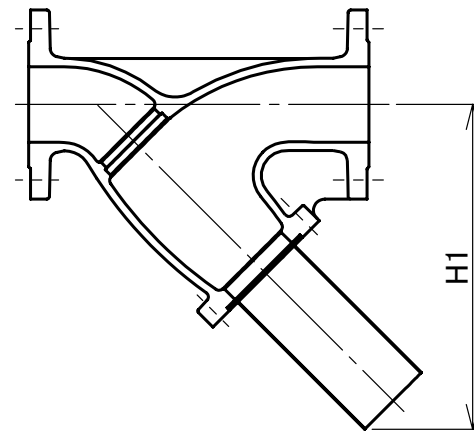
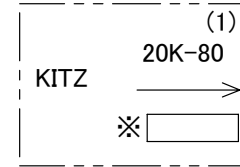


矢視 A

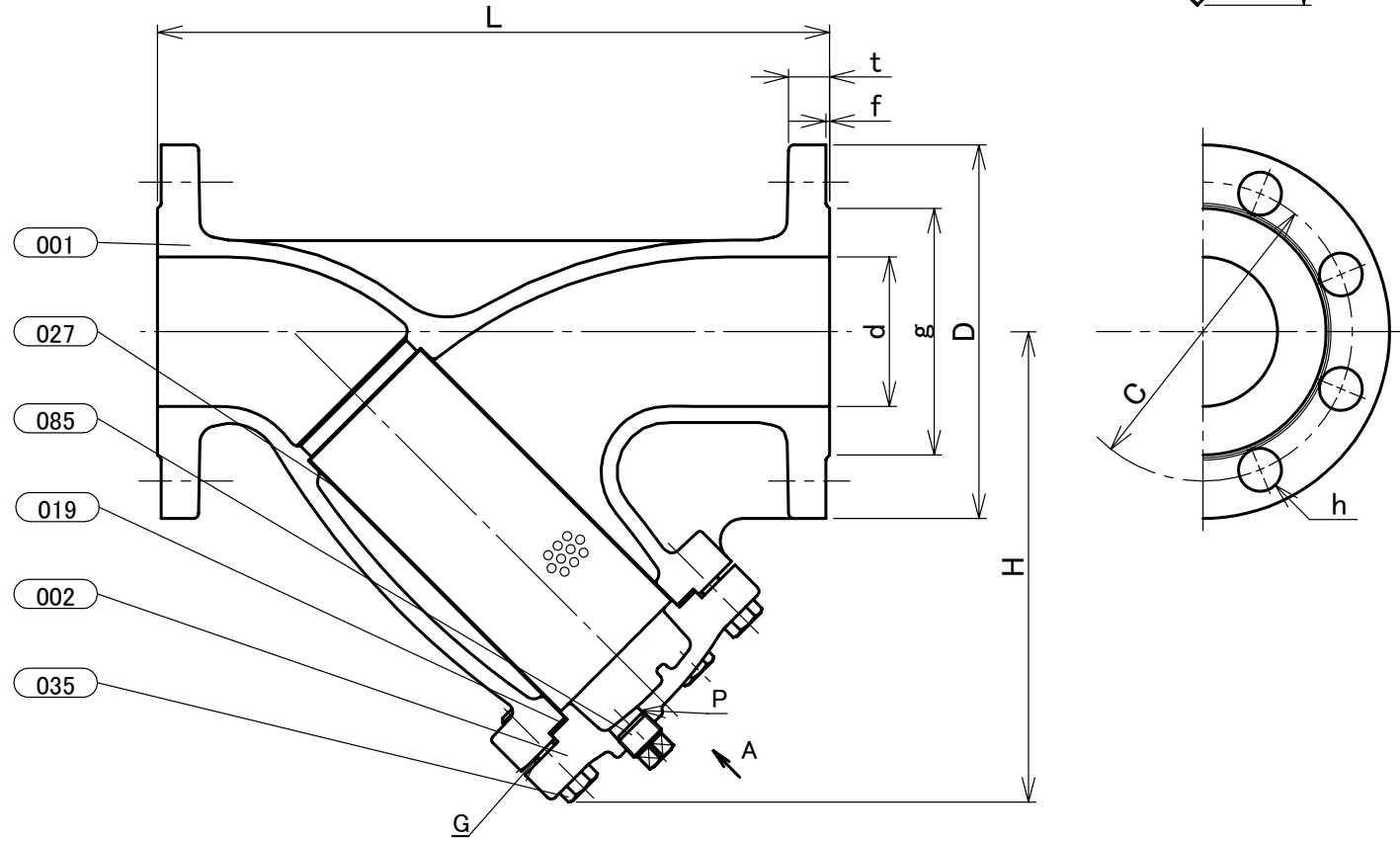


H1



本体表示
※材料表示
(表題欄参照)

部番	部品名	個数	材料	記事
001	弁箱	1	ダクタイル鋳鉄	FCD-S
002	ふた	1	ダクタイル鋳鉄	FCD-S
019	ガスケット	1	ステンレス箔入り膨張黒鉛シート	
027	スクリーン	1	ステンレス鋼	304SS
035	ふたボルト	1組	炭素鋼	強度区分 8.8
085	プラグ	1	ステンレス鋼	304SS



寸法表

単位:mm

呼び径		フランジ											概算質量 (kg)				
A	B	d	L	H	H1	D	ボルト穴		ボルトの ねじの 呼び	g	t	f		P	F	G	
							数	h									
65	21/2	65	305	221	298	175	140	8	19	M16	116	20	2	Rc 1/2	14	M12	20
80	3	80	360	252	344	200	160	8	23	M20	132	22	2	Rc 1/2	14	M12	28
100	4	100	415	292	397	225	185	8	23	M20	160	24	2	Rc 3/4	17	M16	36

注 (1) 呼び径を表わしています。

(2) 寸法表の値に影響しない形状変更、およびバルブ配管時に影響しないリブや座は、本図に表示しない場合があります。

本体表示	FCD-S
面間	キット標準
管接続	JIS B2239 20K
肉厚	キット標準
圧力検査	キット標準
製品コード	
製品記号	20FDYB

ダクタイル 20K フランジ形 Y形ストレーナ

40 メッシュ スクリーン

年月日	2019/08/24
承認	仲川
検図	中村
製図	矢部

図番	REV
R10-000571	00
株式会社 キッツ	