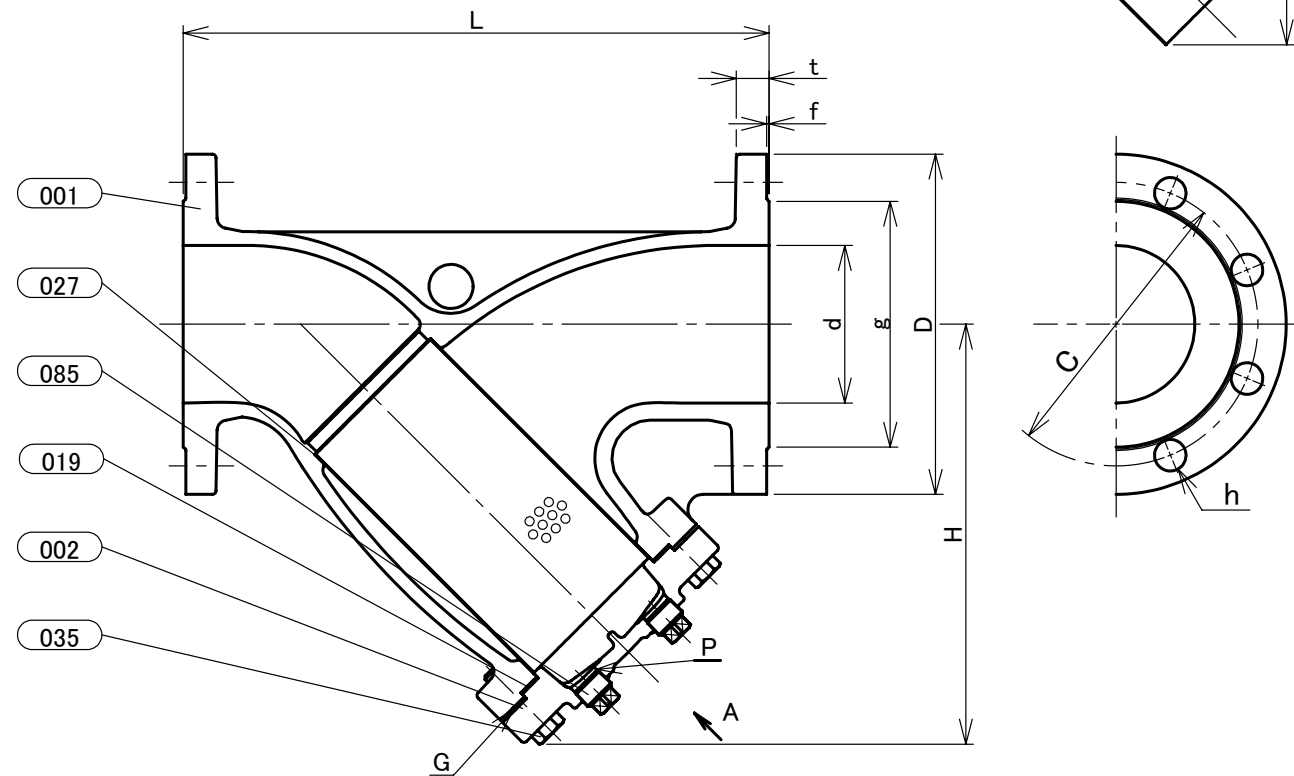


(1)
20K-125
KITZ
※

本体表示
※材料表示
(表題欄参照)

部番	部品名	個数	材料	記事
001	弁箱	1	ダクタイル鑄鉄	FCD-S
002	ふた	1	ダクタイル鑄鉄	FCD-S
019	ガスケット	1	ステンレス箔入り膨張黒鉛シート	
027	スクリーン	1	ステンレス鋼	304SS
035	ふたボルト	1組	炭素鋼	強度区分 8.8
085	プラグ	2	ステンレス鋼	304SS



寸法表

単位:mm

呼び径		フランジ											概算質量 (kg)				
A	B	d	L	H	H1	D	ボルト穴		ボルトのねじの呼び	g	t	f		P	F	G	
125	5	125	465	333	456	270	225	8	25	M22	195	26	2	Rc 3/4	17	M16	54
150	6	150	515	380	506	305	260	12	25	M22	230	28	2	Rc 3/4	17	M20	88

注 (1) 呼び径を表わしています。

(2) 寸法表の値に影響しない形状変更、およびバルブ配管時に影響しないリブや座は、本図に表示しない場合があります。

本体表示	FCD-S
面間	キット標準
管接続	JIS B2239 20K
肉厚	キット標準
圧力検査	キット標準
製品コード	
製品記号	20FDYB

ダクタイル 20K フランジ形 Y形ストレーナ

40 メッシュ スクリーン

年月日	2019/08/24
承認	仲川
検図	中村
製図	矢部

図番	REV
R10-000572	00
株式会社 キッツ	