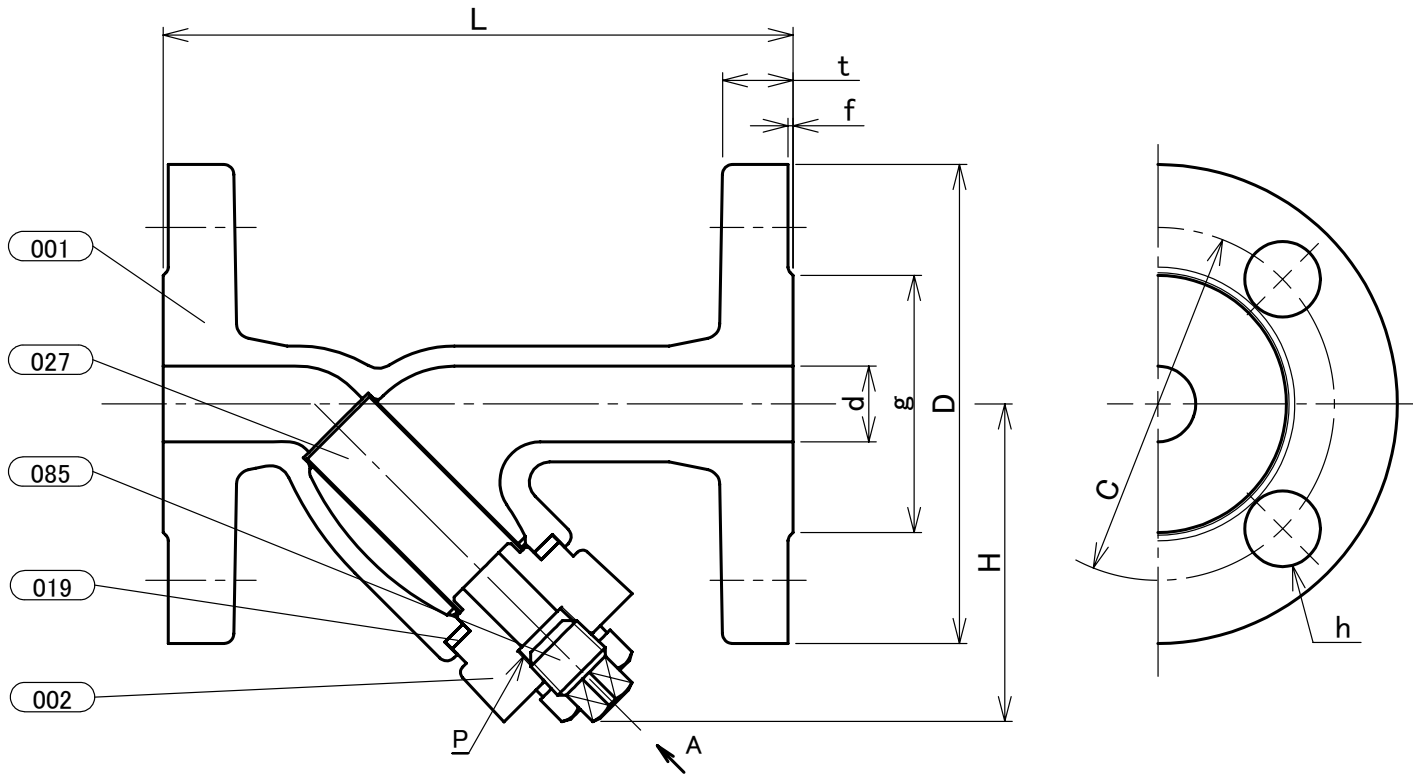


表 本体表示
※材料表示
(表題欄参照)

部番	部品名	個数	材料	記事
001	弁箱	1	ダクタイル鋳鉄	FCD-S
002	ふた	1	ダクタイル鋳鉄	FCD-S
019	ガスケット	1	ステンレス箔入り膨張黒鉛シート	
027	スクリーン	1	ステンレス鋼	304SS
035	ふたボルト	1組	炭素鋼	強度区分 8.8
085	プラグ	1	ステンレス鋼	304SS
174	平座金	1組	炭素鋼	



寸法表

単位:mm

呼び径		フランジ										概算質量 (kg)					
A	B	d	L	H	H1	D	ボルト穴		ボルトの ねじの 呼び	g	t		f	P	F	G	
							数	h									
10	3/8	10	120	63	76	90	65	4	15	M12	46	14	1	Rc 1/4	9	M10	1.9
15	1/2	15	125	63	76	95	70	4	15	M12	51	14	1	Rc 1/4	9	M10	2.1
20	3/4	20	140	71	86	100	75	4	15	M12	56	16	1	Rc 3/8	12	M10	2.6
25	1	25	160	85	105	125	90	4	19	M16	67	16	1	Rc 1/2	14	M12	4.2

注 (1) 呼び径を表わしています。
(2) 寸法表の値に影響しない形状変更、およびバルブ配管時に影響しないリブや座は、本図に表示しない場合があります。

本体表示	FCD-S
面間	キット標準
管接続	JIS B2239 20K
肉厚	キット標準
圧力検査	キット標準
製品コード	
製品記号	20FDYB

ダクタイル 20K フランジ形 Y形ストレーナ

40 メッシュ スクリーン

年月日	2019/08/24
承認	仲川
検図	中村
製図	矢部

図番	REV
R10-000569	00
株式会社 キッツ	