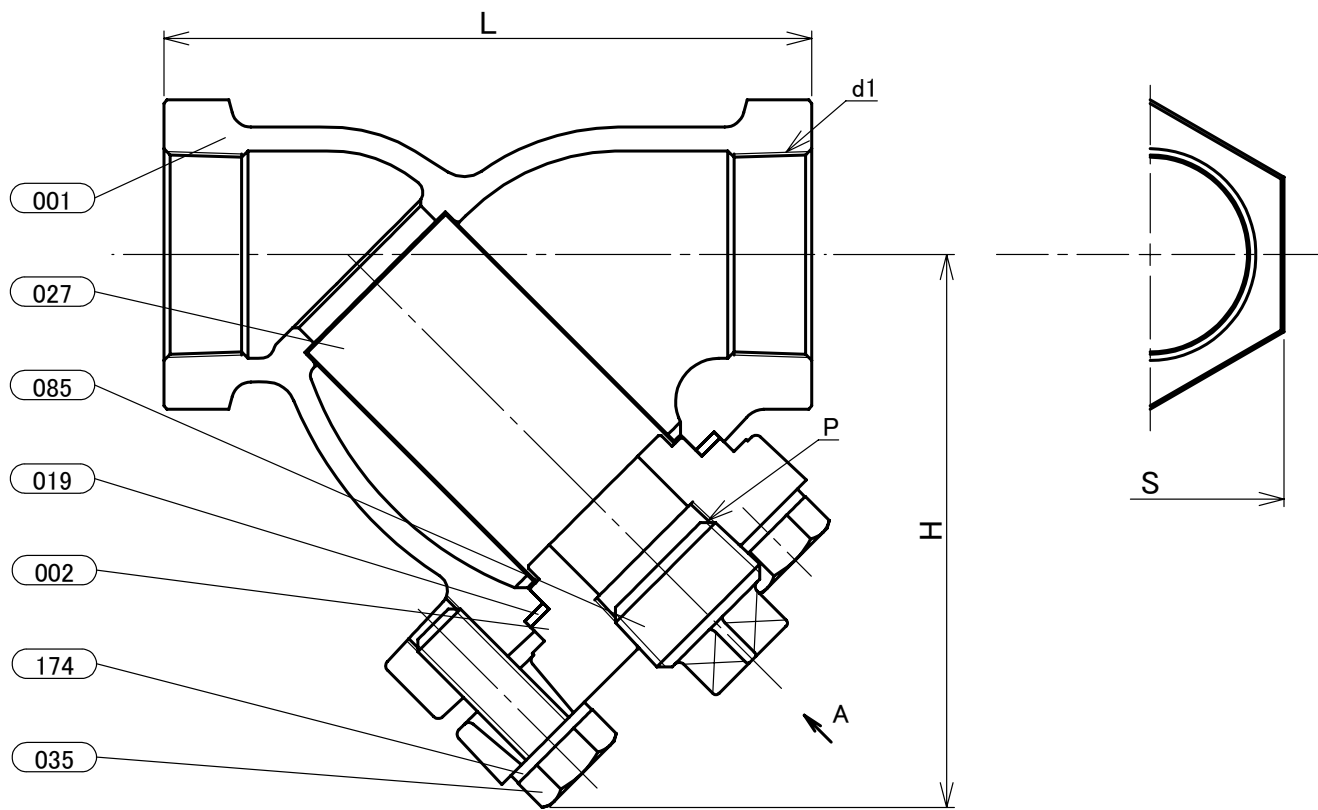


本体表示  
※材料表示  
(表題欄参照)

部番	部品名	個数	材料	記事
001	弁箱	1	ダクタイル鋳鉄	FCD-S
002	ふた	1	ダクタイル鋳鉄	FCD-S
019	ガスケット	1	ステンレス箔入り膨張黒鉛シート	
027	スクリーン	1	ステンレス鋼	304SS
035	ふたボルト	1組	炭素鋼	強度区分 8.8
085	プラグ	1	ステンレス鋼	304SS
174	平座金	1組	炭素鋼	



寸法表 単位:mm

呼び径	d1	L	H	H1	S	P	F	G	概算質量 (kg)
11/4	Rc 11/4	135	117	122	57	Rc 3/4	17	M12	2.7
11/2	Rc 11/2	150	128	135	62	Rc 1	19	M14	3.4
2	Rc 2	180	151	161	79	Rc 1 1/4	23	M16	5.4

注 (1) 呼び径を表わしています。  
(2) 寸法表の値に影響しない形状変更、およびバルブ配管時に影響しないリブや座は、本図に表示しない場合があります。

本体表示	FCD-S
面間	キット標準
管接続	JIS B0203
肉厚	キット標準
圧力検査	キット標準
製品コード	
製品記号	20FDY

ダクタイル 20K ねじ込み形 Y形ストレーナ

40 メッシュ スクリーン

年月日	2019/08/28
承認	仲川
検図	中村
製図	矢部

図 番	REV
R10-000777	00

株式会社 **キッツ**