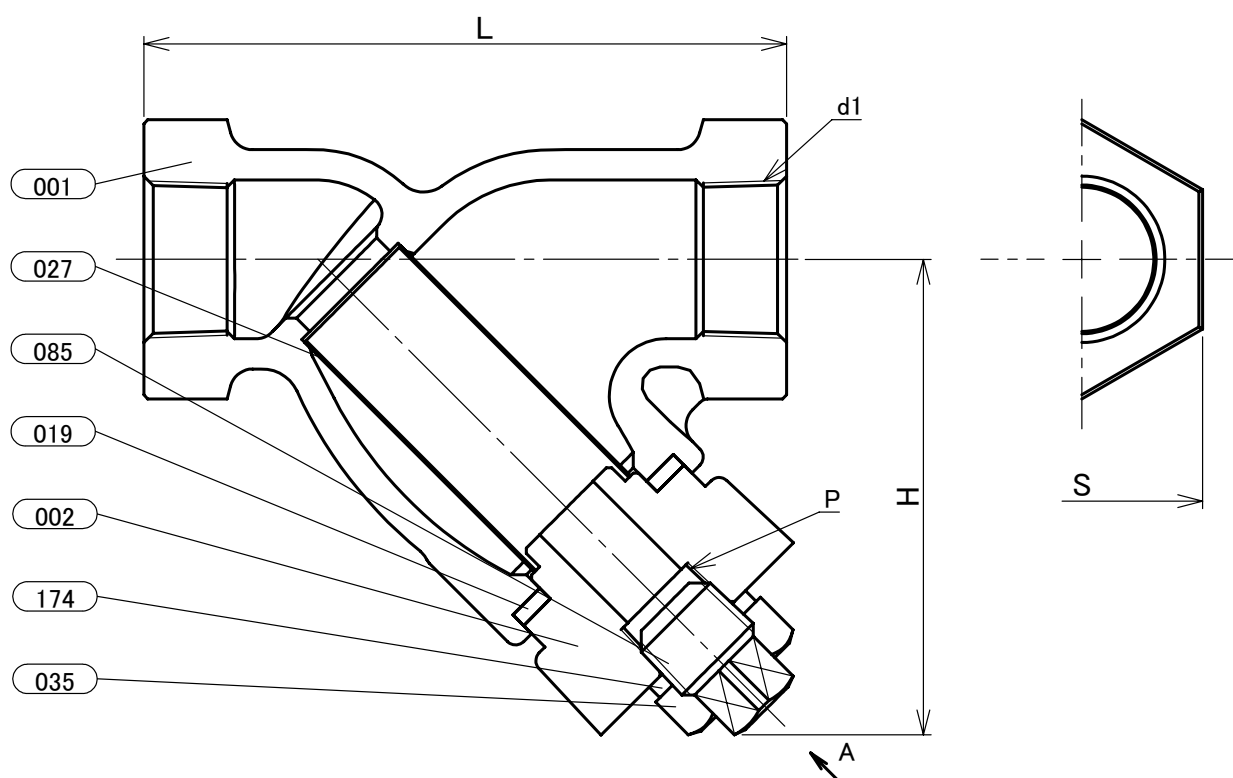


本体表示
※材料表示
(表題欄参照)

部番	部品名	個数	材料	記事
001	弁箱	1	ダクタイル鋳鉄	FCD-S
002	ふた	1	ダクタイル鋳鉄	FCD-S
019	ガスケット	1	ステンレス箔入り膨張黒鉛シート	
027	スクリーン	1	ステンレス鋼	304SS
035	ふたボルト	1組	炭素鋼	強度区分 8.8
085	プラグ	1	ステンレス鋼	304SS
174	平座金	1組	炭素鋼	



寸法表

単位:mm

呼び径	d1	L	H	H1	S	P	F	G	概算質量 (kg)
3/8	Rc 3/8	80	63	76	27	Rc 1/4	9	M10	0.7
1/2	Rc 1/2	85	63	76	32	Rc 1/4	9	M10	0.7
3/4	Rc 3/4	100	70	86	38	Rc 3/8	12	M10	1.0
1	Rc 1	115	82	103	47	Rc 1/2	14	M12	1.6

注 (1) 呼び径を表わしています。

(2) 寸法表の値に影響しない形状変更、およびバルブ配管時に影響しないリブや座は、本図に表示しない場合があります。

本体表示	FCD-S
面間	キッツ標準
管接続	JIS B0203
肉厚	キッツ標準
圧力検査	キッツ標準
製品コード	
製品記号	20FDY

ダクタイル 20K ねじ込み形 Y形ストレーナ

40 メッシュ スクリーン

年月日	2019/08/28
承認	仲川
検図	中村
製図	矢部

図番	REV
R10-000776	00
株式会社 キッツ	