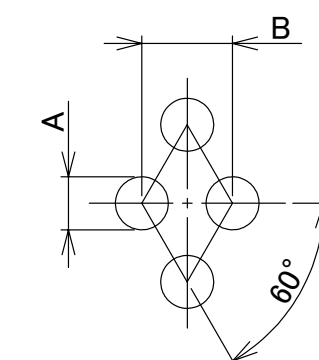
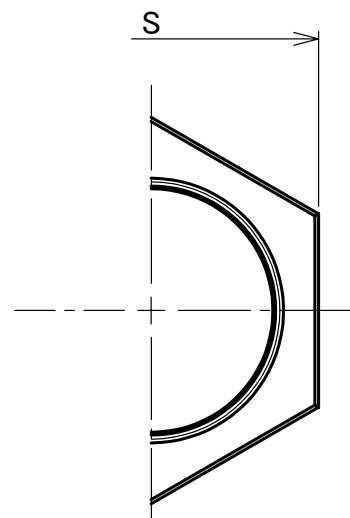
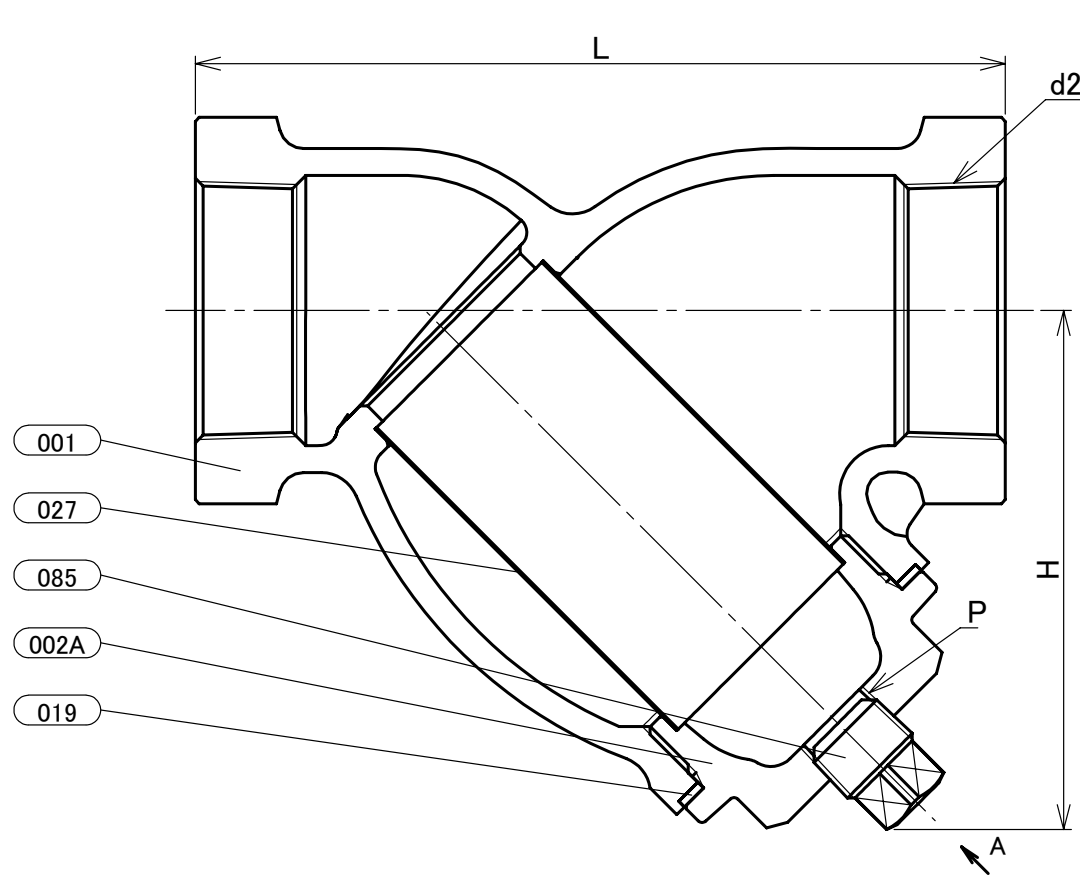
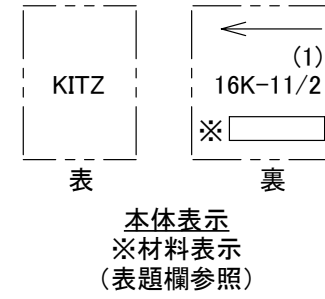
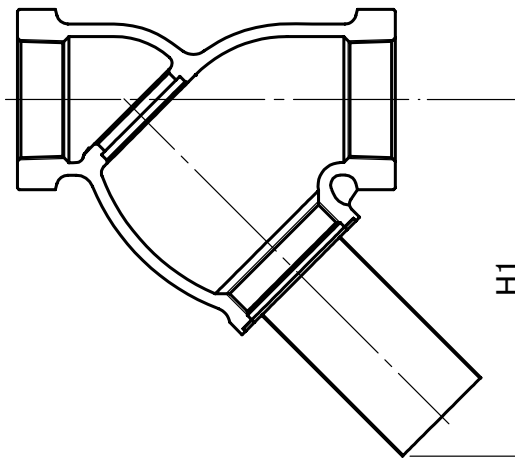
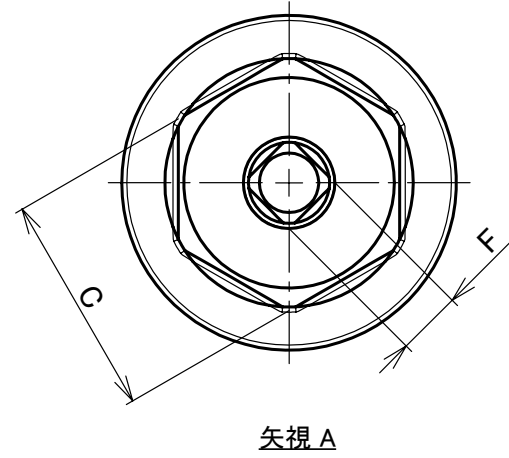


部番	部品名	個数	材料	記事
001	本体	1	ダクタイル鋳鉄	FCD-S
002A	ふた	1	鍛造用黄銅	C3771
019	ガスケット	1	ノンアスベストシート	
027	スクリーン	1	ステンレス鋼	304SS
085	プラグ	1	ステンレス鋼	304SS



呼び径		メッシュ無		メッシュ付き	
B	A	A	B	A	B
11/2	40	1.4	2.4	3.0	4.0
2	50	1.4	2.4	3.0	4.0

スクリーンの穴の大きさ

寸法表 単位:mm

呼び径		d2	L	H	H1	P	S	C	F	概算質量 (kg)
11/2	40	Rc 11/2	150	96	141	Rc 3/8	62	41	12	2.1
2	50	Rc 2	180	112	168	Rc 1/2	79	46	14	4.0

注 (1) 呼び径を表わしています。
 (2) 寸法表の値に影響しない形状変更、およびバルブ配管時に影響しないリブや座は、本図に表示しない場合があります。

本体表示	FCD-S
面間	キッツ標準
規格	管接続 JIS B0203
肉厚	キッツ標準
圧力検査	キッツ標準
製品コード	
製品記号	16FDY

ダクタイル 16K ねじ込み形 Y形ストレーナ

年月日	2021/03/04
承認	河野
検図	丸山
製図	松田

図番	REV
R10-000549	01
株式会社 キッツ	