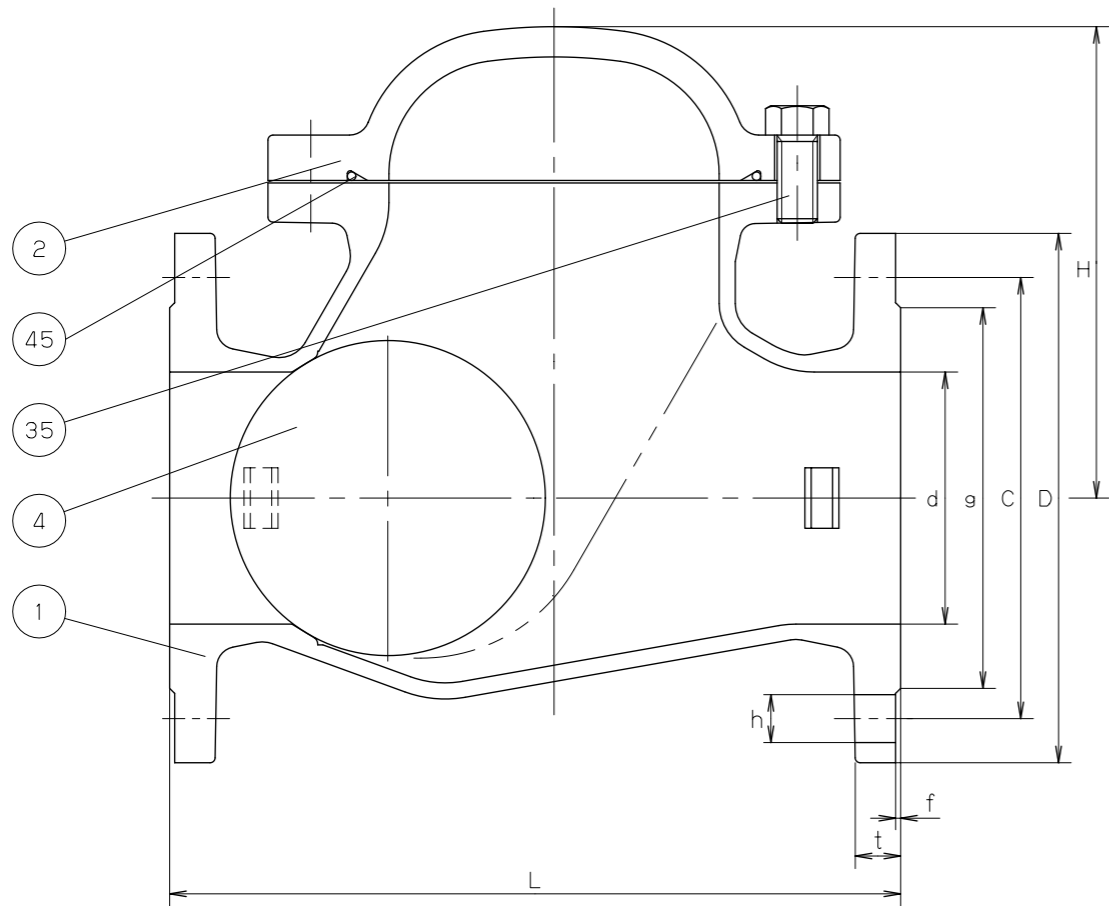
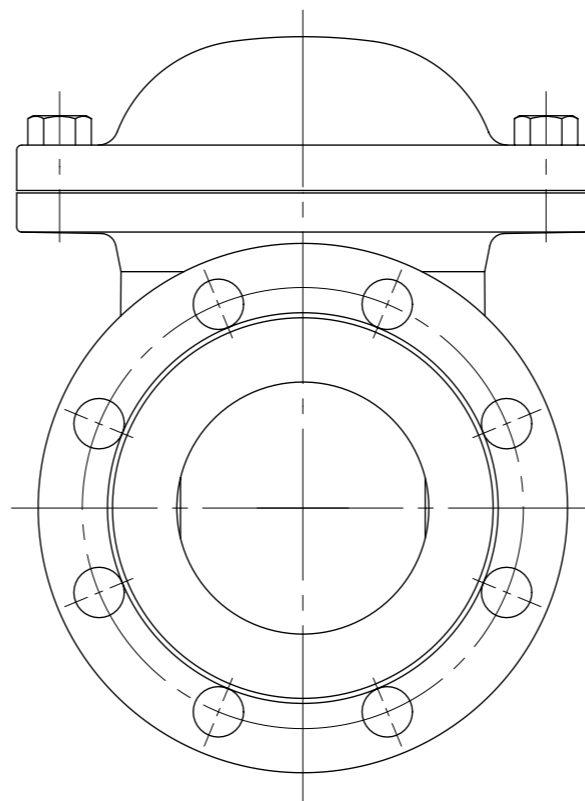


鑄出し表示



部番	部品名	個数	材料	記 事
1	弁箱	1	ステンレス鋼	A351 Gr. CF8/SCS13A
2	ふた	1	ステンレス鋼	A351 Gr. CF8/SCS13A
4	弁体	1	NBR	
35	ふたボルト	1組	ステンレス鋼	304SS
45	Oリング	1	NBR	

寸法表

単位：mm

呼び径		フランジ											概算質量 (kg)
A	B	d	H	L	D	ボルト穴		ボルトの ねじの 呼び	g	t	f		
						C	数					h	
65	2.1/2	65	123.5	220	175	140	4	19	M16	116	18	2	14
80	3	80	150	240	185	150	8	19	M16	126	18	2	17
100	4	100	187	290	210	175	8	19	M16	151	18	2	25
150	6	150	275	410	280	240	8	23	M20	212	22	2	50

- 注 (1) 呼び径を表わしています。
 (2) 系列番号19となります。
 (3) 本図は代表図です。寸法表の値に影響しない形状変更、及びバルブ配管時に影響しないリブや座は本図に表示しない場合があります。

規格	面	間	JIS B2002 (2)
	管	接	JIS B2220 10K
	肉	厚	ASME B16.34 クラス 150
	圧	力	検 査
製品コード			
製品記号		10UFT	

ステンレス鋼 10K フランジ形
 ボール逆止め弁

年月日	2020.12.21	図	番	△			
承認	河野	963-A20046 REV-05			△		
検図	中村				△		
設計	ヌアイン				△		
製図	田中				△		
				記号	日	付	承認

株式会社 **キッツ**

KITZ