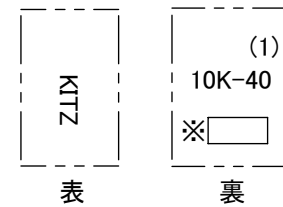
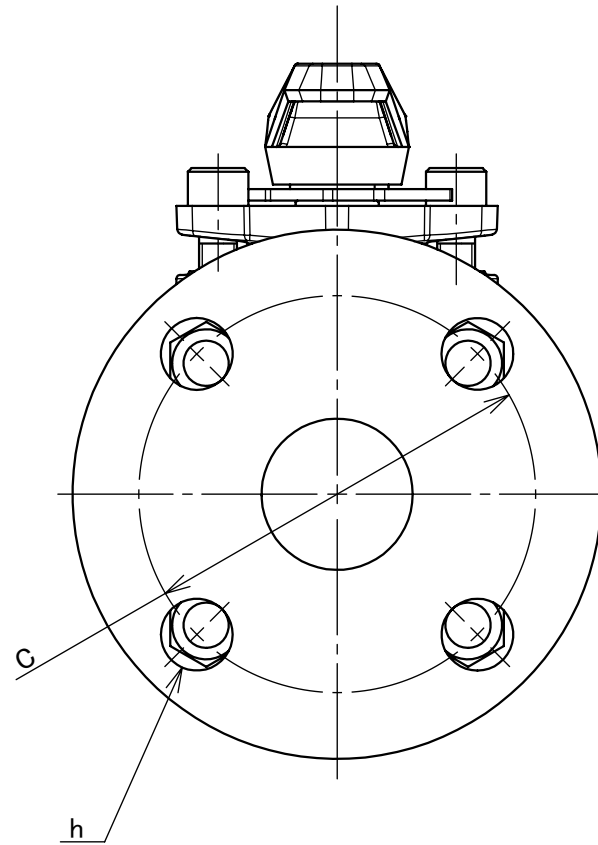
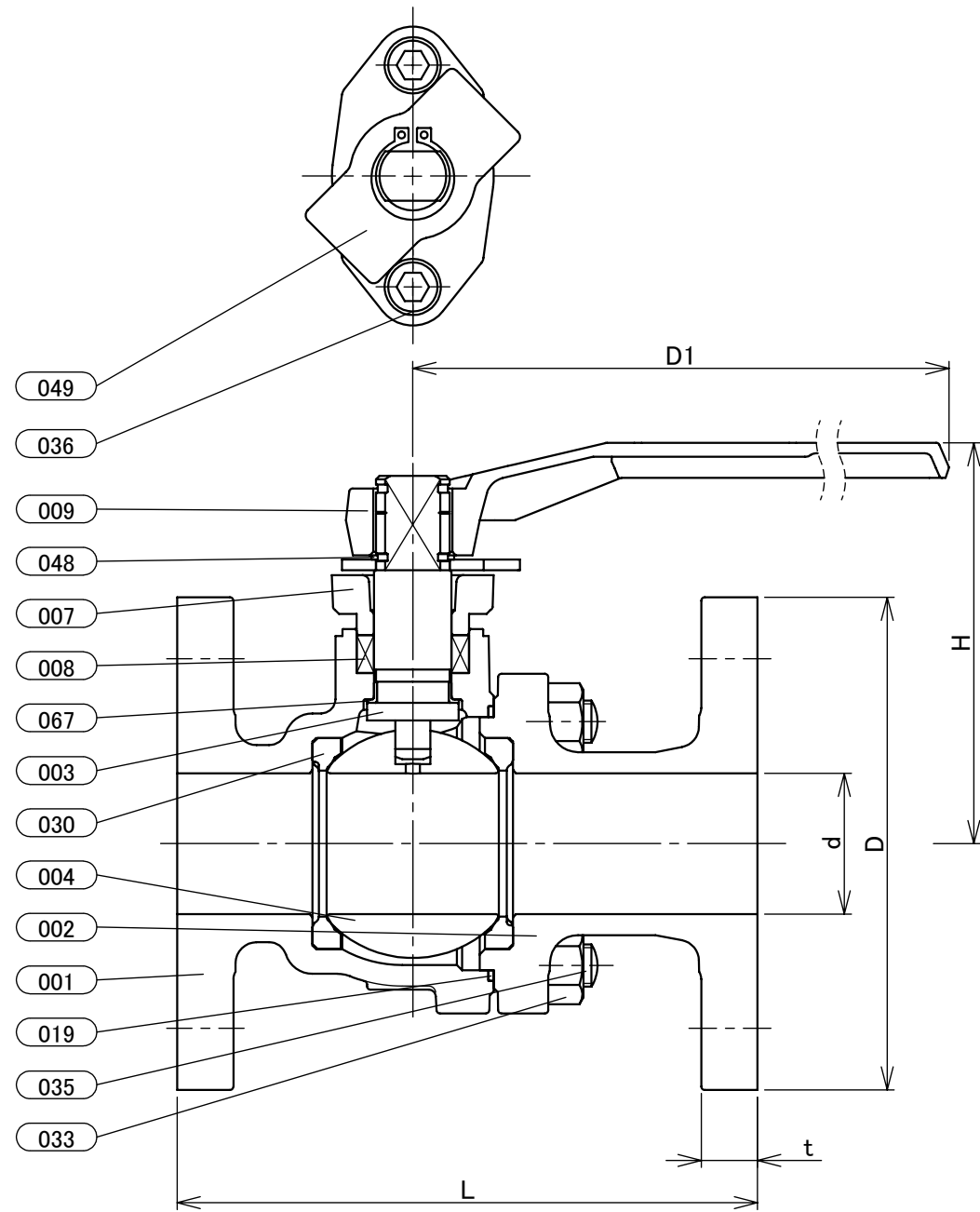


部番	部品名	個数	材料	記事
001	弁箱	1	ダクタイル鋳鉄	FCD-S
002	ふた	1	ダクタイル鋳鉄	FCD-S
003	弁棒	1	ステンレス鋼	403SS
004	ボール	1	ステンレス鋼	304SS
007	パッキン押さえ	1	ダクタイル鋳鉄	FCD-S
008	パッキン	1組	PTFE	
009	ハンドル	1	ダクタイル鋳鉄	
019	ガスケット	1	PTFE	
030	ボールシート	2	ハイパタイトPTFE	
033	ふたボルト用ナット	1組	炭素鋼	強度区分 4
035	ふたボルト	1組	炭素鋼	SS400
036	パッキン押さえボルト	1組	合金鋼	
048	スナップリング	1	炭素鋼	
049	ストッパ	1	ステンレス鋼	
067	ステムベアリング	1	グラスファイバー入りPTFE	



本体表示
※材料表示(表題欄参照)



寸法表

単位:mm

呼び径		フランジ										概算質量 (kg)
A	B	d	H	D1	L	D	ボルト穴		ボルトの ねじの 呼び		t	
40	11/2	40	114	230	165	140	C	数	h	M16	16	
							105	4	19			7.0

注(1) 呼び径を表しています。

(2) 寸法表の値に影響しない形状変更、およびバルブ配管時に
影響しないリブや座は、本図に表示しない場合があります。

本体表示	FCD-S
面間	ASME B16.10 クラス 150
管接続	JIS B2239 10K
肉厚	キッツ標準
圧力検査	キッツ標準
製品コード	
製品記号	10STBF

ダクタイル 10K フランジ形 ボール弁

フルボア形・全面座フランジ形

年月日	2020/02/18
承認	仲川
検図	浅野
製図	林

図番 REV

R10-000466 01

株式会社 **キッツ**