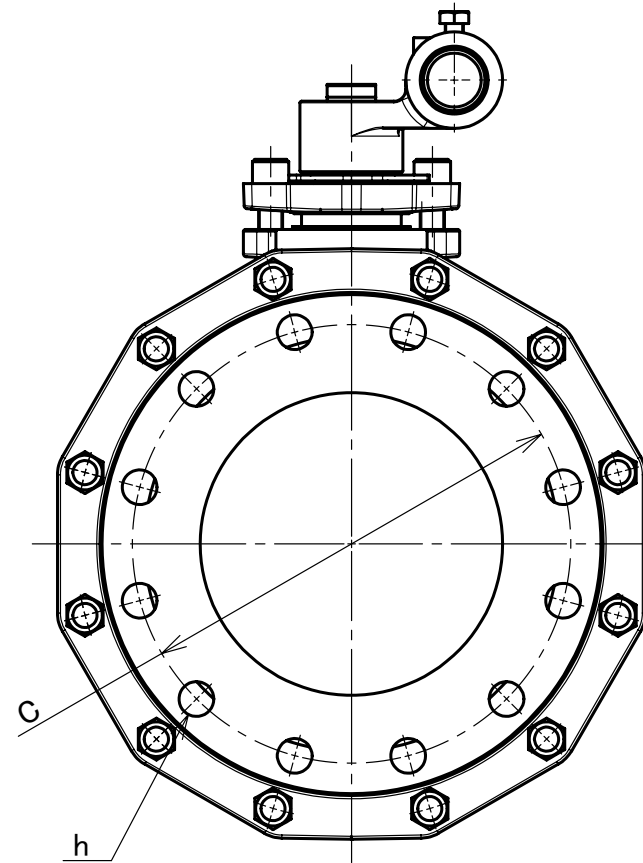


部番	部品名	個数	材料	記事
001	弁箱	1	ダクタイル鋳鉄	FCD-S
002	ふた	1	ダクタイル鋳鉄	FCD-S
003	弁棒	1	ステンレス鋼	403SS
004	ボール	1	ステンレス鋼	A351 Gr.CF8/SCS13A
007	パッキン押さえ	1	ダクタイル鋳鉄	FCD-S
008	パッキン	1組	PTFE	
009A	ハンドルバー	1	炭素鋼	
009B	ハンドルヘッド	1	ダクタイル鋳鉄	
019	ガスケット	1	PTFE	
030	ボールシート	2	ハイパタイトPTFE	
033	ふたボルト用ナット	1組	炭素鋼	強度区分 4
035	ふたボルト	1組	炭素鋼	SS400
036	パッキン押さえボルト	1組	合金鋼	
047	スラストワッシャ	1	グラスファイバー入りPTFE	
048	スナップリング	1	炭素鋼	
049	ストッパ	1	ステンレス鋼	
067	ステムベアリング	1	グラスファイバー入りPTFE	
123	ハンドルボルト	1	炭素鋼	



寸法表

呼び径		フランジ											概算質量 (kg)
A	B	d	H	D1	L	D	ボルト穴		ボルトの ねじの 呼び		t		
200	8	200	352	1500	457	330	C	数	h	M20	22		
							290	12	23			102	

注 (1) 呼び径を表しています。

(2) 寸法表の値に影響しない形状変更、およびバルブ配管時に
影響しないリブや座は、本図に表示しない場合があります。

(3) ボールはコアキャビティ形です。対象部品:部番004。

本体表示	FCD-S
面間	ASME B16.10 クラス 150
管接続	JIS B2239 10K
肉厚	キッツ標準
圧力検査	キッツ標準
製品コード	
製品記号	10STBF

ダクタイル 10K フランジ形 ボール弁

フルボア形・全面座フランジ形

年月日	2020/08/03
承認	河野
検図	浅野
製図	加藤

図番	REV
R10-000470	01

株式会社 **キッツ**