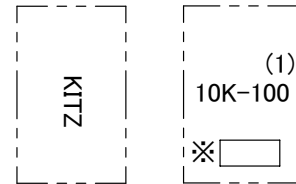
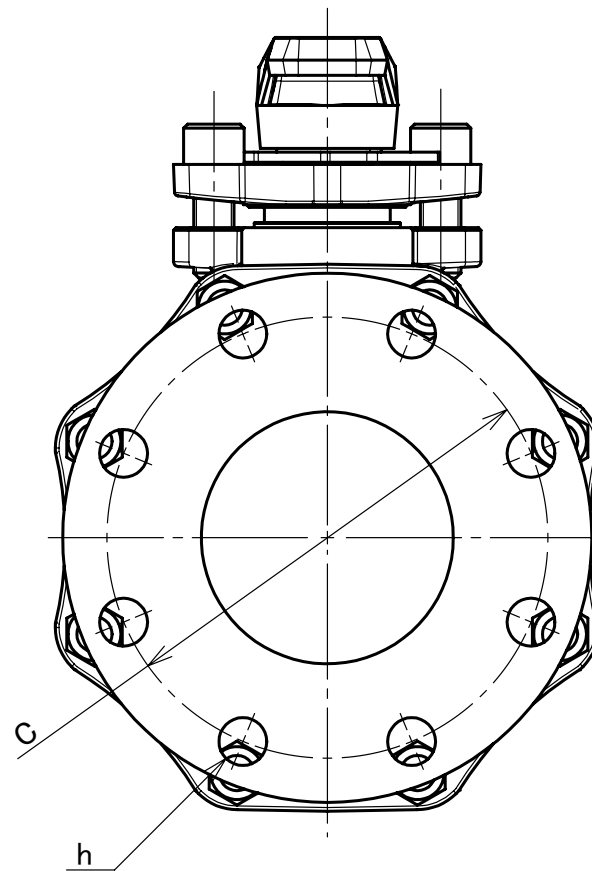
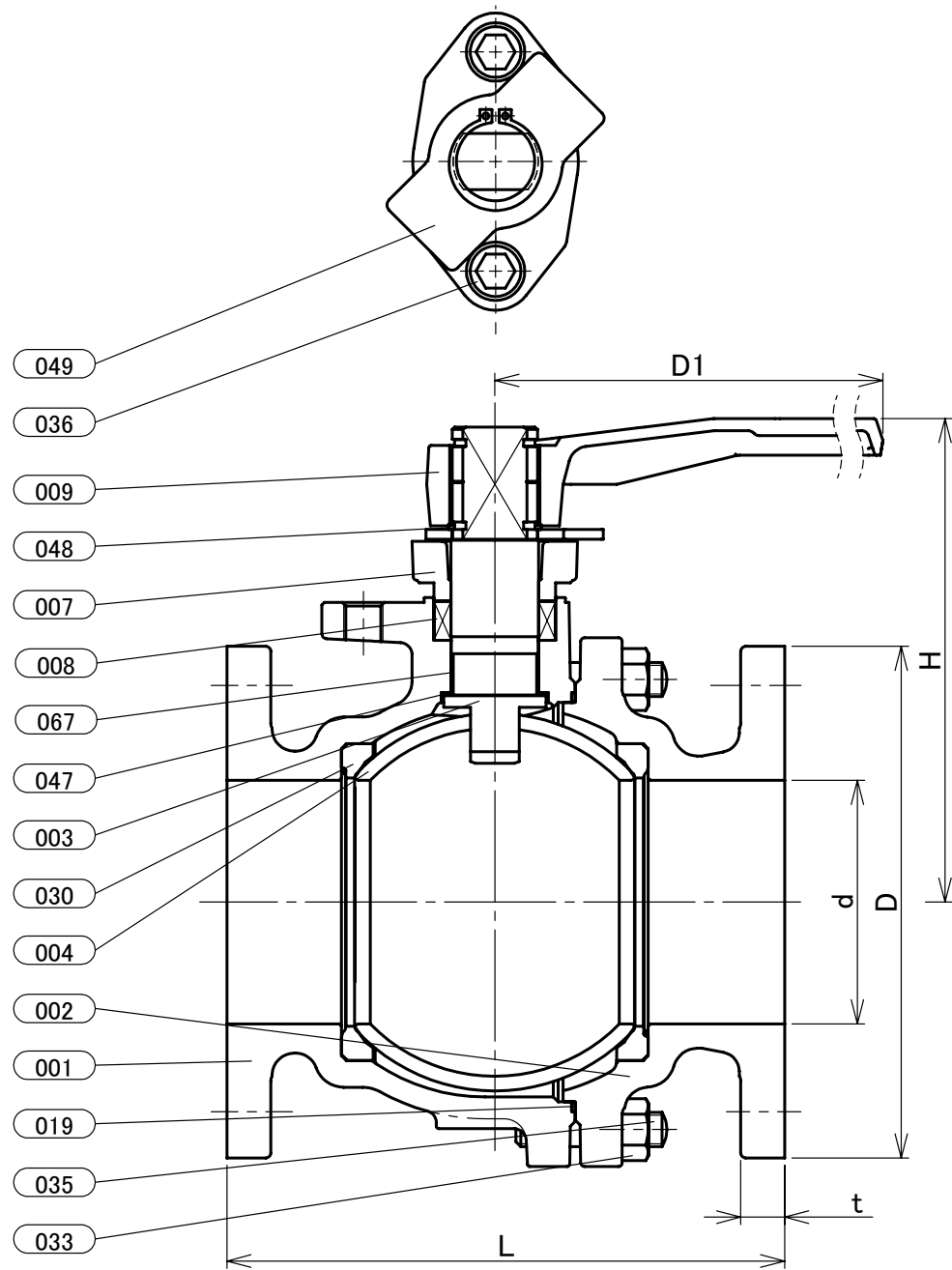


| 部番 | 部品名 | 個数 | 材料 | 記事 |
|-----|------------|----|----------------|--------|
| 001 | 弁箱 | 1 | ダクタイル鋳鉄 | FCD-S |
| 002 | ふた | 1 | ダクタイル鋳鉄 | FCD-S |
| 003 | 弁棒 | 1 | ステンレス鋼 | 403SS |
| 004 | ボール | 1 | ステンレス鋼 | 304SS |
| 007 | パッキン押さえ | 1 | ダクタイル鋳鉄 | FCD-S |
| 008 | パッキン | 1組 | PTFE | |
| 009 | ハンドル | 1 | ダクタイル鋳鉄 | |
| 019 | ガスケット | 1 | PTFE | |
| 030 | ボールシート | 2 | ハイバタイトPTFE | |
| 033 | ふたボルト用ナット | 1組 | 炭素鋼 | 強度区分 4 |
| 035 | ふたボルト | 1組 | 炭素鋼 | SS400 |
| 036 | パッキン押さえボルト | 1組 | 合金鋼 | |
| 047 | スラストワッシャ | 1 | グラスファイバー入りPTFE | |
| 048 | スナップリング | 1 | 炭素鋼 | |
| 049 | ストッパ | 1 | ステンレス鋼 | |
| 067 | ステムベアリング | 1 | グラスファイバー入りPTFE | |



本体表示
※材料表示(表題欄参照)



寸法表 単位:mm

| 呼び径 | | フランジ | | | | | | | | | | 概算質量 (kg) |
|-----|-----|------|-----|-----|-----|-----|------|---|----|-----------|----|-----------|
| A | B | d | H | D1 | L | D | ボルト穴 | | | ボルトのねじの呼び | t | |
| 100 | 125 | | | | | | 数 | h | | | | |
| 100 | 4 | 100 | 199 | 460 | 229 | 210 | 175 | 8 | 19 | M16 | 18 | 26 |
| 125 | 5 | 125 | 219 | 460 | 356 | 250 | 210 | 8 | 23 | M20 | 20 | 42 |

注 (1) 呼び径を表しています。
(2) 寸法表の値に影響しない形状変更、およびバルブ配管時に影響しないリブや座は、本図に表示しない場合があります。

| | |
|-------|---------------------|
| 本体表示 | FCD-S |
| 面間 | ASME B16.10 クラス 150 |
| 管接続 | JIS B2239 10K |
| 肉厚 | キット標準 |
| 圧力検査 | キット標準 |
| 製品コード | |
| 製品記号 | 10STBF |

ダクタイル 10K フランジ形 ボール弁

フルボア型全面座フランジ型

| | |
|-----|------------|
| 年月日 | 2019/08/22 |
| 承認 | 仲川 |
| 検図 | 浅野 |
| 製図 | 利根川 |

| | |
|------------|-----|
| 図番 | REV |
| R10-000468 | 00 |

株式会社 **キッツ**