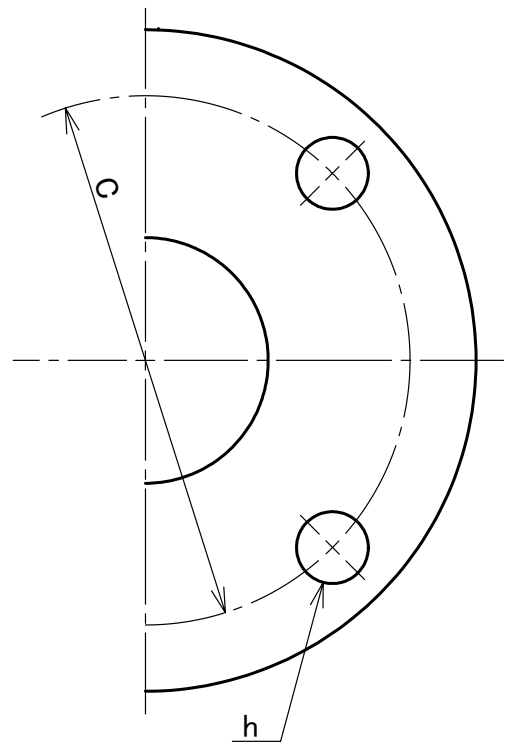


(1)
10K-65
— KITZ →
※

本体表示
※材料表示
(表題欄参照)

部番	部品名	個数	材料	記事
001	弁箱	1	ダクタイル鋳鉄	FCD-S
002	ふた	1	ダクタイル鋳鉄	FCD-S
004	弁体	1	ステンレス鋼	403SS
013	ジスクナット	1	炭素鋼	SS400
014	止めピン	1	ステンレス鋼	304SS
017	ヒンジピン	1	ステンレス鋼	403SS
018	プラグ	1	炭素鋼	SS400
019	ガスケット	1	ステンレス箔入り膨張黒鉛シート	
030	弁箱付き弁座	1	ステンレス鋼	403SS
033	ふたボルト用ナット	1組	炭素鋼	強度区分 8T
035A	ふたボルト	1組	炭素鋼	強度区分 8.8
035B	ふたボルト	1組	炭素鋼	強度区分 8.8
044	ガスケット	1	極軟鋼	
069	アーム	1	ステンレス鋼	A351 Gr.CF8/SCS13A
070	座金	1	炭素鋼	SS400



寸法表 単位:mm

呼び径		フランジ										概算質量 (kg)
A	B	d	H	L	D	ボルト穴			ボルトのねじの呼び	t		
50	2	50	123	203	155	120	4	19	M16	16	10	
65	2 1/2	65	133	216	175	140	4	19	M16	18	14	
80	3	80	154	241	185	150	8	19	M16	18	17	
100	4	100	168	292	210	175	8	19	M16	18	25	

注 (1) 呼び径を表わしています。
(2) 寸法表の値に影響しない形状変更、およびバルブ配管時に影響しないリブや座は、本図に表示しない場合があります。

本体表示	FCD-S
面間	JIS B2002
管接続規格	JIS B2239 10K
肉厚	キッツ標準
圧力検査	キッツ標準
製品コード	
製品記号	10SRBF

ダクタイル 10K フランジ形 スイング逆止め弁

全面座フランジ形

年月日	2020/09/02
承認	河野
検図	中村
製図	矢部

図番	REV
R10-001205	03

株式会社 **キッツ**